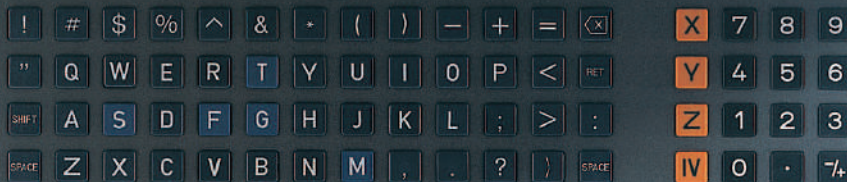
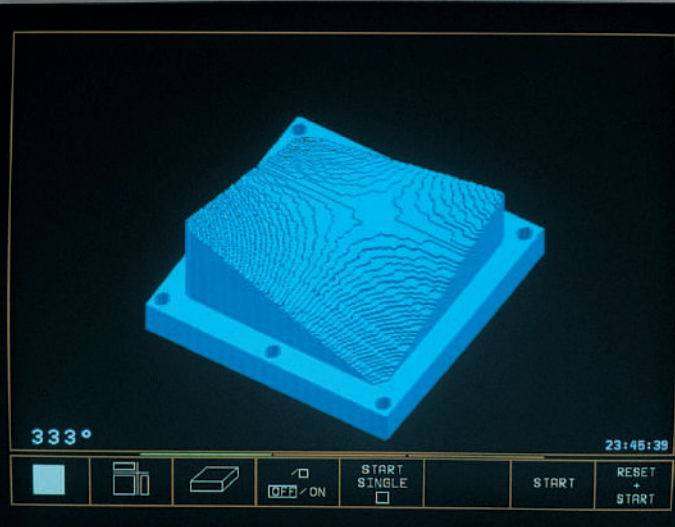




HEIDENHAIN

HEIDENHAIN








TNC 410


Software de NC
286 060-xx
286 080-xx

Manual do Utilizador
Diálogo em texto claro da
HEIDENHAIN






Teclado do ecrã

-  Seleccionar a divisão do ecrã
-  Comutar o ecrã entre modo de funcionamento da máquina e modo de funcionamento de programação
-  Softkeys: seleccionar a função no ecrã
-  Comutação de réguas de softkeys
-  Modificar ajustes do ecrã (só BC 120)



Teclado alfanumérico: introduzir letras e sinais

-  Nomes de ficheiros comentários
-  Programas DIN/ISO






Seleccionar modos de funcionamento da máquina

-  Funcionamento manual
-  Volante electrónico
-  Posicionamento com introdução manual
-  Execução do programa frase a frase
-  Execução contínua do programa



Seleccionar modos de funcionamento de programação

-  Memorização/Edição de programa
-  Teste do programa

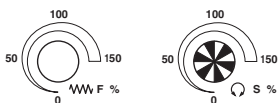
Gerir programas/ficheiros, funções do TNC

-  Seleccionar e apagar programas
Transmissão externa de dados
-  Introduzir chamada do programa num programa
-  Seleccionar a função MOD
-  Seleccionar a função Ajuda
-  Reservado








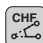

Deslocar o cursor e seleccionar directamente frases, ciclos e funções de parâmetros

-  Deslocar o cursor
-  Seleccionar directamente frases, ciclos e funções de parâmetros



Botões de override para Avanço/Rotações da ferr.ta









Programar tipos de trajetória

-  Aproximação ao contorno/saída do contorno
-  Livre programação de contornos FK
-  Recta
-  Ponto central do círculo/Pólo para coordenadas polares
-  Trajectória circular em redor dum ponto central do círculo
-  Trajectória circular com raio
-  Trajectória circular tangente
-  Chanfre
-  Arredondamento de esquinas
















Indicações sobre as ferramentas

-   Introduzir e chamar longitude e raio da ferramenta

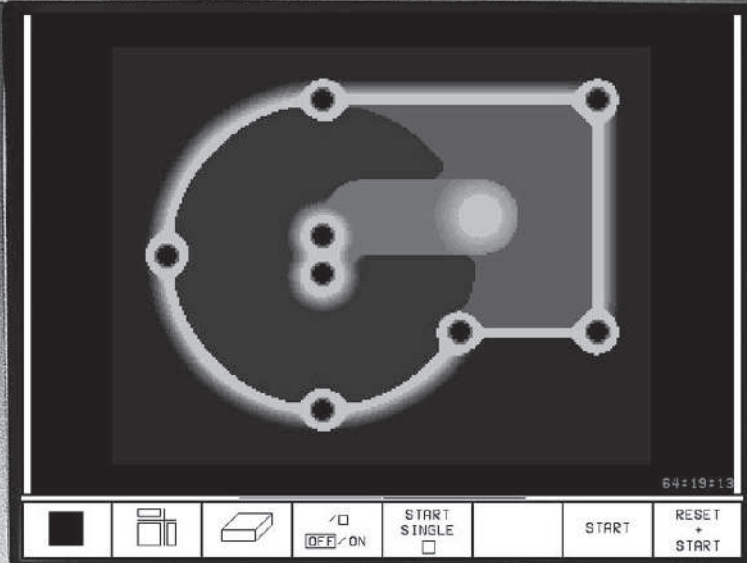
Ciclos, sub-programas e repetições parciais dum programa

-   Definir e chamar ciclos
-   Introduzir e chamar sub-programas e repetições parciais dum programa
-  Introduzir paragem do programa num programa
-  Introduzir funções do apalpador num programa

Introduzir, editar eixos de coordenadas e algarismos

-  ...  Seleccionar ou introduzir eixos de coordenadas no programa
-  ...  Algarismos
-  Ponto decimal
-  Inverter sinal
-  Introdução de coordenadas polares
-  Valores incrementais
-  Parâmetros Q
-  Aceitar posição real
-  Passar perguntas de diálogo e apagar palavras
-  Finalizar a introdução e continuar o diálogo
-  Finalizar a frase
-  Anular introduções de valores numéricos ou apagar aviso de erro do TNC
-  Interromper o diálogo, apagar o programa parcial

HEIDENHAIN



Tipo de TNC, software e funções

Este manual descreve as funções disponíveis nos TNCs com o número de NC que a seguir se apresenta.

Tipo de TNC	N.º de software de NC
TNC 410	286 060-xx
TNC 410	286 080-xx

O fabricante da máquina adapta à respectiva máquina a capacidade útil do TNC por meio de parâmetros de máquina. Por isso, neste manual descrevem-se também funções que não são disponíveis em todos os TNCs.

As funções do TNC que não se encontram disponíveis em todas as máquinas são, por exemplo:

- Função de apalpação para o apalpador 3D
- Opção de digitalização
- Medição de ferramentas com o apalpador TT 120
- Roscar sem embraiagem - Roscagem rígida

Contacte o fabricante da máquina para ficar a conhecer o apoio individual à máquina activada.

Muitos fabricantes de máquinas e a HEIDENHAIN oferecem cursos de programação para os TNCs. Recomenda-se a participação nestes cursos, para se ficar a conhecer de forma intensiva as funções do TNC.

Local de utilização previsto

O TNC corresponde à Classe A segundo EN 55022 e está previsto principalmente para o seu funcionamento em ambientes industriais.

Índice

Introdução	1
Funcionamento manual e ajuste	2
Posicionamento com introdução manual	3
Programação: princípios básicos, gestão de ficheiros, auxílios à programação	4
Programação: ferramentas	5
Programação: programar contornos	6
Programação: funções auxiliares	7
Programação: ciclos	8
Programação: sub-programas e repetições parciais dum programa	9
Programação: Parâmetros Q	10
Teste do programa e execução do programa	11
Apalpadores 3D	12
Digitalização	13
Funções MOD	14
Tabelas e resumos	15

1 INTRODUÇÃO 1

- 1.1 OTNC 410 2
- 1.2 Ecrã e teclado 3
- 1.3 Modos de funcionamento 5
- 1.4 Visualização de estados 9
- 1.5 Acessórios: apalpadores 3D e volantes electrónicos da HEIDENHAIN 12

2 FUNCIONAMENTO MANUAL E AJUSTE 13

- 2.1 Conexão 14
- 2.2 Deslocação dos eixos da máquina 15
- 2.3 Rotações da ferramenta S, avanço F e função auxiliar M 18
- 2.4 Memorizar o ponto de referência (sem apalpadores 3D) 19

3 POSICIONAMENTO COM INTRODUÇÃO MANUAL 21

- 3.1 Programar e executar frases simples de posicionamento 22

4 PROGRAMAÇÃO: PRINCÍPIOS BÁSICOS, GESTÃO DE FICHEIROS, AUXÍLIOS DE PROGRAMAÇÃO 25

- 4.1 Princípios básicos 26
- 4.2 Gestão de ficheiros 31
- 4.3 Abrir e introduzir programas 34
- 4.4 Gráfico de programação 39
- 4.5 Acrescentar comentários 40
- 4.6 Função de Ajuda 41

5 PROGRAMAÇÃO: FERRAMENTAS 43

- 5.1 Introduções relativas à ferramenta 44
- 5.2 Dados da ferramenta 45
- 5.3 Correção da ferr.ta 52
- 5.4 Medição da ferramenta com o apalpador TT 120 56

6 PROGRAMAÇÃO: PROGRAMAR CONTORNOS 63

- 6.1 Resumo: movimentos da ferramenta 64
- 6.2 Noções básicas sobre as funções de trajectória 65
- 6.3 Aproximação ao contorno e saída do contorno 68
 - Resumo: tipos de trajectória para a aproximação e saída do contorno 68
 - Posições importantes na aproximação e saída 68
 - Aproximação segundo uma recta tangente: APPR LT 70
 - Aproximação segundo uma recta perpendicular ao primeiro ponto de contorno: APPR LN 70
 - Aproximação segundo uma trajectória circular tangente: APPR CT 71
 - Aproximação segundo uma trajectória circular tangente ao contorno e segmento de recta: APPR LCT 72
 - Saída segundo uma recta tangente: DEP LT 73
 - Saída segundo uma recta perpendicular ao primeiro ponto do contorno: DEP LN 73
 - Saída segundo uma trajectória circular tangente: DEP CT 74
 - Saída segundo uma trajectória circular tangente ao contorno e segmento de recta: DEP LCT 75
- 6.4 Tipos de trajectória – coordenadas cartesianas 76
 - Resumo das funções de trajectória 76
 - Recta L 77
 - Acrescentar um chanfre CHF entre duas rectas 77
 - Ponto central do círculo CC 78
 - Trajectória circular C em redor do ponto central do círculo CC 79
 - Trajectória circular CR com um raio determinado 80
 - Trajectória circular tangente CT 81
 - Arredondamento de esquinas RND 82
 - Exemplo: Movimento linear e chanfre em cartesianas 83
 - Exemplo: Círculo completo em cartesianas 84
 - Exemplo: Movimentos circulares em cartesianas 85
- 6.5 Tipos de trajectória – coordenadas polares 86
 - Origem de coordenadas polares: pólo CC 86
 - Recta LP 87
 - Trajectória circular CP em redor do pólo CC 87
 - Trajectória circular tangente CTP 88
 - Hélice (Helix) 88
 - Exemplo: movimento linear em polares 90
 - Exemplo: hélice 91

6.6 Tipos de trajectórias - Livre programação de contornos FK	92
Princípios básicos	92
Gráfico da programação FK	92
Abrir o diálogoFK	93
Programação livre de rectas	94
Programação livre de trajectórias circulares	94
Pontos auxiliares	96
Referências relativas	97
Contornos fechados	97
Exemplo: Programação 1 FK	98
Exemplo: Programação 2 FK	99
Exemplo: Programação 3 FK	100

7 PROGRAMAÇÃO: FUNÇÕES AUXILIARES 103

7.1 Introduzir funções auxiliares M e STOP	104
7.2 Funções auxiliares para o controlo da execução do pgm, ferramenta e refrigerante	105
7.3 Funções auxiliares para indicação de coordenadas	105
7.4 Funções auxiliares para o tipo de trajectória	107
Maquinar esquinas: M90	107
Acrescentar transições de contorno entre quaisquer elementos de contorno: M112	108
Filtro de contorno: M124	110
Maquinar pequenos desníveis de contorno: M97	112
Maquinar completamente esquinas abertas do contorno: M98	113
Factor de avanço para movimentos de aprofundamento: M103	114
Velocidade constante de avanço na navalha: M109/M110/M111	115
Cálculo prévio do contorno com correcção de raio (LOOK AHEAD): M120	115
7.5 Funções auxiliares para eixos rotativos	117
Deslocar eixos rotativos de forma optimizada: M126	117
Reduzir a visualização do eixo rotativo a um valor inferior a 360°: M94	117

8 PROGRAMAÇÃO: CICLOS 119

- 8.1 Generalidades sobre os ciclos 120
- 8.2 Tabelas de pontos 122
 - Introduzir tabela de pontos 122
 - Seleccionar tabelas de pontos no programa 122
 - Chamar o ciclo em ligação com tabelas de pontos 123
- 8.3 Ciclos de furar 124
 - FURAR EM PROFUNDIDADE (Ciclo 1) 124
 - FURAR (ciclo 200) 126
 - ALARGAR FURO (ciclo 201) 127
 - MANDRILAR (ciclo 202) 128
 - FURAR UNIVERSAL (ciclo 203) 129
 - REBAIXAMENTO INVERTIDO (ciclo 204) 131
 - ROSCAR com embraiagem (ciclo 2) 133
 - ROSCAGEM RÍGIDA GS (ciclo 17) 134
 - Exemplo: ciclos de furar 135
 - Exemplo: ciclos de furar 136
 - Exemplo: ciclos de furar em ligação com tabelas de pontos 137
- 8.4 Ciclos para fresar caixas, ilhas e ranhuras 139
 - FRESAR CAIXAS (ciclo 4) 140
 - ACABAMENTO DE CAIXAS (ciclo 212) 141
 - ACABAMENTO DE ILHAS (ciclo 213) 143
 - CAIXA CIRCULAR (ciclo 5) 144
 - ACABAMENTO DE CAIXA CIRCULAR (ciclo 214) 146
 - ACABAMENTO DE ILHA CIRCULAR (ciclo 215) 147
 - FRESAR RANHURAS (ciclo 3) 149
 - RANHURA (oblongo) com introdução pendular (ciclo 210) 150
 - RANHURA CIRCULAR (oblonga) com introdução pendular (ciclo 211) 152
 - Exemplo: fresar caixa, ilha e ranhura 154
 - Exemplo: desbastar e acabar caixa rectangular em ligação com tabelas de pontos 156
- 8.5 Ciclos para execução de figuras de pontos 158
 - FIGURA DE PONTOS SOBRE UM CÍRCULO (ciclo 220) 159
 - FIGURA DE FUROS SOBRE LINHAS (ciclo 221) 160
 - Exemplo: Círculos de furos 162

- 8.6 Ciclos SL 164
 - CONTORNO (ciclo 14) 165
 - Contornos sobrepostos 166
 - PRÉ-FURAR (ciclo 15) 168
 - DESBASTE (ciclo 6) 169
 - FRESAR CONTORNO (ciclo 16) 171
 - Exemplo: Desbastar caixa 172
 - Exemplo: pré-furar, desbastar e acabar contornos sobrepostos 174
- 8.7 Ciclos para facejar 176
 - FACEJAR (ciclo 230) 176
 - SUPERFÍCIE REGULAR (ciclo 231) 178
 - Exemplo: facejar 180
- 8.8 Ciclos para a conversão de coordenadas 181
 - Deslocação do PONTO ZERO (ciclo 7) 182
 - Deslocação do PONTO ZERO com tabelas de ponto zero (ciclo 7) 182
 - ESPELHO (ciclo 8) 184
 - ROTAÇÃO (ciclo 10) 185
 - FACTOR DE ESCALA (ciclo 11) 186
 - FACTOR DE ESCALA ESPECÍFEIXO (ciclo 26) 187
 - Exemplo: ciclos de conversão de coordenadas 188
- 8.9 Ciclos especiais 190
 - TEMPO DE ESPERA (ciclo 9) 190
 - ORIENTAÇÃO DA FERRAMENTA (ciclo 13) 191

9 PROGRAMAÇÃO: SUB-PROGRAMAS E REPETIÇÕES PARCIAIS DE UM PROGRAMA 193

- 9.1 Caracterizar sub-programas e repetições parciais de um programa 194
- 9.2 Sub-programas 194
- 9.3 Repetições parciais de um programa 195
- 9.4 Um programa qualquer como sub-programa 196
- 9.5 Sobreposições 197
 - Sub-programa dentro de um sub-programa 197
 - Repetir repetições parciais de um programa 198
 - Repetição do sub-programa 199
- 9.6 Exemplos de programação 200
 - Exemplo: fresar um contorno em várias aproximações 200
 - Exemplo: grupos de furos 201
 - Exemplo: Grupos de furos com várias ferramentas 202

10 PROGRAMAÇÃO: PARÂMETROS Q 205

- 10.1 Princípio e resumo de funções 206
- 10.2 Tipos de funções - Parâmetros Q em vez de valores numéricos 207
- 10.3 Descrever contornos através de funções matemáticas 208
- 10.4 Funções angulares (Trigonometria) 210
- 10.5 Funções se/então com parâmetros Q 211
- 10.6 Controlar e modificar parâmetros Q 212
- 10.7 Funções auxiliares 213
- 10.8 Introduzir directamente fórmulas 219
- 10.9 Parâmetros Q pré-definidos 222
- 10.10 Exemplos de programação 224
 - Exemplo: elipse 224
 - Exemplo: cilindro côncavo com fresa esférica 226
 - Exemplo: esfera convexa com fresa cónica 228

11 TESTE E EXECUÇÃO DO PROGRAMA 231

- 11.1 Gráficos 232
- 11.2 Teste do programa 236
- 11.3 Execução do programa 238
- 11.4 Transmissão por blocos: executar programas extensos 245
- 11.5 Saltar frases 246
- 11.6 Paragem opcional da execução do programa 246

12 APALPADORES 3D 247

- 12.1 Ciclos de apalpação nos modos de funcionamento Manual e Volante electrónico 248
- 12.2 Memorizar o ponto de referência com apalpadores 3D 251
- 12.3 Medir peças com apalpadores 3D 254

13 DIGITALIZAÇÃO 259

- 13.1 Digitalização com apalpador digital (opção) 260
- 13.2 Programar os ciclos de digitalização 261
- 13.3 Digitalização em forma de meandro 262
- 13.4 Digitalização de linhas de nível 263
- 13.5 Utilização dos dados de digitalização num programa de maquinação 265

14 FUNÇÕES MOD 267

- 14.1 Seleccionar, modificar e anular as funções MOD 268
- 14.2 Informações do sistema 268
- 14.3 Introduzir o código 269
- 14.4 Ajuste da conexão de dados 269
- 14.5 Parâmetros do utilizador específicos da máquina 271
- 14.6 Seleccionar a visualização de posição 272
- 14.7 Seleccionar o sistema de medida 272
- 14.8 Seleccionar o idioma de programação 273
- 14.9 Introduzir limitações do campo de deslocação 274
- 14.10 Executar a função de AJUDA 275

15 TABELAS E RESUMOS 277

- 15.1 Parâmetros gerais do utilizador 278
 - Possíveis introduções para os parâmetros de máquina 278
 - Seleccionar parâmetros gerais do utilizador 278
 - Transmissão de dados externa 279
 - Apalpadores 3D e digitalização 280
 - Visualizações doTNC, Editor doTNC 282
 - Maquinação e execução do programa 287
 - Volantes electrónicos 289
- 15.2 Distribuição de conectores e cablagem para as conexões de dados externas 290
- 15.3 Informação técnica 292
 - Características doTNC 292
 - Funções programáveis 293
 - Dados doTNC 294
- 15.4 Avisos de erro doTNC 295
 - Avisos de erro doTNC ao programar 295
 - Avisos de erro doTNC durante o teste e execução do programa 296
 - Avisos de erro doTNC ao digitalizar 299
- 15.5 Trocar a bateria 300



1

Introdução

1.1 O TNC 410

Os TNC da HEIDENHAIN são comandos numéricos destinados à oficina, com os quais você faz programas convencionais de fresar e furar directamente na máquina, em diálogo de texto claro de fácil entendimento. Destinam-se a ser aplicados em máquinas de fresar e furar, bem como em centros de maquinação até 4 eixos. Para além disso, você também pode ajustar de forma programada a posição angular da ferramenta.

O teclado e a apresentação do ecrã são estruturados de forma clara, para que você possa chegar a todas as funções de forma rápida e simples.

Programação: Diálogo em texto claro HEIDENHAIN e DIN/ISO

A elaboração de programas é particularmente simples em diálogo de texto claro HEIDENHAIN, agradável ao utilizador. Um gráfico de programação apresenta um por um os passos de maquinação durante a introdução do programa. Para além disso, a programação livre de contornos FK ajuda se por acaso não houver nenhum desenho adequado ao NC. A simulação gráfica da maquinação da peça é possível durante o teste de programa. Para além disso, você também pode programar os TNCs em linguagem DIN/ISO.

Também se pode depois introduzir e testar um programa enquanto um outro programa se encontra a executar a maquinação de uma peça.

Compatibilidade

O TNC pode executar todos os programas de maquinação que tenham sido elaborados nos comandos numéricos HEIDENHAIN a partir do TNC 150 B.



1.2 Ecrã e teclado

Ecrã

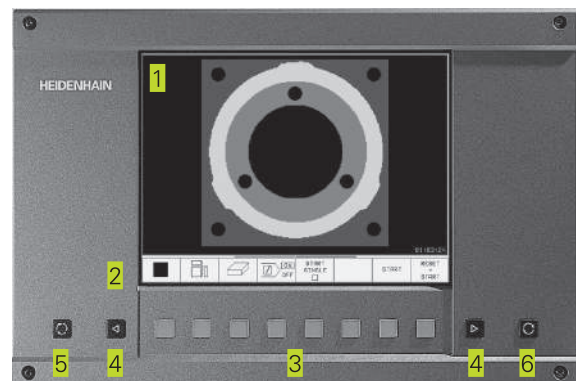
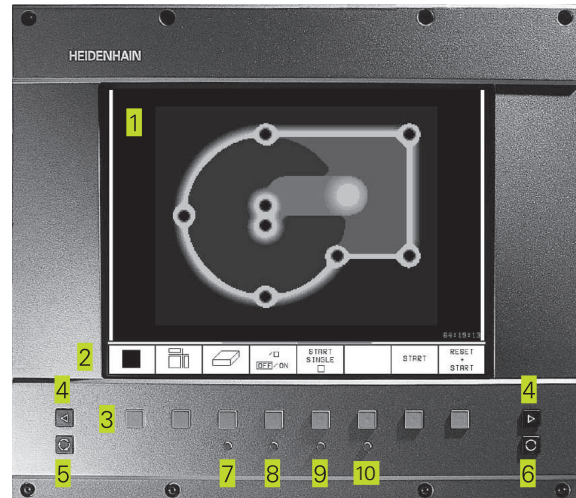
O TNC pode fornecer-se com ecrã a cores BC 120 (CRT) ou com o ecrã a cores plano BF 120 (TFT). A figura em cima à direita mostra o teclado do BC 120. A figura no centro à direita mostra o teclado do BF 120:

- 1 Linha superior
Com o TNC ligado, o ecrã visualiza na linha superior os modos de funcionamento seleccionados
- 2 Softkeys
Na linha inferior, Você selecciona estas funções com as teclas que se encontram por baixo 3. Para orientação, há umas vigas estreitas a indicar directamente sobre a régua de softkeys o número de régua de softkeys que se podem seleccionar com as teclas de setas pretas dispostas no exterior. A régua de softkeys activada é apresentada como coluna iluminada.
- 3 Teclas de selecção de softkey
- 4 Comutação de régua de softkeys
- 5 Determinação da divisão do ecrã
- 6 Tecla de comutação do ecrã para modos de funcionamento da máquina e da programação

Teclas adicionais para o BC 120

- 7 Desmagnetizar o ecrã;
Sair do menú principal para ajustar o ecrã
- 8 Selecção do menú principal para ajustar o ecrã;
No menú principal: Deslocar a área iluminada para baixo
No submenú: Reduzir um valor
Deslocar a imagem para a esquerda ou para baixo
- 9 No menú principal: Deslocar a área iluminada para cima
No submenú: Aumentar um valor
Deslocar a imagem para a direita ou para cima
- 10 No menú principal: Seleccionar submenú
No submenú: Sair do submenú

Ajustes do ecrã: ver página seguinte



Diálogo do menú principal Função

BRIGHTNESS	Regular a claridade
CONTRAST	Regular o contraste
H POSITION	Regular a posição horizontal da imagem
H SIZE	Regular a largura da imagem
V-POSITION	Regular a posição vertical da imagem
V-SIZE	Regular a altura da imagem
SIDE-PIN	Corrigir a distorção do efeito de pipa vertical
TRAPEZOID	Corrigir a distorção do efeito de pipa horizontal
ROTATION	Corrigir a inclinação da imagem
COLORTEMP	Regular a intensidade da cor
R-GAIN	Regular o ajuste da cor vermelha
B-GAIN	Regular o ajuste da cor azul
RECALL	Sem função

O BC 120 é sensível a campos magnéticos ou electromagnéticos. Devido a isto, podem variar a posição e a geometria da imagem. Os campos alternativos produzem um deslocamento periódico ou uma distorção da imagem.

Divisão do ecrã

O utilizador selecciona a divisão do ecrã. Assim, o TNC pode, p.ex., no modo de funcionamento MEMORIZAÇÃO/EDIÇÃO DE PROGRAMA, visualizar o programa na janela esquerda, enquanto que a janela direita apresenta ao mesmo tempo, p.ex., um gráfico de programação. Como alternativa, na janela direita também pode visualizar-se uma gravura auxiliar em definição do ciclo, ou apenas exclusivamente o programa numa grande janela. A janela que o TNC pode mostrar depende do modo de funcionamento seleccionado.

Modificar a divisão do ecrã:



Premir a tecla de comutação do ecrã: a régua de softkeys mostra a divisão possível do ecrã



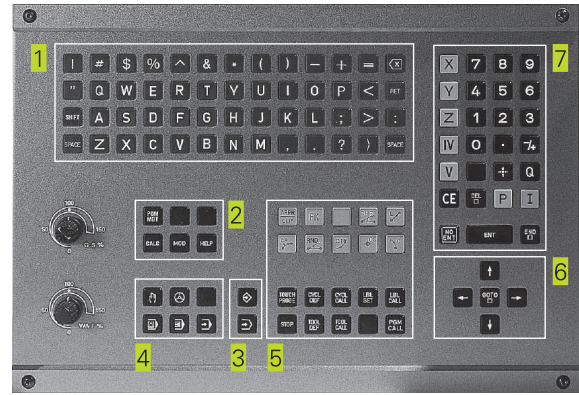
Seleccionar a divisão do ecrã com softkey

Teclado

A imagem à direita mostra as teclas do teclado que estão agrupadas consoante a sua função:

- 1 Teclado alfanumérico para introdução de texto, nomes de ficheiros e programação DIN/ISO
- 2 Gestão de ficheiros, Função MOD, Função HELP
- 3 Modos de funcionamento de programação
- 4 Modos de funcionamento da máquina
- 5 Iniciar diálogo da programação
- 6 Teclas de setas e indicação de salto IR A
- 7 Introdução numérica e selecção de eixos

As funções de cada tecla estão resumidas na primeira página. As teclas externas, como p.ex. NC-START, apresentam-se descritas no manual da máquina.



1.3 Modos de funcionamento

Para as várias funções e etapas de trabalho necessários à elaboração de uma peça, o TNC dispõe dos seguintes modos de funcionamento:

Funcionamento manual e volante electrónico

As máquinas regulam-se com funcionamento manual. Neste modo de funcionamento, posiciona-se os eixos da máquina manualmente ou progressivamente, e memoriza-se os pontos de referência.

O modo de funcionamento volante electrónico apoia o método manual dos eixos da máquina com um volante electrónico HR, através de movimentos de precisão.

Softkeys para a divisão do ecrã

Não se dispõe de quaisquer possibilidades de selecção. O TNC mostra sempre a visualização da posição.

MANUAL OPERATION							
ACTL. X -112.300							
Y +118.960							
Z +164.205							
ACTL. X -112.300				T			
Y +118.960				F 0			
Z +164.205				M5/9			
M	S	TOUCH PROBE		INDRE- MENT DEF ON	DATUM SET		TOOL TABLE

Posicionamento com introdução manual

Neste modo de funcionamento, você programa movimentos simples de deslocação, p.ex. para facear ou para pré-posicionar.

Softkeys para a divisão do ecrã

Janela	Softkey
Programa	PGM
À esquerda: programa, à direita: informações gerais sobre o programa	PGM + PGM STATUS
À esquerda: programa, à direita: posições e coordenadas	PGM + POS. STATUS
À esquerda: programa, à direita: informações sobre ferramentas	PGM + TOOL STATUS
À esquerda: programa, à direita: conversões de coordenadas	PGM + C. TRANS. STATUS

Memorização/Edição de programas

É neste modo de funcionamento que você elabora os seus programas de maquinação. A programação livre de contornos, os diferentes ciclos e as funções de parâmetros Q oferecem apoio e complemento variados na programação. A pedido, o gráfico de programação mostra cada um dos passos.

Softkeys para a divisão do ecrã

Janela	Softkey
Programa	PGM
À esquerda: programa, à direita: figura auxiliar em programação de ciclo	PGM + FIGURE
À esquerda: programa. À direita: gráfico de programação	PGM + GRAPHICS
Gráfico de programação	GRAPHICS

PROGRAMMING AND EDITING			
6	L	Z-5	R0 FMAX
7	CC	X+0	Y+0
8	LP	PR+14	PA+45 RR F500
9	RND	R1	
10	FC	DR+ R2.5	CLSD+
11	FLT	AN+180.925	
12	FCT	DR+ R10.5	CCX+0 CCY+0
13	FSELECT	01	
14	FLT	AN+269.025	
15	RND	R2.5	
16	FL	AN+0.975	
17	FCT	DR+ R10.5	CCX+0 CCY+0
ACTL.	X	+0.420	
	Y	+0.350	
	Z	+0.345	
	T		
	F	0	
			M5/9
BLK			
FORM			

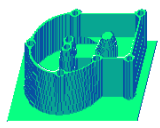
Teste do programa

O TNC simula programas na totalidade ou parcialmente no modo de funcionamento Teste de programa para, p.ex., detectar no programa incompatibilidades geométricas, falta de indicações, ou qualquer erro de programação. A simulação é apoiada graficamente com diferentes vistas.

Softkeys para a divisão do ecrã

Janela	Softkey
Programa	PGM
Teste gráfico	GRAPHICS
À esquerda: programa, à direita: teste gráfico	PGM + GRAPHICS
À esquerda: programa, à direita: informações gerais sobre o programa	PGM + PGM STATUS
À esquerda: programa, à direita: posições e coordenadas	PGM + POS. STATUS
À esquerda: programa, à direita: informações sobre ferramentas	PGM + TOOL STATUS
À esquerda: programa, à direita: conversões de coordenadas	PGM + C. TRANS. STATUS

TEST RUN

<pre> 0 BEGIN PGM SL0LD MM P 1 FN 0: 01 = +0.5 2 FN 0: 02 = +32 3 FN 0: 03 = +16 4 FN 0: 04 = +24 5 FN 0: 05 = +10 6 FN 0: 06 = +6 7 FN 0: 07 = +12 8 FN 0: 08 = +6 9 FN 0: 010 = +0.5 10 FN 0: 011 = +80 11 FN 0: 012 = +45.8 </pre>									
<pre> ACTL. X -112.300 Y +118.960 Z +164.205 </pre>	<div style="text-align: right;">0° 04:11:58</div> <div style="text-align: center;">T F 0</div> <div style="text-align: right; font-weight: bold;">M5 / 9</div>								
<table style="width: 100%; border: none;"> <tr> <td style="border: 1px solid black; width: 20px; height: 20px; background-color: black;"></td> <td style="border: 1px solid black; width: 20px; height: 20px; text-align: center;">☰</td> <td style="border: 1px solid black; width: 20px; height: 20px; text-align: center;">▮</td> <td style="border: 1px solid black; width: 40px; font-size: 8px;">RESET BLK FORM</td> <td style="border: 1px solid black; width: 40px; font-size: 8px;">STOP AT □</td> <td style="border: 1px solid black; width: 40px; font-size: 8px;">START</td> <td style="border: 1px solid black; width: 40px; font-size: 8px;">START SINGLE □</td> <td style="border: 1px solid black; width: 40px; font-size: 8px;">RESET + START</td> </tr> </table>			☰	▮	RESET BLK FORM	STOP AT □	START	START SINGLE □	RESET + START
	☰	▮	RESET BLK FORM	STOP AT □	START	START SINGLE □	RESET + START		

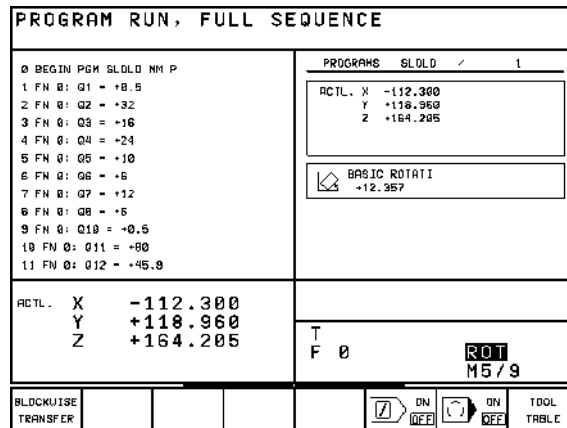
Execução contínua de programa e execução de programa frase a frase

Em execução contínua de programa, o TNC executa um programa até ao final do programa ou até uma interrupção manual ou programada. Depois de uma interrupção, você pode retomar a execução do programa.

Em execução de programa frase a frase, você inicia cada frase com a tecla externa START individualmente.

Softkeys para a divisão do ecrã

Janela	Softkey
Programa	PGM
À esquerda: programa, à direita: informações gerais sobre o programa	PGM + PGM STATUS
À esquerda: programa, à direita: posições e coordenadas	PGM + POS. STATUS
À esquerda: programa, à direita: informações sobre ferramentas	PGM + TOOL STATUS
À esquerda: programa, à direita: conversões de coordenadas	PGM + C. TRANS. STATUS
À esquerda: programa, à direita: medição da ferramenta	PGM + T. PROBE STATUS



1.4 Visualização de estados

“Generalidades” Visualizações de estado

A visualização de estado informa-o sobre a situação actual da máquina. Aparece automaticamente em todos os modos de funcionamento.

Nos modos de funcionamento Manual e Volante Electrónico, e Posicionamento com Introdução Manual, aparece a visualização da posição na janela grande.

Informações da visualização de estado

Símbolo Significado


REAL Coordenadas reais ou nominativas da posição actual

X Y Z Eixos da máquina

S F M Rotações S, Avanço F e Função Auxiliar M efectiva

* Inicia-se a execução do programa

+ O eixo é bloqueado

 Os eixos são inclinados tendo em consideração a rotação inclinado

Visualizações de estado suplementares

As visualizações de estado suplementares fornecem informações pormenorizadas para a execução do programa. Podem ser chamadas em todos os modos de funcionamento, excepto Memorização/Edição de Programas.

Ligar visualizações de estado suplementares



Chamar régua de softkeys para a divisão do ecrã



Seleccionar apresentação do ecrã com visualização de estado suplementar, p.ex. posições e coordenadas

PROGRAM RUN, FULL SEQUENCE			
0	BEGIN	PGM 3507	MM P
1	BLK FORM	0.1 Z	X-20 Y-20 Z-20
2	BLK FORM	0.2 X+20 Y+20 Z+0	
3	TOOL CALL	1 Z	S1000
4	L	Z+50 R0	FMAX M3
5	L	X+50 Y+50 R0	FMAX M8
6	L	Z-5 R0	FMAX
7	CC	X+0 Y+0	
8	LP	PR+14 PR+45	RR F500
9	RND	R1	
10	FC	DR+ R2.5	CLSD+
11	FLT	AN+180.925	
ACTL.		X	-112.300
		Y	+118.960
		Z	+164.205
		T	
		F	
		ROT M5/9	
BLOCK/ISE TRANSFER			
			DN OFF
			ON OFF
			TOOL TABLE

Segue-se a descrição de diversas visualizações de estado suplementares que você pode seleccionar como já descrito:

PGM +
PGM
STATUS

Informações gerais de programas

- 1 Nome do programa principal
- 2 Programas chamados
- 3 Ciclo activo de maquinação
- 4 Ponto central do círculo CC (pólo)
- 5 Contador para tempo de espera
- 6 Número sub-programa activado, ou repetição parcial de programa activada / Contador para repetição parcial de programa actual (5/3: 5 repetições programadas, ainda 3 para executar)
- 7 Tempo de maquinação

PROGRAMS KLT / 21

1 PGM CALL STATUS

2 CYCL DEF 211 CIRCULAR SLOT

3 CC X -43.187 Y -35.053

4

5

6 00:00:00 7

PGM +
POS.
STATUS

Posições e coordenadas

- 1 Indicações de posição
- 2 Modo da indicação de posição, p.ex., posições reais
- 3 Ângulo da rotação básica

PROGRAMS KLT / 21

2 ACTL. X -137.800 Y +108.960 Z +164.680 1

3 BASIC ROTATI +12.357

PBM +
TOOL
STATUS

Informações para as ferramentas

- 1 Indicação T: número e nome da ferramenta
Indicação RT: número e nome de uma ferramenta gémea
- 2 Eixo da ferramenta
- 3 Longitudes e raios da ferramenta
- 4 Medidas excedentes (valores Delta) do TOOL CALL (PGM) e da tabela de ferramentas (TAB)
- 5 Tempo útil, tempo útil máximo (TIME 1) e tempo útil máximo em TOOL CALL (TIME 2)
- 6 Indicação da ferramenta activa e da (próxima) ferramenta gémea

1 TOOL DATA T 2 SCHRUPPER

2 Z ↓

3 L -12.500
R +3.000

4 DL DR
TAB +0.025 +0.050
PGM +0.050 +0.040

5 CUR.TIME TIME1 TIME2
1:40

6 TOOL CALL 2 SCHRUPPER
RT ↔ 12

PBM +
C. TRANS.
STATUS

Conversão de coordenadas

- 1 Nome do programa principal
 - 2 Deslocação activa do ponto zero (Ciclo 7)
 - 3 Ângulo de rotação activo (Ciclo 10)
 - 4 Eixos espelhados
 - 5 Factor de escala activado (ciclo 11 ou ciclo 26)
- Ver „8.8 Ciclos para a conversão de coordenadas“

1 PROGRAMS KLT / 21

2 DATUM SHIFT X +25.500
Y +10.000
Z +12.000

3 ROTATION +12.500

4 MIRROR IMAGE X Y

5 SCALING 0.995000

PBM +
T. PROBE
STATUS

Medição da ferramenta

- 1 Número da ferramenta que vai ser medida
- 2 Indicação se o raio ou a longitude da ferramenta vão ser medidos
- 3 Valor MIN e MÁX medição do corte individual e resultado da medição com ferramenta rotativa (DYN)
- 4 Número do corte da ferramenta com respectivo valor obtido
A estrela por detrás do valor obtido indica que a tolerância da tabela de ferramentas foi excedida

1 TOOL DATA I

2 L ↓

3 MIN 2 +1.9664
MAX 3 +2.0035
DYN

4 1 +1.9909
2 +1.9664 *
3 +2.0035
4 +1.9986

1.5 Acessórios: apalpadores 3D e volantes electrónicos da HEIDENHAIN

Apalpadores 3D

Com os diferentes apalpadores 3D da HEIDENHAIN você pode

- Ajustar automaticamente a peça
- Memorizar pontos de referência com rapidez e precisão
- Efectuar medições da peça durante a execução do programa
- Digitalizar formas 3D (opção), bem como
- Medir e testar a peça

Os apalpadores comutáveis TS 220 e TS 630

Estes apalpadores são especialmente concebidos para o ajuste automático de peças, memorização do ponto de referência e medições na peça, bem como para digitalização. O TS 220 transmite os sinais de conexão através de um cabo, sendo para além disso uma alternativa económica em caso de ter que digitalizar.

O TS 630 está especialmente concebido para máquinas com alternador de ferramentas que transmite os sinais de conexão, sem cabo, por infra-vermelhos.

Princípio de funcionamento: nos apalpadores digitais da HEIDENHAIN há um sensor óptico sem contacto que regista o desvio do apalpador. O sinal emitido produz a memorização do valor real a posição actual do apalpador.

Na digitalização, o TNC elabora um programa com frases lineares em formato HEIDENHAIN a partir de uma série de valores de posições. Pode-se continuar a processar este programa num PC com o software de avaliação SUSA, para se poder corrigi-lo segundo determinadas formas e raios de ferramenta, ou para se calcular peças positivas/negativas. Quando a esfera de apalpação é igual ao raio da fresa, estes programas podem executar-se imediatamente.

Apalpador de ferramentas TT 120 para a medição de ferramentas

O TT 120 é um apalpador 3D digital para a medição e comprovação de ferramentas. Para isso, o TNC dispõe de 3 ciclos com os quais se pode calcular o raio e a longitude da ferramenta com o cabeçote parado ou a rodar.

O tipo de construção especialmente robusto e o elevado tipo de protecção fazem com que o TT 120 seja insensível ao refrigerante e às aparas. O sinal de conexão é emitido com um sensor óptico sem contacto, que se caracteriza pela sua elevada segurança.

Volantes electrónicos HR

Os volantes electrónicos simplificam a deslocação manual precisa dos carros dos eixos. O percurso por rotação do volante selecciona-se num vasto campo. Para além dos volantes de embutir HR 130 e HR 150, a HEIDENHAIN põe à disposição o volante portátil HR 410.





2

**Funcionamento manual e
ajuste**

2.1 Conexão



A conexão e a aproximação dos pontos de referência são funções que dependem da máquina. Consulte o manual da máquina

- Ligar a tensão de alimentação do TNC e da máquina.

A seguir, o TNC mostra o seguinte diálogo:

Teste de memorização

A memória do TNC é automaticamente verificada

Interrupção de corrente



Mensagem do TNC de que houve interrupção de corrente - Apagar a mensagem

TRADUZIR programa PLC

O programa PLC é automaticamente traduzido

Falta tensão de comando para relés



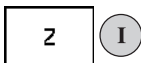
Ligar a tensão de comando
O TNC verifica o funcionamento da
Paragem de EMERGÊNCIA

Funcionamento manual

Passar os pontos de referência



Passar os pontos de referência em qualquer sequência: para cada eixo, premir e manter premida a tecla de direcção externa até se ter passado o ponto de referência, ou



Passar pontos de referência ao mesmo tempo com vários eixos: seleccionar os eixos com a softkey (os eixos são apresentados ao inverso no ecrã) e a seguir premir a tecla externa START

O TNC está agora pronto a funcionar e encontra-se no Modo de Funcionamento Manual

2.2 Deslocação dos eixos da máquina



A deslocação com as teclas de direcção externas é uma função que depende da máquina. Consulte o manual da máquina!

Deslocar o eixo com as teclas de direcção externas



Seleção do modo de funcionamento Manual



Premir e manter premida a tecla de direcção externa enquanto se tiver que deslocar o eixo

.... ou deslocar o eixo de forma contínua:



Manter premida a tecla de direcção externa e premir por breves momentos a tecla de START externa. O eixo desloca-se até parar por si próprio.



Parar: premir a tecla de STOP (paragem) externa

Destas duas formas, você pode deslocar vários eixos ao mesmo tempo.

Deslocação com o volante electrónico HR 410

O volante portátil HR 410 está equipado com duas teclas de confirmação. Estas teclas encontram-se por baixo da roda dentada. Você só pode deslocar os eixos da máquina se estiver premida uma das teclas de confirmação (função dependente da máquina).

O volante HR 410 dispõe dos seguintes elementos de comando:

- 1 EMERGÊNCIA
- 2 Volante Electrónico
- 3 Teclas de confirmação
- 4 Teclas para selecção de eixos
- 5 Tecla para aceitação da posição real
- 6 Teclas para determinação do avanço (lento, médio, rápido; o fabricante da máquina determina os avanços)
- 7 Direcção em que o TNC desloca o eixo seleccionado
- 8 Funções da máquina (são determinadas pelo fabricante da máquina)

As visualizações a vermelho assinalam qual o eixo e qual o avanço que você seleccionou.

A deslocação com o volante também é possível durante a execução do programa.

Deslocação



Modo de funcionamento Volante Electrónico
Seleccionar volante



Manter premida a tecla de confirmação



Seleccionar o eixo



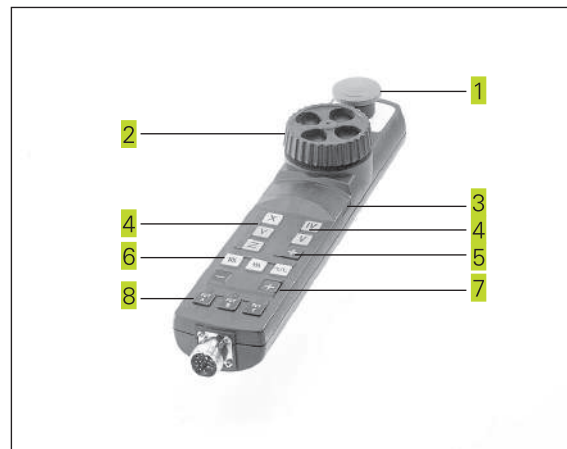
Seleccionar o avanço



ou



Deslocar o eixo em direcção + ou -



Posicionamento por incrementos

No posicionamento por incrementos, determina-se a aproximação com que se desloca um eixo da máquina ao premir-se uma tecla de direcção externa.



Modo de funcionamento Volante Electrónico
Seleccionar volante ou funcionamento manual



Seleccionar Posicionamento por Incrementos,
comutar a softkey em Ligar

PASSO DE APROXIMAÇÃO



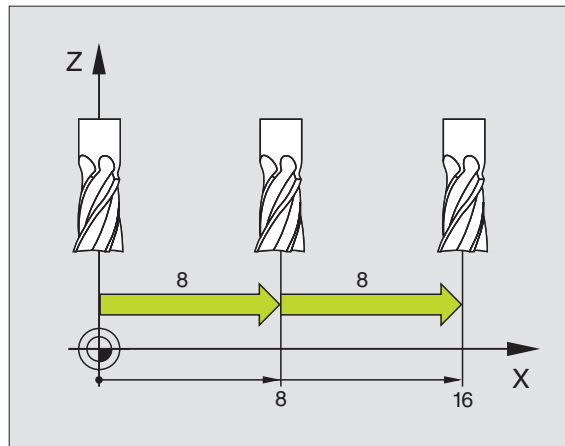
Introduzir passo de aproximação em mm, p.ex. 8 mm, ou



Com softkey, seleccionar aproximação (continuar a comutar a régua de softkeys)



Premir tecla externa de direcção: posicionar quantas vezes se quiser



2.3 Rotações da ferramenta S, avanço F e função auxiliar M

Nos modos de funcionamento Manual e Volante Electrónico, você introduz as rotações S e a função auxiliar M com as softkeys. As funções auxiliares estão descritas no capítulo "7 Programação: funções auxiliares". O avanço determina-se por meio de um parâmetro da máquina, e só se pode modificar com os potenciômetros de override (ver em baixo).

Introduzir valores

Exemplo: introduzir rotações S da ferramenta

S

Seleccionar introdução para rotações da ferramenta: softkey S

Rotações S da ferramenta=

1000 ENT Introduzir rotações da ferramenta

I

e aceitar com a tecla externa START

Inicia-se a rotação da ferramenta com as rotações S introduzidas com uma função auxiliar M

Você introduz a função auxiliar M da mesma maneira.

Modificar as rotações e o avanço da ferramenta

Com os potenciômetros de override para as rotações S da ferramenta e o avanço F, pode-se modificar o valor ajustado entre 0% e 150%.



O potenciômetro de override para as rotações da ferramenta só actua em máquinas com accionamento controlado da ferramenta.

O fabricante da máquina determina as funções auxiliares M que se podem utilizar, e a função que realizam.



2.4 Memorizar o ponto de referência (sem apalpadores 3D)

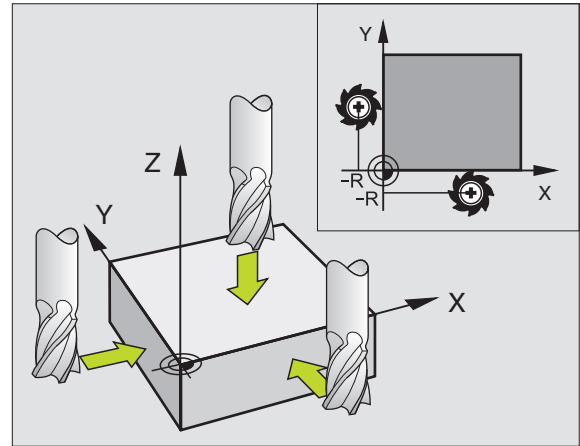
Na memorização do ponto de referência, a visualização do TNC fixa-se sobre as coordenadas de uma posição da peça.

Preparação

- ▶ Ajustar e centrar a peça
- ▶ Introduzir a ferramenta zero com raio conhecido
- ▶ Assegurar-se que o TNC visualiza as posições reais

Memorização do ponto de referência

Memorização do ponto de referência Para o ponto de referência, introduza um valor superior, somado a d.



Seleção do modo de funcionamento Manual



Deslocar cuidadosamente a ferramenta até ela roçar a peça



Seleccionar o eixo

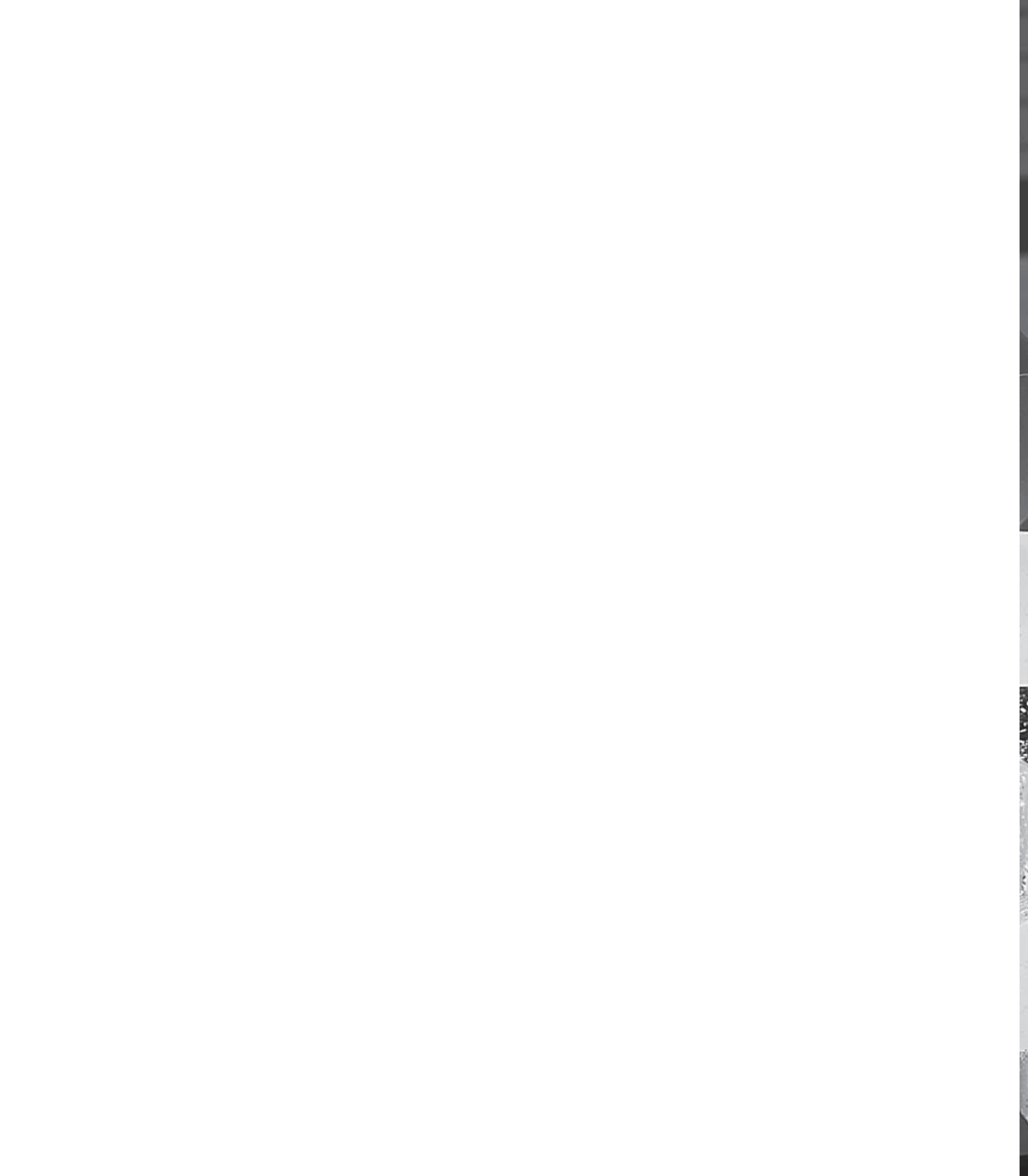
Memorização do Ponto de Referência Z=

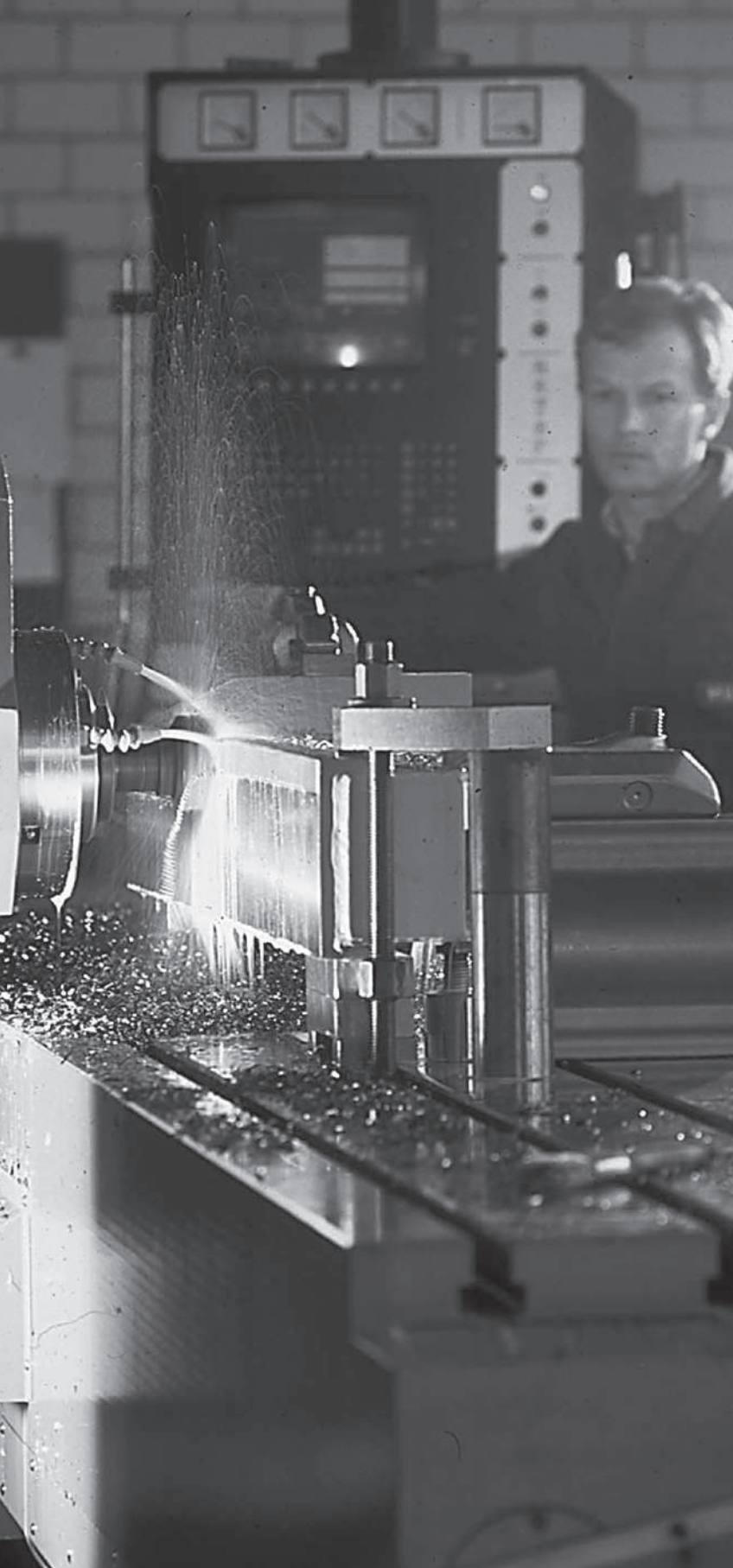


Ferramenta zero, eixo da ferramenta: fixar a visualização sobre uma posição conhecida da peça (p.ex. 0) ou introduzir a espessura "d" da chapa. No plano de maquinação: ter em consideração o raio da ferramenta

Você memoriza da mesma forma os pontos de referência para os restantes eixos

Se você utilizar uma ferramenta pré-ajustada no eixo de aproximação, você fixa a visualização desse eixo na longitude L da ferramenta, ou na soma $Z=L+d$.





3

**Posicionamento com
introdução manual**

3.1 Programar e executar frases simples de posicionamento

Para maquinações simples ou para posicionamento prévio da ferr.ta, é adequado o modo de funcionamento posicionamento com introdução manual. Neste modo de funcionamento, você pode introduzir e executar directamente um programa curto em formato HEIDENHAIN em texto claro ou DIN/ISO. Você também pode chamar os ciclos do TNC. O programa é memorizado no ficheiro \$MDI. No Posicionamento com Introdução Manual, pode activar-se a visualização de estados adicional.



Seleccionar o modo de funcionamento Posicionamento com Introdução Manual Programar o ficheiro \$MDI como se quiser.



Iniciar a execução do programa: tecla externa START



Limitações:

Não estão disponíveis as seguintes funções:

- Correção do raio da ferramenta
- a livre programação de contornos FK
- os gráficos de programação e de execução do programa
- funções de apalpação programáveis
- sub-programas, repetições parciais de um programa
- funções de trajectória CT, CR, RND e CHF
- PGM CALL

Exemplo 1

Pretende-se efectuar um furo de 20 mm numa peça. Depois de se fixar e centrar a peça, e de se memorizar o ponto de referência, pode-se programar e executar o furo com poucas frases de programação.

Primeiro, posiciona-se a ferramenta com frases L (rectas) sobre a peça, e a uma distância de segurança de 5 mm sobre a posição do furo. Depois, efectua-se o furo com o ciclo 1 FURAR EM PROFUNDIDADE.

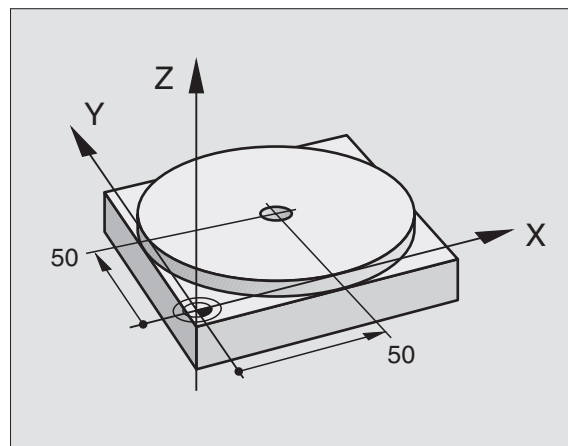
```
0 BEGIN PGM $MDI MM
```

```
1 TOOL DEF 1 L+0 R+5
```

```
2 TOOL CALL 1 Z S2000
```

```
3 L Z+200 R0 F MAX
```

```
4 L X+50 Y+50 R0 F MAX M3
```



Definir a ferramenta: ferramenta zero, raio 5

Chamar a ferramenta: eixo da ferramenta Z, Rotações da ferramenta 2000 U/min

Retirar ferrta. (FMAX = Marcha rápida)

Posicionar a ferramenta com FMAX sobre o furo
ferramentaligada

Ferram = Ferramenta

5 L Z+5 F2000	Posicionamento da ferramenta 5 mm sobre o furo
6 CYCL DEF 1.0 FURAR EM PROFUNDIDADE	Definição do ciclo FURAR EM PROFUNDIDADE:
7 CYCL DEF 1.1 DIST 5	Distância de segurança da ferramenta sobre o furo
8 CYCL DEF 1.2 PROF. -20	Profundidade do furo (sinal = direcção da maquinação)
9 CYCL DEF 1.3 PASSO 10	Profundidade de passo antes de retirar a ferramenta
10 CYCL DEF 1.4 T.ESP. 0,5	Tempo de espera em segundos na base do furo
11 CYCL DEF 1.5 F250	Avanço
12 CYCL CALL	Chamada do ciclo FURAR EM PROFUNDIDADE
13 L Z+200 RO FMAX M2	Retirar a ferramenta
14 END PGM \$MDI MM	Fim do programa

A função de rectas está descrita no capítulo "6.4 Movimentos de trajectória - Coordenadas cartesianas", e o ciclo FURAR EM PROFUNDIDADE no capítulo "8.3 Ciclos de furar".

Exemplo 2

Eliminar a inclinação da peça em máquinas com mesa redonda giratória

Executar uma rotação básica com um apalpador 3D. Ver capítulo "12.1 Ciclos de apalpação nos modos de funcionamento Manual e Volante Electrónico", parágrafo "Compensação da inclinação da peça".

Anotar o Ângulo de Rotação e anular a Rotação Básica



Seleccionar o modo de funcionamento:
Posicionamento com introdução Manual



Seleccionar o eixo da mesa rotativa, anotar o
ângulo de rotação e introduzir o avanço
p.ex.L C+2.561 F50



Finalizar a introdução



Premir a tecla externa START: anula-se a
inclinação com a rotação da mesa rotativa.
Depois do arranque de NC, o cursor é
deslocado para a frase seguinte

Guardar ou apagar programas a partir do \$MDI

O ficheiro \$MDI é habitualmente usado para programas curtos e necessários de forma transitória. Se no entanto você tiver que memorizar um programa, proceda da seguinte forma:



Seleccionar modo de funcionamento:
Memorização/Edição de Programas



Chamar Gestão de Ficheiros: tecla PGM MGT
(gestão de programas)



Marcar ficheiro \$MDI



Seleccionar "Copiar Ficheiro": Softkey COPIAR

Ficheiro de destino =

FURO

Introduza o nome que se pretende memorizar
no índice do ficheiro \$MDI



Executar a cópia



Sair da gestão de ficheiros: softkey FIM

Para se apagar o conteúdo do ficheiro \$MDI, procede-se de forma semelhante: em vez de se copiar, apaga-se o conteúdo com a softkey APAGAR. Na mudança seguinte para o modo de funcionamento Posicionamento com Introdução Manual, o TNC indica um ficheiro \$MDI vazio.



Se quiser comutar com a função MOD entre texto claro e programação DIN/ISO, tem que apagar o ficheiro \$MDI.* actual e seguidamente voltar a seleccionar o modo de funcionamento Posicionamento com Introdução Manual.

Para mais informações, ver capítulo "4.2 Gestão de ficheiros".



4

Programação:

Princípios básicos, gestão de ficheiros, auxílios de programação

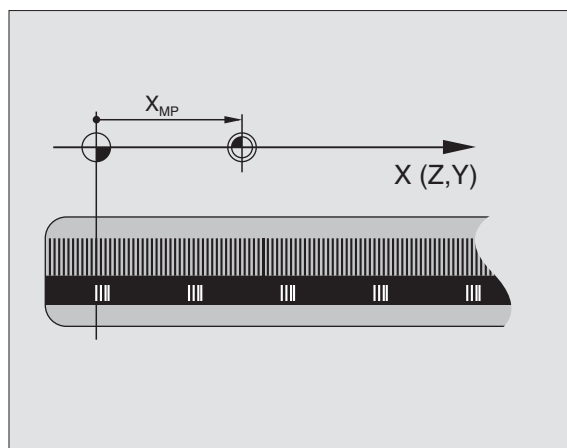
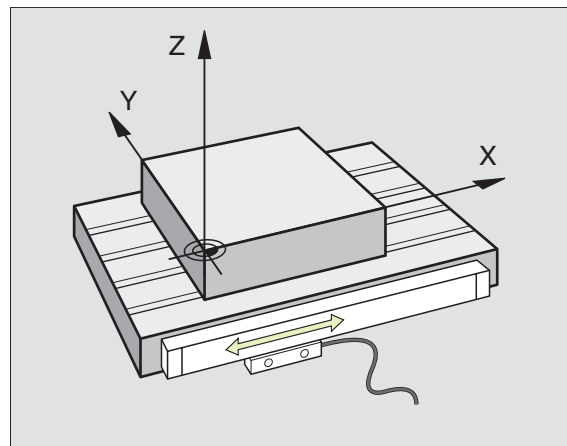
4.1 Princípios básicos

Sistemas de medida e marcas de referência

Nos eixos da máquina há sistemas de medida que registam as posições da mesa da máquina ou da ferramenta. Quando um eixo da máquina se move, o sistema de medida correspondente produz um sinal eléctrico, a partir do qual o TNC calcula a posição real exacta do eixo da máquina.

Com uma interrupção de corrente, perde-se a correspondência entre a posição do carro da máquina e a posição real calculada. Para que esta correspondência se possa realizar de novo, as escalas dos sistemas de medida dispõem de marcas de referência. Ao alcançar-se uma marca de referência, o TNC recebe um sinal que caracteriza um ponto de referência fixo da máquina. Assim, o TNC pode realizar de novo a correspondência da posição real para a posição actual do carro da máquina.

Geralmente aplicam-se sistemas de medida lineares para eixos lineares. Em mesas redondas giratórias e eixos de inclinação, há sistemas de medida angulares. Para voltar a realizar a correspondência entre a posição real e a posição actual do carro da máquina, você tem que deslocar os eixos da máquina com marcas de referência codificadas num máximo de 20 mm para sistemas de medida lineares, e 20° para sistemas angulares.

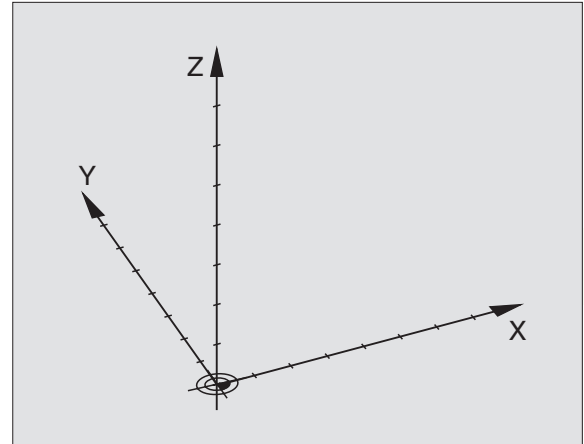


Sistema de referência

Com um sistema de referência, você fixa claramente posições num plano ou no espaço. A indicação de uma posição refere-se sempre a um ponto fixado, e é descrita por coordenadas.

No sistema rectangular (sistema cartesiano), são determinadas três direcções como eixos X, Y e Z. Os eixos encontram-se perpendiculares entre si respectivamente, e cortam-se num ponto - o ponto zero. Uma coordenada indica a distância até ao ponto zero numa destas direcções. Assim, pode-se descrever uma posição no plano através de duas coordenadas, e no espaço através de três coordenadas.

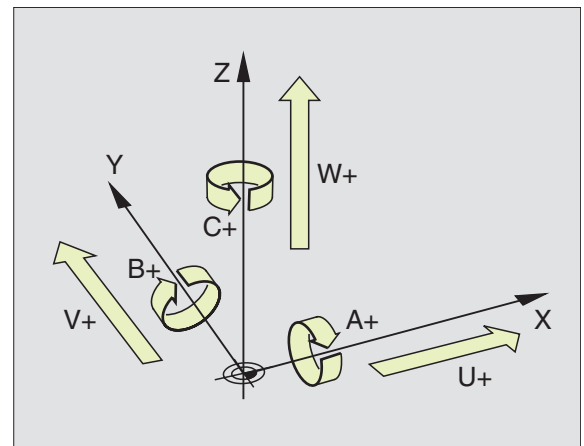
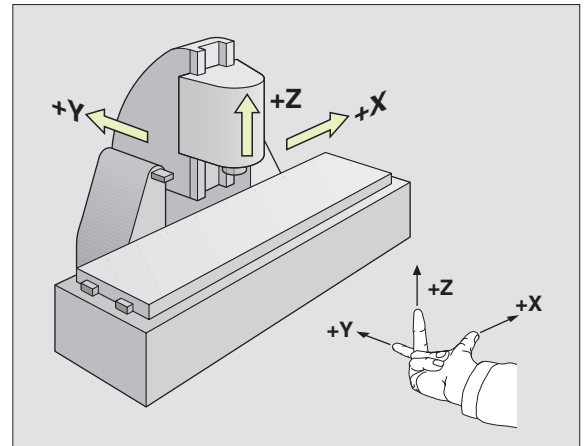
As coordenadas que se referem ao ponto zero designam-se como coordenadas absolutas. As coordenadas relativas referem-se a qualquer outra posição (ponto de referência) no sistema de coordenadas. Os valores relativos de coordenadas também se designam como valores incrementais de coordenadas.



Sistemas de referência em fresadoras

Na maquinação de uma peça numa fresadora, você deve referir-se geralmente ao sistema de coordenadas cartesianas. A figura à direita mostra como é a correspondência do sistema de coordenadas cartesianas com os eixos da máquina. A regra-dos-três-dedos da mão direita serve de apoio à memória: Quando o dedo médio aponta na direcção do eixo da ferramenta, da peça para a ferramenta, está a indicar na direcção Z+, o polegar na direcção X+, e o indicador na direcção Y+.

O TNC 410 pode comandar até um máximo total de 4 eixos. Para além dos eixos principais X, Y e Z, existem também eixos auxiliares paralelos U, V e W. Os eixos rotativos são designados por A, B e C. A figura em baixo mostra a disposição dos eixos auxiliares ou dos eixos rotativos em relação aos eixos principais.



Coordenadas polares

Se o desenho da peça estiver dimensionado em coordenadas cartesianas, você elabora o programa de maquinação também com coordenadas cartesianas. Em peças com arcos de círculo ou em indicações angulares, costuma ser mais simples fixar as posições com coordenadas polares.

Ao contrário das coordenadas cartesianas X, Y e Z, as coordenadas polares só descrevem posições num plano. As coordenadas polares têm o seu ponto zero no pólo CC (CC = circle centre, em inglês; ponto central do círculo). Assim, uma posição num plano é claramente fixada através de

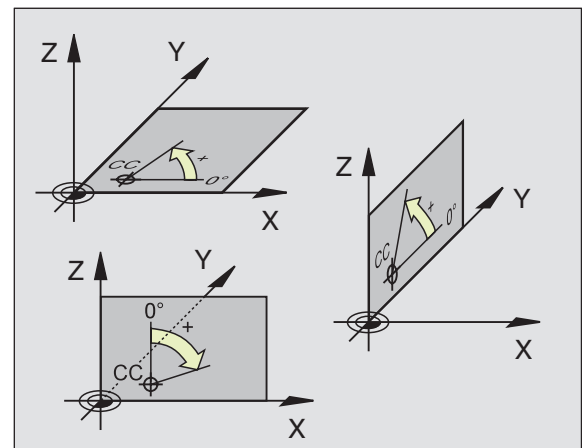
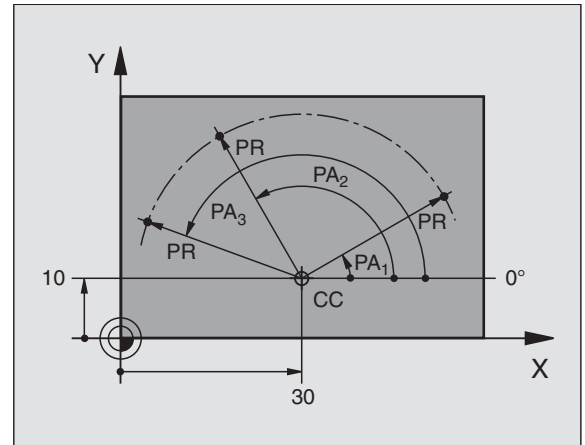
- Raio das coordenadas: a distância do pólo CC à posição
- Ângulo das coordenadas polares: ângulo entre o eixo de referência angular e o trajecto que une o pólo CC com a posição.

Ver figura em baixo, à direita.

Determinação de pólo e eixo de referência angular

Você determina o pólo através de duas coordenadas no sistema de coordenadas cartesianas num dos três planos. Estas duas coordenadas determinam assim também claramente o eixo de referência angular para o ângulo em coordenadas polares PA.

Coordenadas do pólo (plano)	Eixo de referência angular
XY	+X
YZ	+Y
ZX	+Z



Posições absolutas e incrementais da peça

Posições absolutas da peça

Quando as coordenadas de uma posição se referem ao ponto zero de coordenadas (origem), designam-se como coordenadas absolutas. Cada posição sobre a peça está determinada claramente pelas suas coordenadas absolutas.

Exemplo 1: Furos com coordenadas absolutas

Furo 1	Furo 2	Furo 3
X=10 mm	X=30 mm	X=50 mm
Y=10 mm	Y=20 mm	Y=30 mm

Posições incrementais da peça

As coordenadas incrementais referem-se à última posição programada da ferramenta, que serve de ponto zero (imaginário) relativo. As coordenadas incrementais indicam, assim, na elaboração do programa, a cota entre a última posição nominal e a que se lhe segue, e segundo a qual se deve deslocar a ferramenta. Por isso, também se designa por cota relativa.

Uma cota relativa caracteriza-se com um "I" antes da designação do eixo.

Exemplo 2: Furos com coordenadas incrementais

Coordenadas absolutas do furo 4:

X= 10 mm
Y= 10 mm

Furo 5 referente a 4

IX= 20 mm
IY= 10 mm

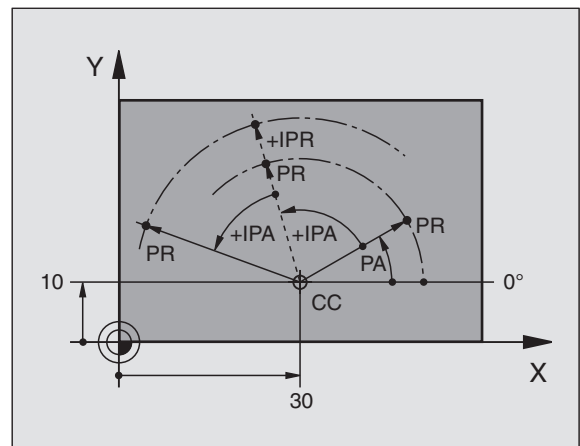
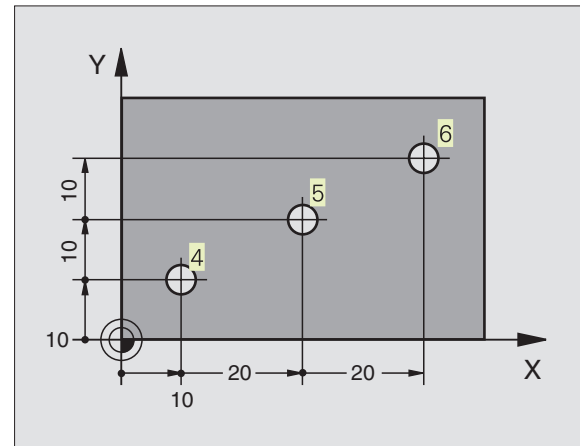
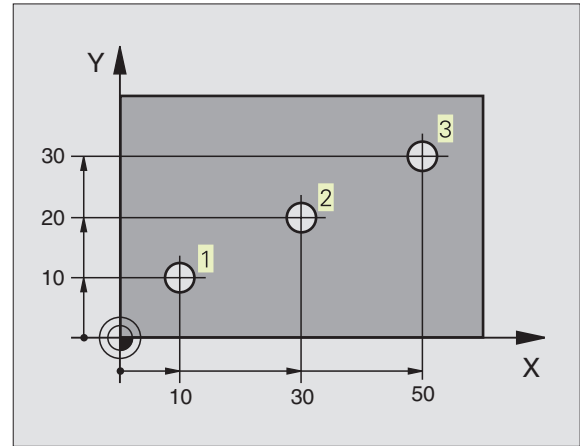
Furo 6 referente a 5

IX= 20 mm
IY= 10 mm

Coordenadas polares absolutas e incrementais

As coordenadas absolutas referem-se sempre ao pólo e ao eixo de referência angular.

As coordenadas incrementais referem-se sempre à última posição programada da ferramenta.



Seleccionar o ponto de referência

No desenho da peça indica-se um determinado elemento da peça como ponto de referência absoluto (ponto zero), quase sempre uma esquina da peça. Ao fixar o ponto de referência, alinhe primeiro a peça com os eixos da máquina e coloque a ferramenta em cada eixo, numa posição conhecida da peça. Para esta posição, fixe a visualização do TNC em zero ou num valor de posição previamente determinado. Assim, você põe a peça em correspondência com o sistema de referência que é válido para a visualização do TNC ou para o seu programa de maquinação.

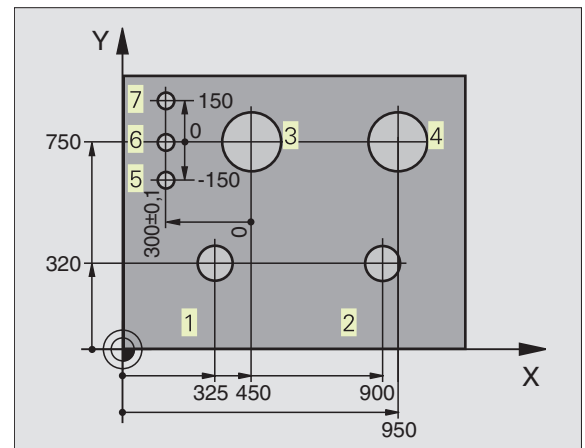
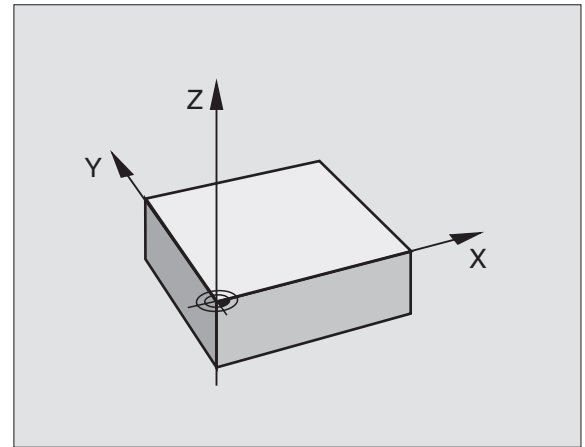
Se o desenho da peça indicar pontos de referência relativos, você irá simplesmente utilizar os ciclos para a conversão de coordenadas. Ver capítulo "8.8 Ciclos para a conversão de coordenadas".

Se o desenho da peça não estiver cotado para NC, você selecciona uma posição ou uma esquina da peça como ponto de referência, a partir do qual as cotas das restantes posições da peça se podem verificar de forma extremamente simples.

Você pode fixar os pontos de referência de forma especialmente cómoda com um apalpador 3D da HEIDENHAIN. Ver capítulo "12.2 Memorização de ponto de referência com apalpadores 3D".

Exemplo

O plano da peça à direita mostra os furos (1 até 4), cujas cotas se referem a um ponto de referência absoluto com as coordenadas $X=0$ $Y=0$. Os furos (5 até 7) referem-se a um ponto de referência relativo com as coordenadas absolutas $X=450$ $Y=750$. Com o ciclo DESLOCAÇÃO DO PONTO ZERO, você pode deslocar provisoriamente o ponto zero para a posição $X=450$ $Y=750$, para poder programar os furos (5 até 7) sem recorrer a mais cálculos.



4.2 Gestão de ficheiros

Ficheiros e Gestão de Ficheiros

Quando introduzir um programa de maquinação no TNC, dê primeiro um nome a este programa. O TNC memoriza o programa como um ficheiro com o mesmo nome. O TNC também memoriza tabelas como ficheiros.

Nomes de ficheiros

O nome do ficheiro pode ter um total de 8 caracteres. São permitidos os sinais @, \$, _, %, # e &. Em programas e tabelas, o TNC acrescenta mais uma extensão, separada do nome do ficheiro por um ponto. Esta extensão caracteriza o tipo de ficheiro: ver quadro à direita.

PROG20	.H
Nome do ficheiro	Tipo do ficheiro



O TNC faz a gestão do nome do ficheiro, de forma inequívoca, quer dizer, você não pode atribuir diferentes tipos de ficheiro a um nome de ficheiro.

Com o TNC você pode gerir até 64 ficheiros, mas os ficheiros todos não podem exceder no total 256 Kbytes.

Trabalhar com a Gestão de Ficheiros

Esta secção informa-o sobre o significado de cada informação no ecrã, e como você pode seleccionar ficheiros e directórios. Se ainda não conhecer bem a gestão de ficheiros do TNC 410, será melhor ler atentamente esta secção e testar cada uma das funções do TNC.

Chamar a Gestão de Ficheiros



Premir a tecla PGM MGT: o TNC visualiza a janela para a gestão de ficheiros

A janela 1 mostra todos os ficheiros memorizados no TNC. Para cada ficheiro, são apresentadas várias informações que são explicadas no quadro à direita.

Ficheiros no TNC	Tipo
------------------	------

Programas

em diálogo em texto claro da	
HEIDENHAIN	.H
segundo DIN/ISO	.I

Tabelas para

ferramentas	.T
Posições da ferrta.	.TCH
Pontos zero	.D
Pontos	.PNT

PROGRAM SELECTION			
FILE NAME =			
FK3	.H	294	
IJP45	.H	314	
KLT	.H	26	
KOMMENT	.H	304	
NEU	.H	12	
SLOLD	.H	4578	P
STATUS	.H	390	
TEST	.H	284	
TEST2	.H	210	
TOOL	.T	2156	M
TOOLP	.TCH	180	M
TT	.H	108	
ACTL	X	-112.300	
	Y	+118.960	
	Z	+164.205	
	T		
	F	0	
			ROT M5/9

PAGE ↑	PAGE ↓	PROTECT/ UNPROTECT	RENAME (RBC) (MY2)	DELETE	COPY (RBC) (MY2)	EXT	END
--------	--------	--------------------	--------------------	--------	------------------	-----	-----

Visualização	Significado
--------------	-------------

Nome do ficheiro	Nome com um máximo de 8 dígitos e tipo de ficheiro
M	Natureza do ficheiro: O programa encontra-se seleccionado num modo de funcionamento de execução de programa
P	Ficheiro protegido contra apagar e modificar (Protected)

Visualização de ficheiros extensos Softkey

Passar página para trás no ficheiro	
Passar página para a frente	

Seleccionar ficheiro



Chamar a Gestão de Ficheiros

Utilize as teclas de setas, para mover o cursor sobre o ficheiro pretendido



Move o cursor para cima e para baixo, numa janela

Introduza uma ou várias letras do ficheiro a seleccionar, e prima a tecla GOTO: o cursor salta para o primeiro ficheiro, que coincide com as letras introduzidas



O ficheiro seleccionado é activado no modo de funcionamento de onde você chamou a gestão de ficheiros: premir ENT

Copiar ficheiro

- ▶ Desloque o cursor para o ficheiro que deve ser copiado



- ▶ Premir a softkey COPIAR: seleccionar função de copiar

- ▶ Introduzir o nome do ficheiro de destino, e aceitar com a tecla ENT: o TNC copia o ficheiro. O ficheiro original conserva-se guardado.

Mudar o nome a um ficheiro

- ▶ Desloque o cursor para o ficheiro a que pretende mudar o nome



- ▶ Seleccionar a função para mudança de nome
- ▶ Introduzir o novo nome do ficheiro; o tipo de ficheiro não pode ser modificado
- ▶ Executar a mudança de nome: premir a tecla ENT

Apagar ficheiro

- ▶ Desloque o cursor para o ficheiro que pretende apagar



- ▶ Seleccionar a função de apagar: premir a softkey APAGAR. O TNC pergunta se o ficheiro deve realmente ser apagado.

- ▶ Confirmar apagar: premir a softkey SIM. Interrompa com a softkey NÃO se não quiser apagar o ficheiro

Proteger ficheiro/anular a protecção do ficheiro

- ▶ Desloque o cursor para o ficheiro que pretende proteger



- ▶ Activar a protecção do ficheiro: premir a softkey PROTEGER/ANULAR. O ficheiro fica com o Estado P

Você anula a protecção do ficheiro da mesma forma com a softkey PROTEGER/ANULAR. Para anular a protecção do ficheiro, introduza o número de código 86357.

Converter um programa FK para formato em TEXTO CLARO

- ▶ Desloque o cursor para o ficheiro que pretende converter



- ▶ Seleccionar a função de conversão: premir a softkey CONVERTER FK->H (2ª régua de softkeys)
- ▶ Introduzir o nome do ficheiro de destino
- ▶ Executar a conversão: premir a tecla ENT

Introduzir ficheiros/Emitir ficheiros



- ▶ Introduzir ou emitir ficheiros: premir a softkey EXT. O TNC põe à disposição as funções a seguir descritas



Quando o ficheiro que se vai introduzir já existe na memória do TNC, o TNC visualiza a mensagem "Ficheiro xxx já existe, introduzir ficheiro?". Neste caso, responder à pergunta de diálogo com as softkeys SIM (o ficheiro será introduzido) ou NÃO (o ficheiro não será introduzido).

Quando o ficheiro que se vai emitir já existe no aparelho externo, o TNC pergunta também se você pretende escrever por cima do ficheiro memorizado externamente.

Introduzir todos os ficheiros (tipos de ficheiro: .H, .I, .T, .TCH, .D, .PNT)



- ▶ Introduzir todos os ficheiros memorizados no aparelho externo.

Introduzir o ficheiro proposto.



- ▶ Propor todos os ficheiros de um determinado tipo de ficheiro.



- ▶ P.ex. propor todos os programas de diálogo em texto claro. Introduzir o programa proposto: premir a softkey SIM. Não introduzir o programa proposto: premir a softkey NÃO

Introduzir um determinado ficheiro



- ▶ Introduzir nome do ficheiro, e confirmar com a tecla ENT



- ▶ Seleccionar tipo de ficheiro, p.ex. Programa em Diálogo Claro

Se quiser introduzir a tabela de ferramentas TOOL.T, prima a softkey TABELA FERRTAS. Se quiser introduzir a tabela de posições TOOLPTCH, prima a softkey TABELA POSIÇÕES.

Emitir um determinado ficheiro



- ▶ Seleccionar a função de emitir ficheiro individualmente



- ▶ Mover o cursor sobre o ficheiro que se pretende emitir, com a tecla ENT ou a softkey TRANSMISS. Inicie a transmissão



- ▶ Terminar a função emitir ficheiro individualmente: premir a tecla END

Emitir todos os ficheiros (tipos de ficheiro: .H, .I, .T, .TCH, .D, .PNT)



- ▶ Emitir para um aparelho externo todos os ficheiros memorizados no TNC

Visualizar o resumo dos ficheiros do aparelho externo (tipos de ficheiros: .H, .I, .T, .TCH, .D, .PNT)



- ▶ Visualizar todos os ficheiros memorizados no aparelho externo. A visualização dos ficheiros faz-se página a página. Visualizar a página seguinte: premir a softkey SIM, e de regresso ao menu principal: premir a softkey NÃO

4.3 Abrir e introduzir programas

Estrutura de um programa NC em formato de texto claro HEIDENHAIN

Um programa de maquinação é composto por uma série de frases de programa. A figura à direita apresenta os elementos de uma frase.

O TNC numera as frases de um programa de maquinação em sequência ascendente.

A primeira frase de um programa é caracterizada com "BEGIN PGM," com o nome do programa e a unidade de medida utilizada.

As frases seguintes contêm informações sobre:

- o bloco:
- Definições e chamadas da ferramenta,
- Avanços e rotações, assim como
- Movimentos de trajectória, ciclos e outras funções.

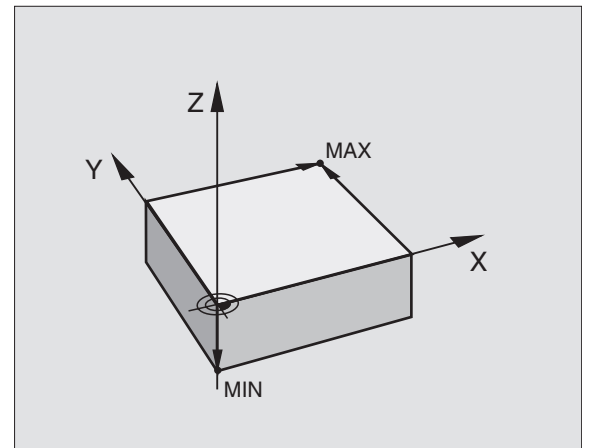
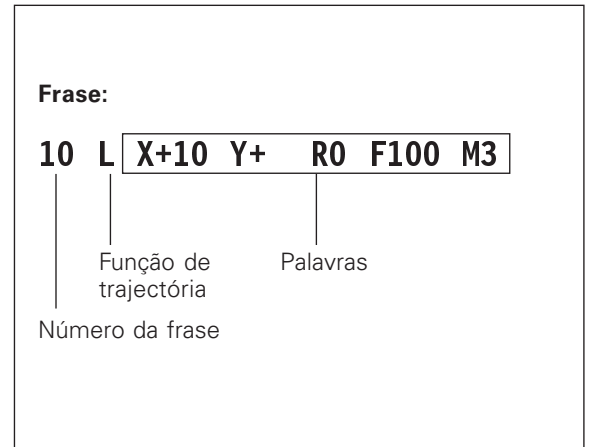
A última frase de um programa é caracterizada com "END PGM," com o nome do programa e a unidade de medida válida utilizada.

Definir o bloco: BLK FORM

Logo a seguir a ter aberto um programa, defina uma peça em forma de rectângulo sem ter sido maquinada. O TNC precisa desta definição para as simulações gráficas. Os lados do paralelepípedo podem ter uma longitude máxima de 30 000 mm, e ser paralelos aos eixos X, Y e Z. Este bloco está determinado por dois pontos de duas esquinas:

- Ponto MÍN: Coordenada X, Y e Z mínimas do paralelepípedo; introduzir valores absolutos
- Ponto MÁX: Coordenada X, Y e Z máximas do paralelepípedo; introduzir valores absolutos

O TNC só consegue representar o gráfico se a proporção for a mais curta: se o lado mais comprido da BLK FORM for menor do que 1 : 64 .



Abrir um programa novo de maquinação

Você introduz um programa de maquinação sempre no modo de funcionamento Memorização/Edição de Programas.

Exemplo para a abertura de um programa



Seleccionar modo de funcionamento Memorização/Edição do Programa



Chamar Gestão de Ficheiros: premir a tecla PGM MGT

Nome do ficheiro =

NOVO

ENT

Introduzir novo nome do programa



Seleccionar tipo de ficheiro, p.ex. Programa em Diálogo Claro:premir a softkey .H



Se necessário, comutar unidade de medida para polegadas: premir a softkey MM/POLEGADA

ENT

Confirmar com a tecla ENT

PROGRAM SELECTION							
PROGRAM INPUT : HDH / MM							
ACTL.	X	-112.300					
	Y	+118.960					
	Z	+164.205					
		T					
		F					
		M5 / 9					
CHANGE HDH/DIN	CHANGE MM/INCH						

Definir o bloco



Abrir o diálogo para a definição do bloco: premir a softkey BLK FORM

Eixo da ferramenta paralelo a X/Y/Z?



Introduzir o eixo da ferramenta

Def. BLK FORM: Ponto Min?



Introduzir sucessivamente as coordenadas X, Y e Z do ponto MIN



Finalizar diálogo para a introdução do ponto MIN

Def BLK FORM: Ponto Max?



Introduzir sucessivamente as coordenadas X, Y e Z do ponto MÁX



PROGRAMMING AND EDITING			
DEF BLK FORM: MAX-CORNER ?			
0	BEGIN	PGM 2J2K	MM
1	BLK FORM	0.1 Z X+0 Y+0 Z-40	
	BLK FORM	0.2 X+100 Y+100	Z+0
2	END	PGM 2J2K	MM
ACTL.		X	+0.420
		Y	+0.350
		Z	+0.345
		T	0
		F	0
		M5 / 9	

A janela do programa indica a definição da BLK-Form:

BEGIN PGM NOVO MM

Início do programa, nome e unidade de medida

1 BLK FORM 0.1 Z X+0 Y+0 Z-40

Eixo da ferramenta, coordenadas do ponto MÍN

2 BLK FORM 0.2 X+100 Y+100 Z+0

Coordenadas do ponto MÁX

END PGM NOVO MM

Fim do programa, nome e unidade de medida

O TNC gera automaticamente os números de frase, bem como as frases BEGIN e END.

Programar movimentos da ferramenta em diálogo em texto claro

Para programar uma frase, comece com a tecla de diálogo. Na linha superior do ecrã, o TNC pergunta todos os dados necessários.

Exemplo para um diálogo



Abrir diálogo

Coordenadas?



10



Introduzir coordenada de destino para o eixo X



5



2x

Introduzir a coordenada de destino para o eixo Y, e passar para a frase seguinte com a tecla ENT

Correcç. de raio: RL/RR/Sem correcç. ?



Introduzir "Sem correcção de raio" e passar à pergunta seguinte com a tecla ENT

Avanço ? F=

100



Avanço para este movimento de trajectória 100 mm/min, e passar à pergunta seguinte com a tecla ENT

Função auxiliar M ?

3



Introduzir directamente uma função auxiliar qualquer, p.ex. M3 "Ferrta. ligada," ou



Introduzir funções auxiliares que precisam ainda de valores de introdução adicionais, p.ex. M120: premir a softkey M120, e introduzir valores



Com a tecla END, o TNC termina este diálogo, e memoriza a frase introduzida

A janela do programa mostra a frase:

```
3 L X+10 Y+5 R0 F100 M3
```

PROGRAMMING AND EDITING							
MISCELLANEOUS FUNCTION M ?							
0	BEGIN	PGM	2J2K	MM			
1	BLK	FORM	0.1	Z	X+0	Y+0	Z-40
2	BLK	FORM	0.2	X+100	Y+100	Z+0	
3	TOOL	CALL	1	Z	S2500		
	L	Z+100	R0	FMAX	M3		
4	END	PGM	2J2K	MM			
ACTL.		X	+0.420				
		Y	+0.350		T		
		Z	+0.345		F 0		
					M5/9		

Funções durante o diálogo

Tecla

Saltar frase de diálogo



Terminar o diálogo antecipadamente, e memorizar a frase



Interromper o diálogo, e apagar a frase



Editar frases do programa

Enquanto você realiza ou modifica um programa de maquinação, com as teclas de setas pode seleccionar frases do programa e palavras de uma frase: ver quadro à direita. Quando você introduz uma nova frase, o TNC caracteriza esta frase com um * enquanto não tiver sido memorizada.

Procurar palavras iguais em frases diferentes



Seleccionar uma palavra numa frase: ir premindo as teclas de setas até que a palavra pretendida fique marcada



Seleccionar uma frase com as teclas de setas

A marcação está na frase agora seleccionada, sobre a mesma palavra, tal como na outra frase anteriormente seleccionada.

Encontrar um texto qualquer

- ▶ Seleccionar a função de procura: premir a softkey PROCURAR
O TNC apresenta o diálogo PROCURAR TEXTO:
- ▶ Introduzir o texto procurado
- ▶ Procurar texto: premir a softkey EXECUTAR

Acrescentar frases numa posição qualquer

- ▶ Seleccionar a frase a seguir à qual pretende acrescentar uma nova frase, e abra o diálogo

Acrescentar onde se quiser a última frase editada (apagada)

- ▶ Seleccionar a frase por detrás da qual pretende acrescentar a última frase editada (apagada) e prima a softkey ACRESNENATR FRASE NC

Modificar e acrescentar palavras

- ▶ Seleccionar uma palavra numa frase e escreva o novo valor por cima. Enquanto você tiver a palavra seleccionada, dispõe do diálogo em texto claro.
- ▶ Terminar a modificação e memorizar: premir a tecla END
- ▶ Rejeitar a modificação: premir a tecla DEL

Quando acrescentar uma palavra, active as teclas de setas (para a direita ou para a esquerda) até aparecer o diálogo pretendido, e introduza o valor pretendido.

Visualização da frase

Quando a frase é tão longa, que o TNC não pode visualizá-la numa linha do programa - p.ex. em ciclos de maquinação -, a frase é marcada com „>>” na margem direita do ecrã.

Funções	Softkeys/teclas
Passar para a página de trás	
Passar para a página da frente	
Salto para o fim do programa	
Salto para o fim da frase	
Saltar de frase para frase	
Seleccionar uma só palavra PROGRAMA + ELEMENTOS	
Procurar uma sequência qualquer de desenho	

Apagar frases e palavras	Tecla
Colocar em zero o valor de uma palavra seleccionada	
Apagar o valor errado	
Apagar aviso de erro (fixo)	
Apagar palavra seleccionada	
Na frase: voltar a produzir o último estado memorizado	
Apagar a fraseseleccionada (ciclo)	
Apagar partes do programa: Seleccionar a última frase da parte do programa para apagar, e apagar com a tecla DEL n	

4.4 Gráfico de programação

Enquanto você elabora um programa, o TNC pode visualizar o contorno programado num gráfico. Os movimentos na direcção do eixo negativo da ferrta. são apresentados pelo TNC com um círculo (diâmetro do círculo = diâmetro da ferrta.).

Desenvolvimento com ou sem gráfico de programação

- ▶ Para a divisão do ecrã, seleccionar o programa à esquerda, e o gráfico à direita: premir a tecla SPLIT SCREEN e a softkey PGM + GRÁFICOS



- ▶ Colocar a softkey DESENH AUTOM em LIGADO. Enquanto você vai introduzindo as frases do programa, o TNC vai mostrando cada um dos movimentos programados na janela do gráfico, à direita.

Se não pretender visualizar o gráfico, coloque a softkey DESENH AUTOM em DESLIGADO. DESENH AUTOM ON não desenha repetições parciais de um programa.

Efectuar o gráfico para o programa existente

- ▶ Com as teclas de setas seleccione a frase até à qual se deve realizar o gráfico, ou prima GOTO, e introduza directamente o número de frase pretendido



- ▶ Efectuar o gráfico: premir a softkey ANULAR + ARRANQUE

Para mais funções, ver o quadro à direita.

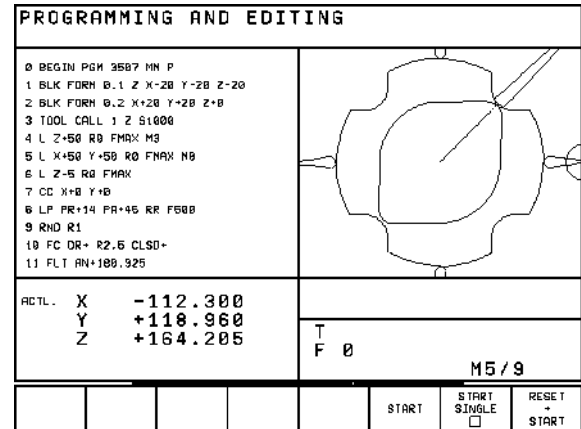
Apagar o gráfico



- ▶ Comutar a régua de softkeys: ver figura à direita



- ▶ Apagar o gráfico: premir a softkey APAGAR GRÁFICO



Funções do gráfico de programação Softkey

Efectuar um gráfico de programação frase a frase



Efectuar por completo um gráfico de programação ou completar para REPOR + ARRANQUE



Parar o gráfico de programação. Esta softkey só aparece enquanto o TNC efectua um gráfico de programação



Ampliar ou reduzir uma secção

Você pode determinar a vista de um gráfico. Com uma margem, você selecciona a secção para a ampliar ou reduzir.

- ▶ Seleccionar a régua de softkeys para ampliação/redução (segunda régua, ver figura à direita)

Desta forma, ficam disponíveis as seguintes funções:

Função	Softkey
Reduzir a margem - para reduzir, mantenha premida a softkey	<<
Ampliar a margem - para ampliar, mantenha premida a softkey	>>
Deslocar a margem	

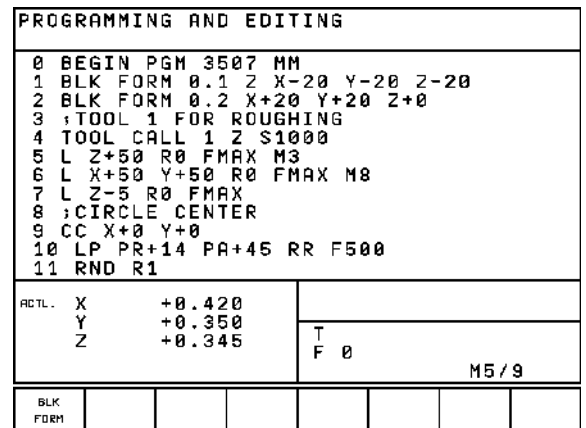
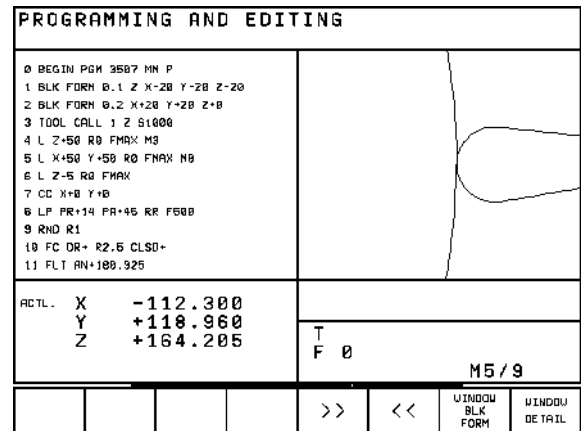
▶ Com a softkey SECÇÃO BLOCO aceitar a área seleccionada

Com a softkey BLOCO COMO BLK FORM, você volta a produzir a secção original.

4.5 Acrescentar comentários

Para esclarecer passos do programa, ou dar avisos, você pode acrescentar frases de comentário:

- ▶ Seleccionar a frase por detrás da qual você pretende acrescentar o comentário
- ▶ Abrir o diálogo de programação com a tecla “;” (ponto e vírgula) do teclado alfanumérico
- ▶ Introduzir o comentário e finalizar a frase com a tecla END



4.6 Função de Ajuda

Na função Ajuda do TNC, estão reunidas algumas funções de programação. Com a softkey, você selecciona um tema para o qual você recebe depois mais informações.

Seleccionar a função Ajuda

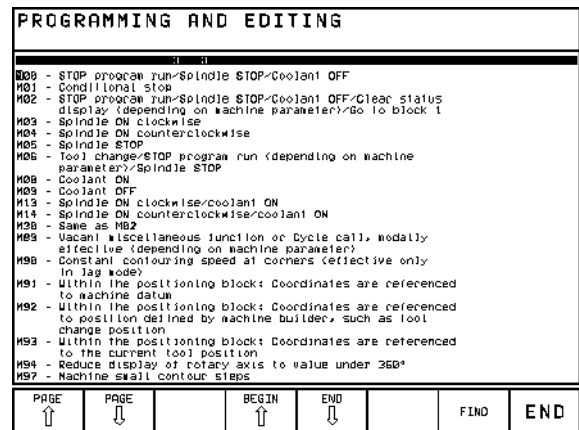
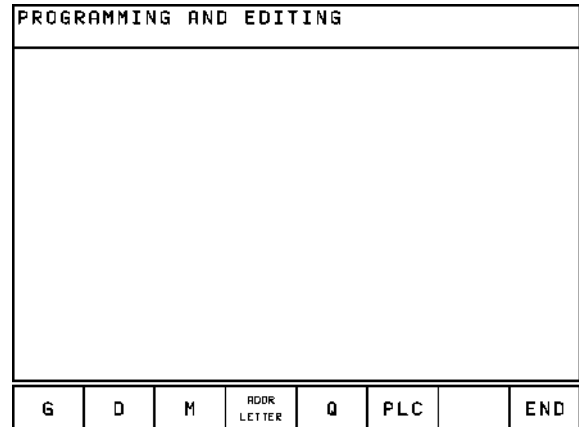


- ▶ Premir a tecla AJUDA
- ▶ Seleccionar o tema: prima uma das softkeys propostas

Tema de auxílio / Função	Softkey
Programação DIN/ISO: Funções G	G
Programação DIN/ISO: Funções D	D
Programação DIN/ISO: Funções M	M
Programação DIN/ISO: letras do endereço	ADDR LETTER
Parâmetros de ciclo	Q
Ajuda introduzida pelo fabricante da máquina (opção, não executável)	PLC
Seleccionar a página seguinte	PAGE ↓
Seleccionar a página anterior	PAGE ↑
Seleccionar o início do ficheiro	BEGIN ↑
Seleccionar o fim do ficheiro	END ↓
Seleccionar a função de procura; introduzir texto, procura iniciar com a tecla ENT	FIND

Terminar a função de ajuda

Prima a softkey FIM duas vezes.





5

Programação:

Ferramentas

5.1 Introduções relativas à ferramenta

Avanço F

O avanço F é a velocidade em mm/min (poleg./min) com que se desloca a ferramenta na sua trajectória. O avanço máximo pode ser diferente para cada máquina, e está determinado por parâmetros da máquina.

Introdução

Você pode introduzir o avanço em cada frase de posicionamento. Ver capítulo "6.2 Noções básicas sobre as funções de trajectória"

Marcha rápida

Para a marcha rápida, introduza F MAX. Para introduzir F MAX, prima a tecla ENT ou a softkey FMAX quando aparecer a pergunta "Avanço F = ?"

Tempo de actuação

O avanço programado com um valor numérico é válido até que se indique um novo avanço em outra frase. F MAX só é válido para a frase em que foi programado. Depois da frase com F MAX, volta a ser válido o último avanço programado com um valor numérico.

Modificação durante a execução do programa

Durante a execução do programa, pode-se modificar o avanço com o potenciômetro de override F para esse avanço.

Rotações S da ferramenta

Você introduz as rotações S da ferramenta em rotações por minuto (rpm) numa frase TOOL CALL (chamada da ferramenta).

Programar uma modificação

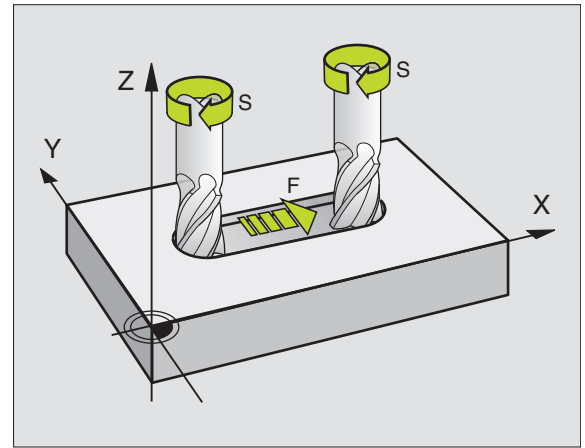
No programa de maquinação podem-se modificar as rotações da ferramenta com uma frase TOOL CALL, na qual se introduz unicamente o novo número de rotações:



- ▶ Programar chamada de ferramenta premir tecla TOOL CALL
- ▶ Passar a pergunta do diálogo "Número de Ferramenta?" com a tecla NO ENT
- ▶ Passar a pergunta do diálogo "Eixo de Ferramenta paralelo Y/Y/Z?" com a tecla NO ENT
- ▶ No diálogo "Rotações S da Ferramenta?" introduzem-se as novas rotações da ferramenta, e confirma-se com a tecla END

Modificação durante a execução do programa

Durante a execução do programa, você pode modificar as rotações com o potenciômetro de override S.



5.2 Dados da ferramenta

Normalmente, você programa as coordenadas dos movimentos de trajetória tal como a peça está cotada no desenho. Para o TNC poder calcular a trajetória do ponto central da ferramenta, isto é, para poder realizar uma correção da ferramenta, você tem que introduzir a longitude e o raio de cada ferramenta utilizada.

Você pode introduzir os dados da ferramenta com a função TOOL DEF directamente no programa, ou (e) em separado nas tabelas de ferramentas. Se introduzir os dados da ferramenta na tabela de ferramentas, você dispõe de outras informações específicas da ferramenta. O TNC tem em conta todas as informações introduzidas quando se executa o programa de maquinação.

Número da ferramenta

Cada ferramenta é caracterizada com um número de 0 a 254.

A ferramenta com o número 0 está determinada como ferramenta zero e tem a longitude $L=0$ e o raio $R=0$. Na tabela de ferramentas, a ferramenta T0 também tem que estar igualmente definida com $L=0$ e $R=0$.

Longitude L da ferramenta

Você pode determinar a longitude L da ferramenta de duas maneiras:

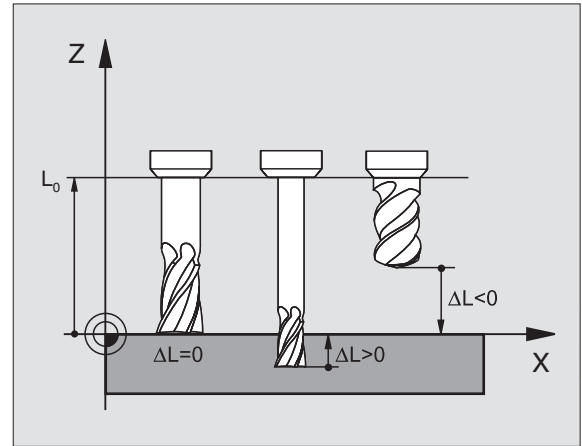
- 1 A longitude L é a diferença entre a longitude da ferramenta e a longitude L de uma ferramenta zero.

Sinal:

- A ferramenta é mais comprida do que a ferramenta zero: $L > L_0$
- A ferramenta é mais curta do que a ferramenta zero: $L < L_0$

Determinar a longitude:

- ▶ Deslocar a ferramenta zero para a posição de referência, segundo o eixo da ferramenta (p.ex. superfície da peça com $Z=0$)
 - ▶ Colocar em zero a visualização do eixo da ferramenta (fixar ponto de referência)
 - ▶ Trocar pela ferramenta seguinte
 - ▶ Deslocar a ferramenta para a mesma posição de referência que a ferramenta zero
 - ▶ A visualização do eixo da ferramenta indica a diferença de longitude em relação à ferramenta zero
 - ▶ Aceitar o valor com a softkey "Aceitar posição real" na frase DEF FERRTA ou aceitar na tabela de ferramentas
- 2 Se você determinar a longitude L com um aparelho de ajuste prévio, introduza o valor calculado directamente na definição da ferramenta DEF FERRTA ou na tabela de ferramentas.



Raio R da ferramenta

Você introduz directamente o raio R da ferramenta.

Valores delta para longitudes e raios

Os valores delta indicam desvios da longitude e do raio das ferramentas.

Para uma medida excedente, indica-se um valor delta positivo ($DR > 0$). Numa maquinação com medida excedente, introduza este valor excedente na programação por meio de uma chamada da ferramenta TOOL CALL.

Um valor delta negativo indica uma submedida ($DR < 0$). Regista-se uma submedida na tabela de ferramentas para o desgaste da ferramenta.

Você introduz os valores delta como valores numéricos; numa frase TOOL CALL, você pode também admitir admitir um parâmetro Q como valor.

Campo de introdução: os valores delta podem ter no máximo $\pm 99,999$ mm.

Introduzir dados da ferr.ta no programa

Você determina o número, a longitude e o raio para uma determinada ferramenta uma única vez no programa de maquinação numa frase TOOL DEF:



- ▶ Seleccionar a definição de ferramenta: premir a tecla TOOL DEF
- ▶ Introduzir o Número da Ferramenta: com o número de ferr.ta. caracteriza-se claramente uma ferr.ta.
- ▶ Introduzir a Longitude da Ferramenta: valor de correcção para a longitude
- ▶ Introduzir o raio da ferramenta: valor de correcção para o raio da ferramenta

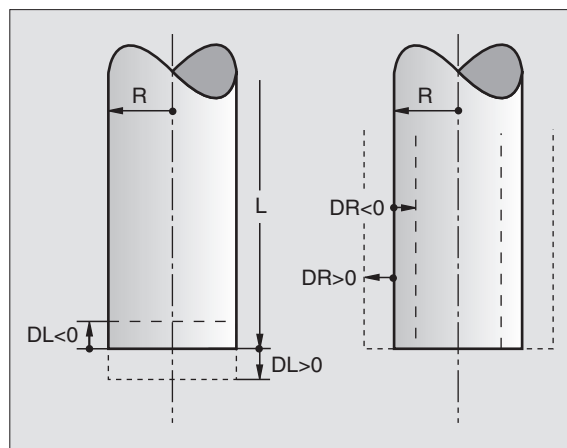


Durante o diálogo, você pode aceitar os valores para longitude e raio com as softkeys "POS ACTUAL X, POS ACTUAL Y ou POS ACTUAL Z", directamente a partir da visualização da posição

Se você utilizar a tecla preta para aceitar a posição real, na longitude da peça o TNC aceita o valor do eixo da ferr.ta activado. Se não estiver activado nenhum eixo da ferr.ta, o TNC aceita o valor do eixo que está determinado como eixo do apalpador no menu de calibração.

Exemplo de frase NC

```
4 DEF FERRTA 5 L+10 R+5
```



Introduzir os dados da ferramenta na tabela

Numa tabela de ferramentas, você pode definir até 254 ferramentas e memorizar os respectivos dados. (Você pode limitar o número de ferramentas com o parâmetro de máquina 7260). Consulte também as funções de edição apresentadas mais adiante neste capítulo.

Você deve utilizar a tabela de ferramentas:

- Se a sua máquina estiver equipada com um alternador de ferramentas automático
- Se quiser medir automaticamente ferramentas com o apalpador TT 120. Ver capítulo "5.4 Medição de ferramentas"

Tabela de ferramentas: possibilidades de introdução

Abrev.	Introduções	Diálogo
T	Número com que se chama a ferramenta no programa	–
NOME	Nome com que se chama a ferramenta no programa	Nome da ferramenta ?
L	Valor de correcção para a longitude da ferrta.	Longitude da ferramenta ?
R	Valor de correcção para o raio R da ferramenta	Raio da ferramenta ?
DL	Valor delta da longitude da ferramenta	Medida excedente da longitude da ferramenta?
DR	Valor delta do raio R da ferramenta	Medida excedente do Raio da ferramenta ?
TL	Fixar o bloqueio da ferramenta (TL : de T ool L ocked = em ingl. ferrta. bloqueada)	FERRTA. bloqueada?
RT	Número de uma ferrta. gémea - se existir – como ferramenta de substituição (RT : para R eplacement T ool = ingl. ferramenta de substituição); ver também TIME2	Ferramenta gémea ?
TIME1	Máximo tempo de vida da ferramenta em minutos. Esta função depende da máquina e está descrita no respectivo manual	Máximo tempo de vida ?
TIME2	Máximo tempo de vida da ferrta. num TOOL CALL em minutos: se o tempo de vida actual atingir ou exceder este valor, o TNC activa no TOOL CALL seguinte a ferramenta gémea (ver também CUR.TIME)	Máx. tempo de vida em TOOL CALL?
CUR.TIME	Tempo de vida actual da ferramenta em minutos: o TNC actualiza automaticamente o tempo de vida actual (CUR.TIME : de CUR rent T IME = em ingl. tempo actual. Para ferramentas usadas, você pode introduzir um avanço prévio	Tempo de vida actual ?
DOC	Comentário sobre a ferramenta (máximo 16 sinais)	Comentário da ferramenta ?
PLC	Informação sobre esta ferramenta , que se deve transmitir ao PLC	Estado do PLC ?

Tabela de ferramentas: dados da ferramenta necessários para a medição automática de ferramentas

Abrev.	Introduções	Diálogo
CUT.	Quantidade de lâminas da ferramenta (máx. 20 lâminas)	Quantidade de lâminas ?
LTOL	Desvio admissível da longitude L da ferramenta para reconhecimento do desgaste. Se o valor programado for excedido, o TNC bloqueia a ferramenta (estado L). Campo de introdução: de 0 a 0,9999 mm	Tolerância de desgaste: longitude ?
RTOL	Desvio admissível do raio R da ferramenta para reconhecimento do desgaste. Se o valor programado for excedido, o TNC bloqueia a ferramenta (estado L). Campo de introdução: de 0 a 0,9999 mm	Tolerância de desgaste: raio ?
DIRECT.	Direcção de corte da ferramenta para medição com ferramenta em rotação	Direcção de corte (M3 = -) ?
TT:R-OFFS	Medição da longitude: desvio da ferramenta entre centro da haste e centro da ferramenta. Ajuste prévio: R = Raio R da ferramenta	Desvio da ferramenta: raio?
TT:L-OFFS	Medição do raio: desvio suplementar da ferramenta em relação a MP6530 (Ver capítulo "15.1 Parâmetros gerais do utilizador") entre lado superior da haste e o lado inferior da ferramenta. Ajuste prévio: 0	Desvio da ferramenta: longitude?
LBREAK	Desvio admissível da longitude L da ferramenta para Reconhecimento de rotura. Se o valor programado for excedido, o TNC bloqueia a ferramenta (estado L). Campo de introdução: de 0 a 0,9999 mm	Tolerância de rotura: longitude ?
RBREAK	Desvio admissível do raio R da ferramenta para reconhecimento da rotura. Se o valor programado for excedido, o TNC bloqueia a ferramenta (estado L). Campo de introdução: de 0 a 0,9999 mm	Tolerância de rotura: raio ?

Editar tabelas de ferramentas

A tabela de ferramentas válida para a execução do programa tem o nome de ficheiro TOOL.T. TOOL T está automaticamente activado num modo de funcionamento de execução do programa. No modo de funcionamento Memorização/Edição do programa, você também pode gerir tabelas de ferr.tas com outros nomes de ficheiro.

Abrir a tabela de ferramentas TOOL.T

- ▶ Seleccionar um modo de funcionamento da máquina qualquer



- ▶ Seleccionar a tabela de ferramentas: premir a softkey TABELA DE FERR.TAS



- ▶ Colocar a softkey EDITAR em LIGADO

Abrir outra tabela de ferramentas qualquer:

- ▶ Seleccionar o modo de funcionamento Memorização/Edição do Programa



- ▶ Chamar a gestão de ficheiros
- ▶ Seccione um ficheiro existente com a extensão .T e prima a softkey COPIAR. Introduza um novo nome de ficheiro e confirme com a tecla ENT

Quando tiver aberto a tabela de ferramentas para editar, pode mover o cursor na tabela com as teclas de setas para uma posição qualquer (ver figura em cima à direita). Em qualquer posição você pode escrever por cima dos valores memorizados e introduzir novos valores. Para mais funções de edição, ver o quadro seguinte

Quando o TNC não puder visualizar ao mesmo tempo todas as posições na tabela de ferramentas, aparece na parte superior da coluna o símbolo ">>" ou "<<".

Sair da tabela de ferramentas

- ▶ Finalizar a edição da tabela de ferramentas: premir a softkey FIM ou a tecla END
- ▶ Chamar a Gestão de Ficheiros e seleccionar um ficheiro de outro tipo, p.ex. um programa de maquinação



Se você editar a tabela de ferramentas em paralelo com uma troca automática de ferramenta, o TNC não interrompe a execução do programa. No entanto, o TNC só aceita dados modificados na chamada seguinte da ferramenta.

Com o parâmetro da máquina MP7266 você determina as indicações que podem ser registadas numa tabela de ferramentas, e a sequência em que são executadas.

PROGRAMMING AND EDITING			
TOOL RADIUS ?			
TOOL	. T	MM	
6	-12	+25	+0.01
7	-25.35	+5	+0.5
8	+0	+0	+0
9	+0	+0	+0
10	-17.356	+2.5	+0.01
11	+0	+6	+0.05
12	-17.2	+3	+0
13	-45	+7.5	+0
14	-12.5	+3	+0
15	-8.67	+12.5	+0.005

ACTL. X	-112.300		
Y	+118.960		
Z	+164.205		

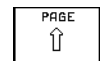
T	F 0		
M5 / 9			

PAGE	PAGE	WORD	WORD	EDIT	ACT.POS.	ACT.POS.	ACT.POS.
↑	↓	←	→	OFF / ON	X	Y	Z

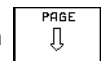
Funções de edição para tabelas de ferrtas.

Softkey

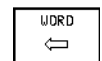
Seleccionar a página anterior da tabela



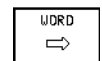
Seleccionar a página seguinte da tabela



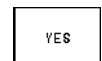
Deslocar o cursor para a esquerda



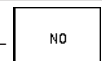
Deslocar o cursor para a direita



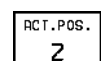
Bloquear a ferramenta na coluna TL



Não bloquear a ferramenta na coluna TL



Aceitar posições reais, p.ex. para eixo Z



Confirmar o valor introduzido, Seleccionar na tabela a coluna seguinte. Se o cursor estiver no fim da linha, salto para a primeira coluna da linha seguinte



Apagar o valor numérico errado, voltar a estabelecer o valor ajustado previamente



Voltar a estabelecer o último valor memorizado



Tabela de posições para o alternador de ferramentas

Para a troca automática de ferramenta, programe a tabela TOOLPTCH (**TOOL** Pocket ingl. posição da ferramenta).

Seleccionar a tabela de posições

- ▶ No modo de funcionamento Memorização/Edição do Programa



- ▶ Chamar a gestão de ficheiros
- ▶ Desloque o cursor sobre TOOLPTCH. Confirme com a tecla ENT

- ▶ Num modo de funcionamento da máquina



- ▶ Seleccionar a tabela de ferramentas: seleccionar a softkey TABELA DE FERR.TAS



- ▶ Seleccionar a tabela de posições: seleccionar a softkey TABELA DE POSIÇÕES



- ▶ Colocar a softkey EDITAR em LIGAR

Quando tiver aberto a tabela de posições para editar, pode mover o cursor na tabela com as teclas de setas para uma posição qualquer (ver figura em cima à direita). Em qualquer posição você pode escrever por cima dos valores memorizados e introduzir novos valores.

Você não deve usar duas vezes o mesmo número de uma ferr.ta na tabela de ferr.tas. Se necessário, o TNC emite um aviso de erro, quando você sair da tabela de posições.

Você pode introduzir na tabela de posições as seguintes informações sobre a ferramenta:

PROGRAMMING AND EDITING								
SPECIAL TOOL ?								
TOOLP		.TCH			MM			
P	T	ST	F	L	PLC			
0					0			
1					0			
2	5	S	F		0			
3					0			
4	2				1			
5	1				1			
6	4			L	11			
7					0			
8	2	S			0			
9					0			
ACTL.					X	-112.300		
					Y	+118.960		
					Z	+164.205		
					T	0		
					F	0		
					M5 / 9			
PAGE		PAGE		WORD		WORD		
↑		↓		←		→		
					EDIT		YES NO	
					OFF / ON			

Funções de edição para tabelas de posições

Softkey

Seleccionar a página anterior da tabela



Seleccionar a página seguinte da tabela



Deslocar o cursor uma coluna links para a esquerda



Deslocar o cursor uma coluna rechts para a direita



Repor no estado inicial a tabela de posições



Abrev.	Introduções	Diálogo
P	Número da posição da ferramenta no armazém de ferrtas.	–
T	Número da ferramenta	Número de ferramenta?
ST	A ferramenta é especial (ST : de S pecial T ool = ingl. ferramenta especial); se a ferrta. especial anular posições antes e depois da sua posição, bloqueie a posição respectiva (estado L)	Ferramenta especial ?
F	Devolver sempre a ferramenta para a mesma posição no armazém (F : de F ixed = ingl. determinada)	Posição fixa?
L	Bloquear a posição (L : de L ocked = ingl. bloqueado)	Posição bloqueada?
PLC	Informação sobre esta posição da ferramenta para transmitir ao PLC	Estado do PLC ?

Chamar dados da ferramenta

Você programa uma chamada da ferramenta TOOL CALL no programa de maquinação com as seguintes indicações:



- ▶ Seleccionar a chamada da ferrta. com a tecla TOOL CALL
- ▶ Número da ferramenta: introduzir o número da ferramenta. Antes, você tem que definir a ferramenta numa frase DEF FERRTA ou numa tabela de ferramentas.
- ▶ Eixo da ferr.ta paralelo X/Y/Z: introduzir o eixo da ferr.ta. São permitidos os eixos paralelos U, V e W
- ▶ Rotações S da ferramenta
- ▶ Medida excedente de longitude da ferramenta: valor delta para a longitude da ferramenta
- ▶ Medida excedente de raio da ferramenta: valor delta para o raio da ferramenta

Exemplo duma chamada da ferramenta

Chama-se a ferramenta número 5 no eixo Z da ferramenta com uma velocidade de 2500 rpm. A medida excedente para a longitude da ferramenta é de 0,2 mm, e a submedida para o raio da ferramenta é 1 mm.

20 TOOL CALL 5 Z S2500 DL+0,2 DR-1

O "D" antes do "L" e o "R" é para o valor delta.

Pré-selecção na tabela de ferramentas

Quando você utiliza a tabela de ferramentas, você faz uma pré-selecção com uma frase DEF FERRTA para a ferramenta a utilizar a seguir. Para isso, indique o número de ferramenta ou um parâmetro Q, e termine o diálogo com a tecla END.

Troca de ferramenta



A troca de ferramenta é uma função dependente da máquina. Consulte o manual da máquina!

Posição de troca de ferramenta

A posição de troca de ferramenta deve poder atingir-se sem risco de colisão. Com as funções auxiliares M91 e M92, pode-se introduzir uma posição de troca fixa da máquina. Se antes da primeira chamada da ferramenta se programar TOOL CALL 0, o TNC desloca a base da ferramenta para uma posição independente da longitude da ferramenta.

Troca manual da ferramenta

Antes de uma troca manual da ferramenta, pára-se o seu cabeçote e desloca-se a ferramenta sobre a posição de troca:

- ▶ Executar um programa para chegar à posição de troca
- ▶ Para interromper a execução do programa, ver capítulo "11.3 Execução do programa"
- ▶ Trocar a ferramenta
- ▶ Para continuar com a execução do programa; ver capítulo "11.3 Execução do programa"

Troca automática da ferramenta

Numa troca automática da ferramenta, não se interrompe a execução do programa. Numa chamada da ferramenta com TOOL CALL, o TNC troca a ferramenta no armazém de ferramentas.

Troca automática da ferramenta ao exceder-se o tempo de vida:M101



M101 é uma função dependente da máquina. Consulte o manual da máquina!

Quando se atinge o tempo de vida duma ferramenta TIME2, o TNC troca automaticamente a ferramenta gémea. Para isso, active a função auxiliar M101 no princípio do programa. Você pode eliminar a activação de M101 com M102.

A troca automática de ferramenta nem sempre tem lugar depois de passado o tempo de vida mas sim algumas frases de programa depois, consoante a carga do comando.

Condições para frases NC standard com correcção de raio R0, RR, RL

O raio da ferramenta gémea deve ser igual ao raio da ferramenta original. Se os raios não forem iguais, o TNC emite um aviso e não troca a ferramenta.

5.3 Correção da ferr.ta

O TNC corrige a trajetória da ferramenta segundo o valor de correção para a longitude da ferramenta no seu eixo e segundo o raio da ferramenta no plano de maquinação.

Se você elaborar o programa de maquinação directamente no TNC, a correção do raio da ferramenta só actua no plano de maquinação. O TNC considera até até quatro eixos, incluindo os eixos rotativos.

Correção da longitude da ferramenta

A correção da longitude da ferramenta actua quando você chama uma ferramenta e se desloca no eixo da mesma. Elimina-se logo que se chama uma ferramenta com a longitude $L=0$.



Se você eliminar uma correção de longitude de valor positivo com `TOOL CALL 0`, diminui a distância entre a ferramenta e a peça.

Depois de uma chamada da ferramenta `TOOL CALL`, modifica-se a trajetória programada da ferr.ta. no seu eixo segundo a diferença de longitudes entra a ferr.ta. anterior e a nova.

Na correção da longitude, têm-se em conta os valores delta tanto da frase `TOOL CALL` como da tabela de ferramentas

Valor de correção = $L + DL_{TOOL CALL} + DL_{TAB}$ com

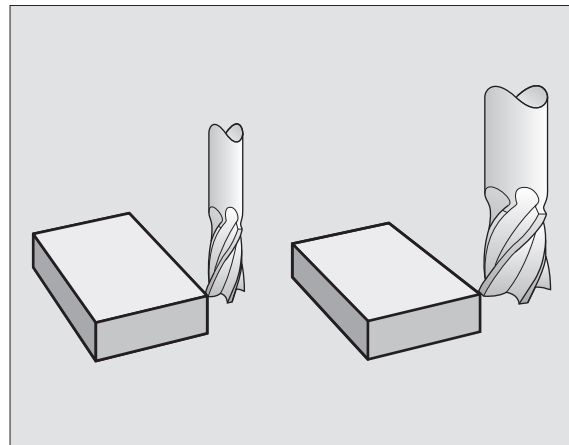
L	Longitude L da ferramenta da frase <code>DEF FERRTA</code> ou da tabela de ferramentas
$DL_{TOOL CALL}$	Medida excedente DL para a longitude da frase <code>TOOL CALL</code> (não considerada pela visualização de posição)
DL_{TAB}	Medida excedente DL para a tabela de ferramentas

Correção do raio da ferramenta

A frase do programa para um movimento da ferramenta contém

- RL ou RR para uma correção do raio
- R+ ou R-, para uma correção de raio num movimento paralelo a um eixo
- R0, quando não se pretende realizar nenhuma correção de raio

A correção de raio actua enquanto se chama uma ferramenta e se desloca no plano de maquinação com RL ou RR. Elimina-se esta correção quando se programa uma frase de posicionamento com R0.



Na correção de raio, têm-se em conta valores delta tanto da frase TOOL como da tabela de ferramentas:

Valor de correção = $R + DR_{TOOL CALL} + DR_{TAB}$ com

R	Raio R da ferramenta da frase DEF FERRTA ou da tabela de ferramentas
$DR_{TOOL CALL}$	Medida excedente DR para o raio da frase TOOL CALL (não considerada pela visualização de posição)
DR_{TAB}	Medida excedente DR para o raio da tabela de ferramentas

Movimentos de trajectória sem correção do raio: R0

A ferramenta desloca-se no plano de maquinação com o seu ponto central na trajectória programada, ou nas coordenadas programadas.

Aplicação: furar, posicionamento prévio
Ver figura central à direita.

Movimentos de trajectória com correção do raio: RR e RL

RR A ferramenta desloca-se para a direita do contorno

RL A ferramenta desloca-se para a esquerda do contorno

O ponto central da ferramenta tem assim a distância entre o raio da ferramenta e o contorno programado. "à direita" e "à esquerda" designa a posição da ferramenta na direcção de deslocação ao longo do contorno da peça. Ver figuras na próxima página.

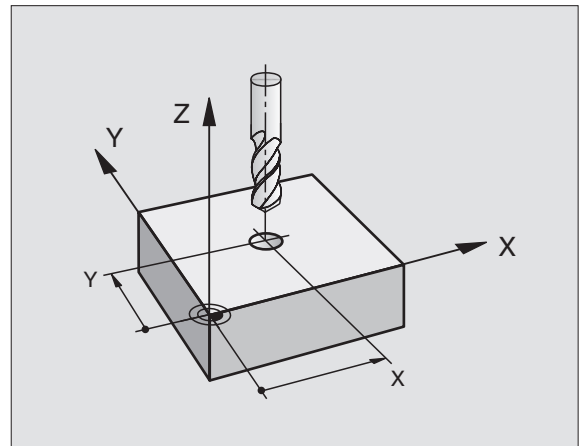
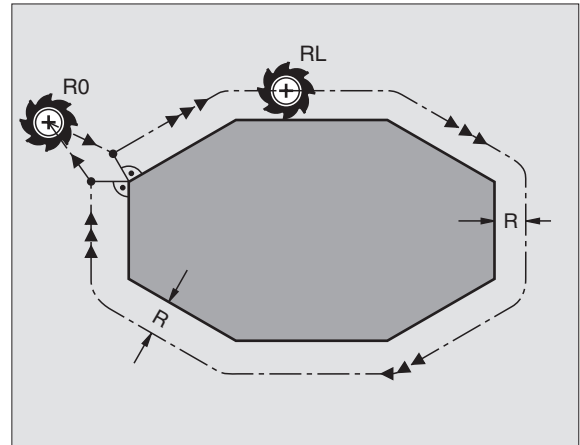


Entre duas frases de programa com diferente correção de raio RR e RL, deve programar-se pelo menos uma frase com correção de raio R0.

A correção de raio fica activada até ao final da frase em que foi programada pela primeira vez.

Você também pode activar a correção do raio para eixos auxiliares do plano de maquinação. Programe os eixos auxiliares também na frase seguinte, senão o TNC executa a correção do raio outra vez no eixo principal.

Na primeira frase com correção de raio RR/RL e na eliminação com R0, o TNC posiciona a ferramenta sempre na perpendicular no ponto inicial ou final programado. Posicione a ferramenta diante do primeiro ponto do contorno ou por detrás do último ponto do contorno para que este não fique danificado.



Introdução da correção do raio

Na programação de um movimento de trajetória, depois de você introduzir as coordenadas, aparece a seguinte pergunta:

Correcç. de raio: RL/RR/Sem correcç. ?

RL

Deslocação da ferramenta pela esquerda do contorno programado: premir a softkey RL, ou

RR

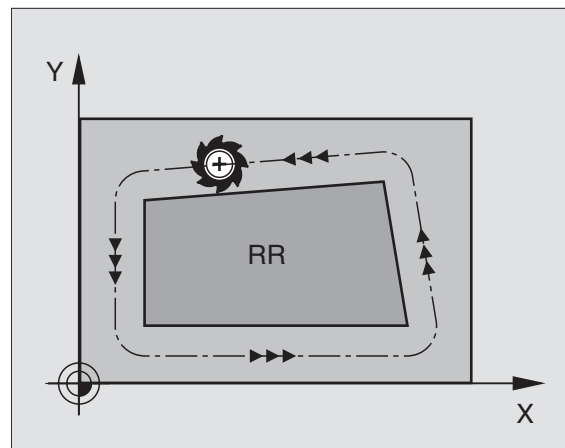
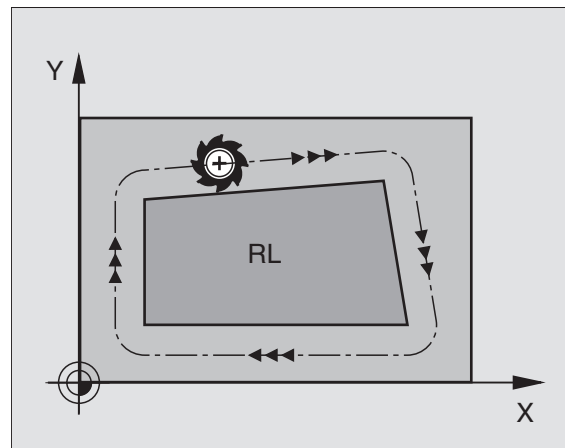
Deslocação da ferramenta pela direita do contorno programado: premir a softkey RR, ou

ENT

deslocação da ferramenta sem correção de raio, ou eliminar a correção: premir a tecla ENT ou a softkey R0

END

Finalizar o diálogo: premir a tecla END



Correcção de raio: maquirar esquinas

Esquinas exteriores

Quando você programa uma correcção de raio, o TNC desloca a ferramenta nas esquinas exteriores segundo um círculo de transição, e a ferramenta desloca-se no ponto da esquina. Se necessário, o TNC reduz o avanço nas esquinas exteriores, por exemplo, quando se efectuam grandes mudanças de direcção.

Esquinas interiores

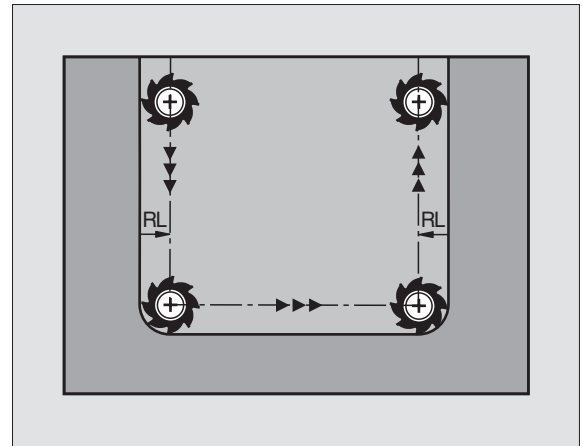
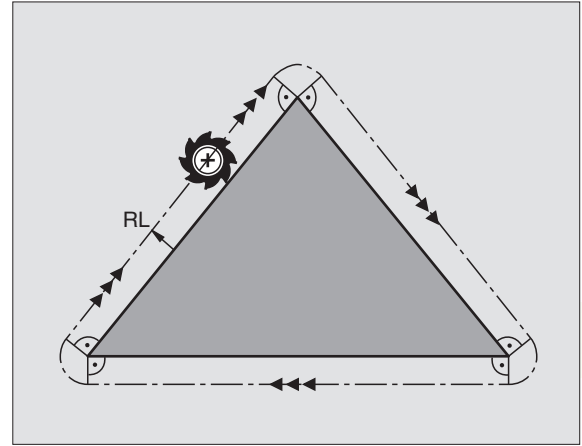
Nas esquinas interiores, o TNC calcula o ponto de intersecção das trajectórias em que se desloca corrigido o ponto central da ferramenta. A partir deste ponto, a ferramenta desloca-se ao longo do elemento seguinte do contorno. Desta forma, a peça não fica danificada nas esquinas interiores. Assim, não se pode seleccionar um raio da ferramenta com um tamanho qualquer para um determinado contorno.



Não situe o ponto inicial ou final numa maquinação interior sobre o ponto da esquina do contorno, senão esse contorno danifica-se.

Maquirar esquinas sem correcção de raio

Você pode influenciar sem raio de correcção a trajectória da ferramenta e o avanço em esquinas da peça com as funções auxiliares M90 e M112. Ver capítulo "7.4 Funções auxiliares para o tipo de trajectória".



5.4 Medição da ferramenta com o apalpador TT 120



O fabricante da máquina prepara a máquina e o TNC para se poder usar o apalpador TT 120.

É provável que a sua máquina não disponha de todos os ciclos e funções aqui descritos. Consulte o manual da máquina

Com o TT 120 e os ciclos para a medição de ferramentas do TNC, você pode medir ferramentas automaticamente: os valores de correcção para a longitude e o raio memorizam-se no armazém central de ferramentas TOOL.T do TNC, e utilizam-se na chamada seguinte da ferramenta. Dispõe-se dos seguintes tipos de medições:

- Medição de ferramentas com a ferramenta parada
- Medição de ferramentas com a ferramenta a rodar
- Medição individual de navalhas

Você programa os ciclos para a medição de ferramentas no modo de funcionamento MEMORIZAÇÃO/EDIÇÃO DO PROGRAMA. Dispõe-se dos seguintes ciclos:

- TCH PROBE 30.0 TT CALIBRAR
- TCH PROBE 31.0 LONGITUDE DA FERRAMENTA
- TCH PROBE 32.0 RAI0 DA FERRAMENTA



Os ciclos de medição só funcionam quando está activado o armazém central de ferrtas. TOOL.T

Antes de trabalhar com ciclos de medição, você deve introduzir primeiro todos os dados necessários para a medição no armazém central de ferramentas e chamar a ferrta. que se pretende medir com TOOL CALL.

Ajustar parâmetros da máquina



O TNC utiliza para a medição com a ferramenta parada, o avanço de apalpação de MP6520.

Na medição com a ferramenta a rodar, o TNC calcula automaticamente as rotações da ferramenta e o avanço de apalpação.

As rotações da ferramenta calculam-se da seguinte forma:

$$n = \frac{MP6570}{r \cdot 0,0063}$$

sendo:

n = rotações [U/min]
 MP6570 = máxima velocidade de percurso admissível [m/min]
 r = raio da ferramenta activo [mm]

O avanço de apalpação calcula-se da seguinte forma:

v = tolerância de medição • n, sendo:

v = avanço de apalpação [mm/min]
 tolerância de medição = tolerância de medição [mm],
 dependente de MP6507
 n = rotações [1/min]

Com MP6507 calcula-se o avanço de apalpação:

MP6507=0:

A tolerância de medição permanece constante, independentemente do raio da ferrta. Quando as ferramentas são muito grandes, deve reduzir-se o avanço de apalpação para zero. Este efeito nota-se ainda mais quanto mais pequena seleccionar a velocidade máxima de percurso admissível (MP6570) e a tolerância admissível (MP6510).

MP6507=1:

A tolerância de medição modifica-se com o aumento do raio da ferramenta. Assim, assegura-se um avanço de apalpação suficiente para grandes raios de ferrta. O TNC modifica a tolerância de medição conforme o seguinte quadro:

Raio da ferramenta	Tolerância de medição
até 30 mm	MP6510
30 até 60 mm	2 • MP6510
60 até 90 mm	3 • MP6510
90 até 120 mm	4 • MP6510

MP6507=2:

O avanço de apalpação permanece constante. mas o erro de medição aumenta de forma linear à medida que aumenta o raio da ferrta.

$$\text{Tolerância de medição} = \frac{r \cdot MP6510}{5 \text{ mm}}$$

sendo:

r = Raio da ferramenta [mm]
 MP6510= Máximo erro de medição admissível

Visualizar resultados de medições

Com a divisão do ecrã PGM + T PROBE STATUS, você pode iluminar os resultados da medição de ferramentas na visualização adicional de estados (nos modos de funcionamento da máquina). O TNC visualiza à esquerda o programa e à direita os resultados da medição. Os valores que excederem a tolerância de desgaste admissível caracterizam-se com um "*" e os valores que excederem a tolerância de rotura admissível com um "B".

Calibrar o TT 120

Antes de calibrar, você deve introduzir na tabela de ferramentas o raio e a longitude exactos da ferramenta de calibração.

Nos parâmetros da máquina 6580.0 a 6580.2, deve estar determinada a posição do TT 120 no espaço de trabalho da máquina.

Se você modificar um dos parâmetros da máquina 6580. até 6580.2, tem que voltar depois a calibrar.

Você calibra o TT 120 com o ciclo de apalpação TCH PROBE 30. O processo de calibração desenvolve-se de forma automática. O TNC calcula também automaticamente o desvio médio da ferrta. de calibração. Para isso, o TNC roda a ferramenta em 180°, na metade do ciclo de calibração. Como ferramenta de calibração, utilize uma peça completamente cilíndrica, p.ex. um macho cilíndrico. O TNC memoriza os valores de calibração, e tem-nos em conta para posteriores medições de ferramenta.



- ▶ Programar o ciclo de calibração: premir a tecla TOUCH PROBE no modo de funcionamento Memorização/ Edição do Programa.
- ▶ Seleccionar ciclo de medição 30 TT CALIBRAR: premir a softkey TT CALIBR.
- ▶ Altura Segura: Introduzir a cota no eixo da ferramenta, na qual esteja excluída uma colisão com a peça ou com utensílios de fixação. A Altura Segura refere-se ao ponto de referência activo da peça. Se a Altura Segura for introduzida tão pequena que a ponta da ferramenta se encontre por baixo da aresta superior do prato, o TNC posiciona a ferramenta automaticamente por cima do prato (zona de segurança de MP 6540).

PROGRAM RUN, FULL SEQUENCE		TOOL DATA T	
0 BEGIN PGM SLOLD NM P		L	MIN 2 +1.9664 MAX 3 +2.0035 DYN
1 FN 0: Q1 = +0.5		1	+1.9999
2 FN 0: Q2 = +32		2	+1.9664 →
3 FN 0: Q3 = +16		3	+2.0035
4 FN 0: Q4 = -24		4	+1.9996
5 FN 0: Q5 = +10			
6 FN 0: Q6 = +6			
7 FN 0: Q7 = +12			
8 FN 0: Q8 = +5			
9 FN 0: Q10 = +0.5			
10 FN 0: Q11 = +80			
11 FN 0: Q12 = +45.8			
ACTL. X	-112.3000	T	
Y	+118.9600	F 0	
Z	+164.2050		M5 / 9
BLDCKUSE		ON	ON
TRANSFER		DEF	DEF
			TOOL TABLE

Exemplo de frases NC

6 TOOL CALL 1 Z

7 TCH PROBE 30.0 TT CALIBRAR

8 TCH PROBE 30.1 ALTURA: +90

Medir a longitude da ferramenta

Antes de você medir ferramentas pela primeira vez, registre na tabela de ferramentas TOOL.T o raio e a longitude aproximados, o número de navalhas e a direção de corte da respectiva ferramenta.

Para medir a longitude da ferramenta, programe o ciclo de medição CH PROBE 31 LONGITUDE DA FERRAMENTA. Com os parâmetros de introdução da máquina, você pode determinar a longitude da ferramenta de três formas diferentes:

- Quando o diâmetro da ferramenta é maior do que o diâmetro da superfície de medição do TT 120, efectue a medição da ferramenta com esta a rodar (TT:R-OFFS = R fixar em TOOL.T)
- Quando o diâmetro da ferramenta é menor do que o diâmetro da superfície de medição do TT 120, ou quando você determina a longitude de brocas ou de fresas radiais, efectue a sua medição com a ferramenta parada (TT:R-OFFS = 0 fixar em TOOL.T)
- Quando o diâmetro da ferramenta é maior do que o diâmetro da superfície de medição do TT 120, você efectua uma medição individual de navalhas com a ferramenta parada

Processo de "Medição com a ferramenta a rodar"

Para se calcular a navalha mais larga, a ferramenta a medir desvia-se em relação ao ponto central do apalpador e desloca-se sobre a superfície de medição do TT 120. Você programa o desvio na tabela de ferramentas em Desvio da Ferramenta: raio (TT: R-OFFS; valor ajustado previamente: R = raio da ferramenta).

Processo de "Medição com a ferramenta parada" (p.ex. para furo)

A ferramenta a medir desloca-se para o centro da superfície de medida. Seguidamente, desloca-se com o cabeçote parado sobre a superfície de medição do TT 120. Para esta medição, introduza na tabela de ferramentas o Desvio da Ferramenta: Raio (TT: R-OFFS) "0".

Processo de "Medição individual de navalhas"

O TNC posiciona a ferramenta a medir a um lado da superfície do apalpador. A superfície frontal da ferramenta encontra-se por baixo da superfície do apalpador, tal como determinado em MP6530. Na tabela de ferramentas, em Desvio da Ferramenta: Longitude (TT: L-OFFS), você pode determinar um desvio adicional. O TNC apalpa de forma radial a ferramenta a rodar, para determinar o ângulo inicial na medição individual de navalhas. Seguidamente, o TNC mede a longitude de todas as navalhas por meio da modificação da orientação da ferramenta. Para esta medição, programe a medição de navalhas no CICLO TCH PROBE 31 = 1.



- ▶ Programar o ciclo de calibração: premir a tecla TOUCH PROBE no modo de funcionamento Memorização/ Edição do Programa.
- ▶ Seleccionar ciclo de medição 31 TT LONGITUDE DAFERRAMENTA: premir a softkey LONGITUDE FERRTA.
- ▶ Medir a ferramenta=0 / verificar=1: determine se a ferramenta é medida pela primeira vez ou se pretende verificar uma ferramenta que já foi medida. Na primeira medição, o TNC escreve por cima a longitude L da ferramenta, no armazém central e ferramentas TOOL.T, e fixa o valor delta DL = 0. Se você verificar uma ferramenta, é comparada a longitude medida com a longitude L da ferramenta do TOOL.T. O TNC calcula o desvio com o sinal correcto, e introdu-lo como valor delta DL em TOOL.T. Além disso, está também disponível o desvio no parâmetro Q115. Quando o valor delta é maior do que a tolerância de desgaste ou do que a rotura admissível para a longitude da ferramenta, o TNC bloqueia essa ferrta.(estado L em TOOL.T)
- ▶ Nº do Parâmetro para resultado ?: Número do parâmetro no qual o TNC memoriza o estado da medição:
 - 0.0: Ferramenta dentro da tolerância
 - 1.0: Ferramenta está desgastada (LTOL excedido)
 - 2.0: Ferramenta está quebrada (LBREAK excedido)
 Se não se quiser continuar a processar o resultado da medição dentro do programa, confirma-se a pergunta de diálogo com a tecla NO ENT
- ▶ Altura Segura: Introduzir a cota no eixo da ferramenta, na qual esteja excluída uma colisão com a peça ou com utensílios de fixação. A Altura Segura refere-se ao ponto de referência activo da peça. Se a Altura Segura for introduzida tão pequena que a ponta da ferramenta se encontre por baixo da aresta superior do prato, o TNC posiciona a ferramenta automaticamente por cima do prato (zona de segurança de MP 6540).
- ▶ Medição de navalhas ? 0=Não / 1=Sim: Determine se executa ou não uma medição individual de navalhas

Exemplo de frases NC "Primeira medição com ferramenta a rodar, Memorizar estado em Q1"

```
6 TOOL CALL 12 Z
7 TCH PROBE 31.0 LONGITUDE DA FERRAMENTA
8 TCH PROBE 31.1 VERIFICAR: 0 Q1
9 TCH PROBE 31.2 ALTURA: +120
10 TCH PROBE 31.3 MEDIÇÃO DE NAVALHAS:0
```

Exemplos de frases NC "Verificar com medição individual de navalhas, Não memorizar estado"

```
6 TOOL CALL 12 Z
7 TCH PROBE 31.0 LONGITUDE DA FERRAMENTA
8 TCH PROBE 31.1 VERIFICAR: 1
9 TCH PROBE 31.2 ALTURA: +120
10 TCH PROBE 31.3 MEDIÇÃO DE NAVALHAS:1
```

Medir o raio da ferramenta

Antes de você medir ferramentas pela primeira vez, registre na tabela de ferramentas TOOL.T o raio e a longitude aproximados, o número de navalhas e a direcção de corte da respectiva ferramenta.

Para medir o raio da ferramenta, programe o ciclo de medição TCH PROBE 32 RAI0 DA FERRAMENTA. Com parâmetros de introdução, você pode determinar o raio da ferrta. de duas maneiras:

- Medição com a ferramenta a rodar
- Medição com a ferramenta a rodar seguida de medição individual de navalhas

Processo de medição

O TNC posiciona a ferramenta a medir a um lado da superfície do apalpador. A superfície frontal da fresa encontra-se agora por baixo da aresta superior da ferramenta de apalpação, tal como determinado em MP6530. O TNC apalpa de forma radial com a ferramenta a rodar. Se para além disso você quiser executar a medição individual de navalhas, são medidos os raios de todas as navalhas por meio de orientação da ferramenta.



- ▶ Programar o ciclo de medição: premir a tecla TOUCH PROBE no modo de funcionamento Memorização/ Edição do Programa.
- ▶ Seleccionar ciclo de medição 32 TT RAI0 DA FERRAMENTA: premir a softkey RAI0 FERRTA.
- ▶ MEDIR FERRAMENTA=0 / VERIFICAR=1: Determine se a ferrta. é medida pela primeira vez ou se pretende verificar uma ferrta. que já foi medida. Na primeira medição, o TNC escreve por cima o raio R da ferramenta, no armazém central e ferramentas TOOL.T, e fixa o valor delta DR = 0. Se você verificar uma ferramenta, é comparado o raio medido com o raio R da ferramenta do TOOL.T. O TNC calcula o desvio com o sinal correcto, e introdu-lo como valor delta DR em TOOL.T. Para além disso, está também disponível o desvio no parâmetro Q116. Quando o valor delta é maior do que a tolerância de desgaste ou do que a rotura admissível para o raio da ferramenta, o TNC bloqueia essa ferrta.(estado L em TOOL.T)

Exemplo de frases NC "Primeira medição com ferramenta a rodar, Memorizar estado em Q1"

```
7 TOOL CALL 12 Z
8 TCH PROBE 32.0 RAI0 DA FERRAMENTA
9 TCH PROBE 32.1 VERIFICAR: 0 Q1
10 TCH PROBE 32.2 ALTURA:+120
11 TCH PROBE 32.3 MEDIÇÃO DE NAVALHAS:0
```

Exemplos de frases NC "Verificar com medição individual de navalhas, Não memorizar estado"

```
7 TOOL CALL 12 Z
8 TCH PROBE 32.0 RAI0 DA FERRAMENTA
9 TCH PROBE 32.1 VERIFICAR: 1
10 TCH PROBE 32.2 ALTURA: +120
11 TCH PROBE 32.3 MEDIÇÃO DE NAVALHAS:1
```


- ▶ N° do Parâmetro para resultado ?: Número do parâmetro no qual o TNC memoriza o estado da medição:
 - 0.0: Ferramenta dentro da tolerância
 - 1.0: Ferramenta está desgastada (RTOL excedido)
 - 2.0: Ferramenta está quebrada (RBREAK excedido)Se não se quiser continuar a processar o resultado da medição dentro do programa, confirma-se a pergunta de diálogo com a tecla NO ENT
- ▶ Altura Segura: Introduzir a cota no eixo da ferramenta, na qual esteja excluída uma colisão com a peça ou com utensílios de fixação. A Altura Segura refere-se ao ponto de referência activo da peça. Se a Altura Segura for introduzida tão pequena que a ponta da ferramenta se encontre por baixo da aresta superior do prato, o TNC posiciona a ferramenta automaticamente por cima do prato (zona de segurança de MP 6540).
- ▶ Medição de navalhas 0=NÃO / 1=SIM:
Determine se também executa ou não uma medição individual de navalhas



6

Programação:

Programar contornos

6.1 Resumo: movimentos da ferramenta

Funções de trajectória

O contorno de uma peça compõe-se normalmente de várias trajectórias como rectas e arcos de círculo. Com as funções de trajectória, você programa os movimentos da ferramenta para **rectas** e **arcos de círculo**.

Livre programação de contornos FK

Quando não existir um plano cotado, e as indicações das medidas no programa NC estiverem incompletas, programe o contorno da peça com a livre programação de contornos. O TNC calcula as indicações que faltam.

Com a programação FK você também programa movimentos da ferramenta para **rectas** e **arcos de círculo**

Funções auxiliares M

Com as funções auxiliares do TNC, você comanda

- a execução do programa, p.ex. uma interrupção da execução
- as funções da máquina, como p.ex. a conexão e desconexão da rotação da ferramenta e do refrigerante
- o comportamento da ferramenta na trajectória

Sub-programas e repetições parciais de um programa

Introduza só uma vez como sub-programas ou repetições parciais de um programa os passos de maquinação que se repetem. Se você quiser executar uma parte do programa só consoante certas condições, determine também esses passos de maquinação num sub-programa. Para além disso, um programa de maquinação pode chamar um outro programa e executá-lo.

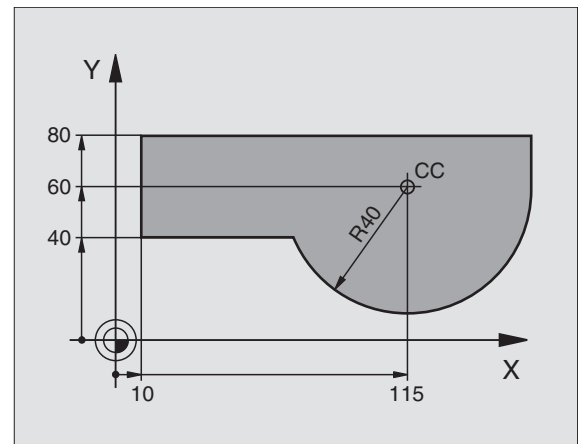
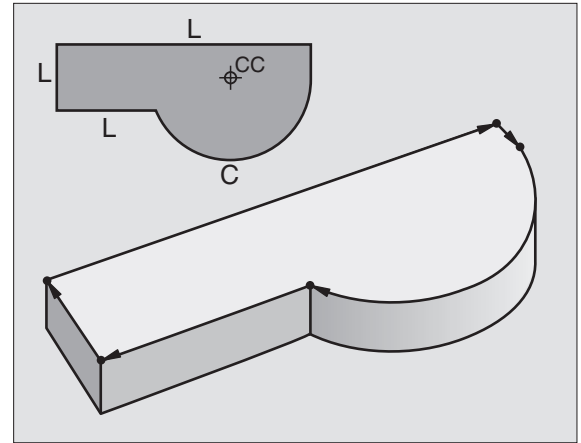
A programação com sub-programas e repetições parciais de um programa estão descritas no capítulo 9.

Programação com parâmetros Q

No programa de maquinação substituem-se os valores numéricos por parâmetros Q. A um parâmetro Q atribui-se um valor numérico em outra posição. Com parâmetros Q você pode programar funções matemáticas que comandem a execução do programa ou descrevam um contorno.

Para além disso, com a ajuda da programação de parâmetros Q você também pode efectuar medições com um apalpador 3D durante a execução do programa.

A programação com parâmetros Q está descrita no capítulo 10.



6.2 Noções básicas sobre as funções de trajetória

Programar o movimento da ferramenta para uma maquinação

Quando você criar um programa de maquinação, programe sucessivamente as funções de trajetória para cada um dos elementos do contorno da peça. Para isso, introduza **as coordenadas para os pontos finais dos elementos do contorno** indicadas no desenho. Com a indicação das coordenadas, os dados da ferramenta e a correcção do raio, o TNC calcula o percurso real da ferramenta.

O TNC desloca simultaneamente todos os eixos da máquina que você programou na frase do programa de uma função de trajetória.

Movimentos paralelos aos eixos da máquina

A frase do programa contém a indicação das coordenadas: o TNC desloca a ferramenta paralela aos eixos da máquina programados.

Consoante o tipo de máquina, na execução desloca-se a ferramenta ou a mesa da máquina com a peça fixada. A programação dos movimentos de trajetória faz-se como se fosse a ferramenta a deslocar-se.

Exemplo:

L X+100

L Função de trajetória "Recta"

X+100 Coordenadas do ponto final

A ferramenta mantém as coordenadas Y e Z e desloca-se para a posição X=100. Ver figura em cima, à direita.

Movimentos em planos principais

A frase do programa contém duas indicações de coordenadas: o TNC desloca a ferramenta no plano programado.

Exemplo:

L X+70 Y+50

A ferramenta mantém a coordenada Z, e desloca-se no plano X/Y para a posição X=70, Y=50. Ver figura no centro, à direita.

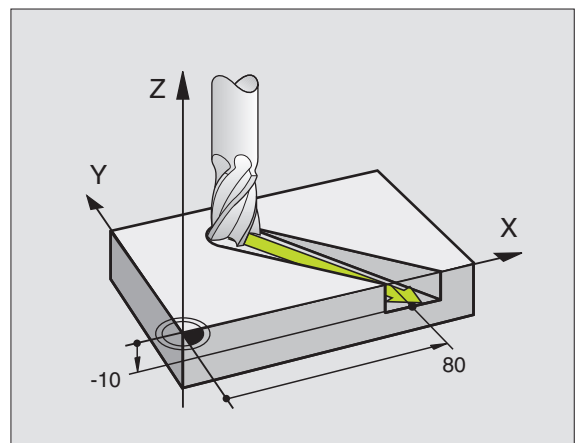
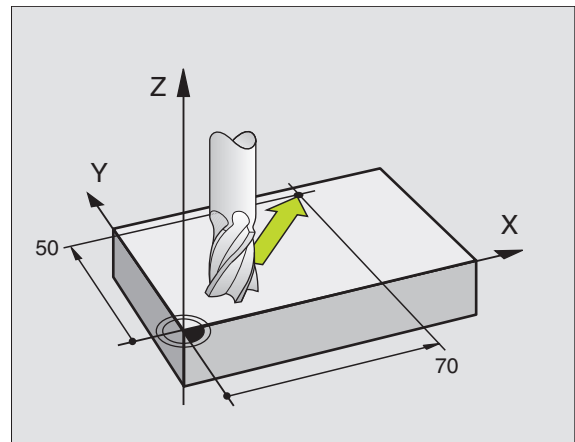
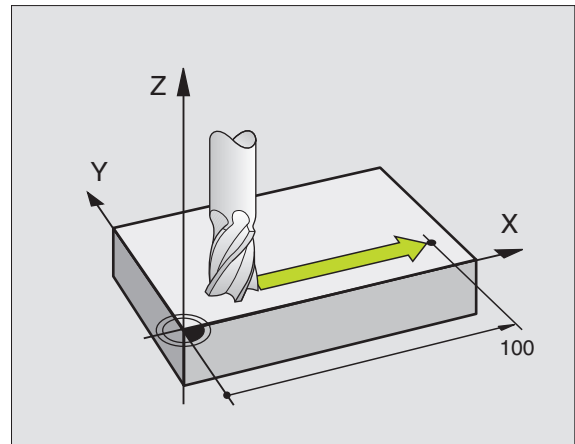
Movimento tridimensional

A frase do programa contém três indicações de coordenadas: o TNC desloca a ferramenta no espaço para a posição programada.

Exemplo:

L X+80 Y+0 Z-10

Ver figura em baixo, à direita.




Círculos e arcos de círculo

Nos movimentos circulares, o TNC desloca simultaneamente dois eixos da máquina: a ferramenta desloca-se em relação à peça segundo uma trajetória circular. Para os movimentos circulares, você pode introduzir o ponto central do círculo CC.

Com as funções de trajetória para arcos de círculo programe círculos nos planos principais: há que definir o plano principal na chamada da ferramenta TOOL CALL ao determinar-se o eixo da ferramenta:

Eixo da ferramenta	Plano principal
Z	XY, também UV, XV, UY
Y	ZX, também WU, ZU, WX
X	YZ, também VW, YW, VZ

 Você programa os círculos que não são paralelos ao plano principal com parâmetros Q (ver capítulo 10).

Sentido de rotação DR em movimentos circulares

Para os movimentos circulares não tangentes a outros elementos do contorno, introduza o sentido de rotação DR:

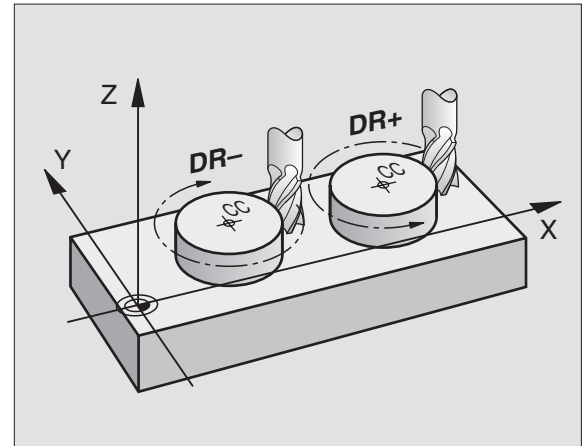
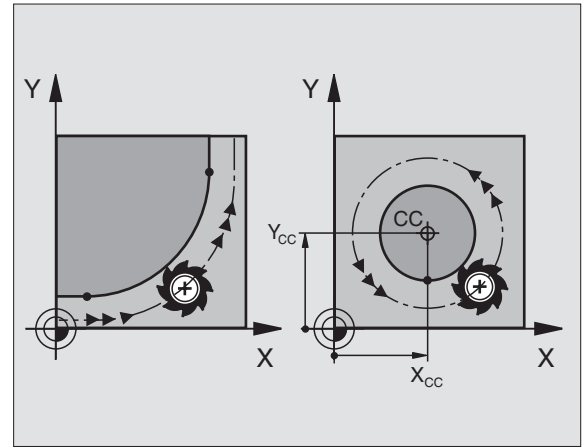
- Rotação em sentido horário: DR-
- Rotação em sentido anti-horário: DR+

Correcção do raio

A correcção do raio deve estar na frase onde você faz a aproximação ao primeiro elemento de contorno. A correcção do raio não pode começar na frase para uma trajetória circular. Programe esta correcção antes, numa frase linear ou numa frase de aproximação (frase APPR).

Posicionamento prévio

Posicione previamente a ferramenta no princípio do programa de maquinação de forma a não se danificar a ferramenta nem a peça.



Elaboração de frases de programa com as teclas de movimentos de trajectória

Você abre o diálogo em texto claro com as teclas cinzentas de funções de trajectória. O TNC vai perguntando sucessivamente todos os dados necessários e acrescenta esta frase no programa de maquinação.

Exemplo - programação de uma recta:



Abrir o diálogo de programação, p.ex., recta

Coordenadas ?



10

Introduzir as coordenadas do ponto final da recta



5

ENT 2x

Correcç. de raio: RL/RR/Sem correcç. ?



Seleccionar a correcção do raio: p.ex. premir a softkey RL; a ferramenta desloca-se pela esquerda do contorno

Avanço ? F=

100



Introduzir o avanço e confirmar com a tecla ENT: p.ex. 100 mm/min

Função auxiliar M ?

3



Introduzir a função auxiliar, p.ex. M3, e finalizar o diálogo com a tecla END



Introduzir com parâmetro a função auxiliar: p.ex. premir a softkey M120 e introduzir o parâmetro necessário

O programa de maquinação mostra a frase:

L X+10 Y+5 RL F100 M3

PROGRAMMING AND EDITING							
MISCELLANEOUS FUNCTION M ?							
0 BEGIN PGM 2J2K MM							
1 BLK FORM 0.1 Z X+0 Y+0 Z-40							
2 BLK FORM 0.2 X+100 Y+100 Z+0							
3 TOOL CALL 1 Z S2500							
L Z+100 R0 FMAX M3							
4 END PGM 2J2K MM							
ACTL. X		+0.420		T			
Y		+0.350		F		0	
Z		+0.345				M5/9	

6.3 Aproximação ao contorno e saída do contorno

Resumo: tipos de trajectória para a aproximação e saída do contorno

As funções APPR (em ingl. approach = aproximação) e DEP (em ingl. departure = saída) activam-se com a tecla APPR/DEP. Depois, com as softkeys pode-se seleccionar as seguintes formas de trajectória:

Função	Softkeys:	Aproximação	Saída
Recta tangente			
Recta perpendicular ao pto. do contorno			
Trajectória circular tangente			
Trajectória circular tangente ao contorno, aproximação e saída de um ponto auxiliar fora do contorno segundo uma recta tangente			

Aproximação e saída a uma trajectória helicoidal

Na aproximação e saída a uma hélice, a ferramenta desloca-se segunda um prolongamento da hélice, unindo-se assim com uma trajectória circular tangente ao contorno. Utilize para isso a função APPR CT ou a DEP CT.

Posições importantes na aproximação e saída

- Ponto de partida P_S
Você programa esta posição sempre antes da frase APPR. P_S encontra-se sempre fora do contorno e atinge-se sem correcção do raio (R0).
- Ponto auxiliar P_H
A aproximação e saída passa em alguns tipos de trajectória por um ponto auxiliar P_H , que o TNC calcula a partir da frase APPR e DEP.
- Primeiro ponto do contorno P_A e último ponto do contorno P_E
Você programa o primeiro ponto do contorno P_A na frase APPR; e o último ponto do contorno P_E com uma função de trajectória qualquer.
- Se a frase APPR contiver também a coordenada Z, o TNC desloca a ferramenta primeiro no plano de maquinação para o ponto P_H e aí segundo o respectivo eixo à profundidade programada.
- Ponto final P_N
A posição P_N encontra-se fora do contorno e calcula-se a partir das indicações introduzidas na frase DEP. Se a frase DEP contiver também a coordenada Z, o TNC desloca primeiro a ferr.ta para o ponto P_H e aí segundo o respectivo eixo à altura programada.

Edicao de programa

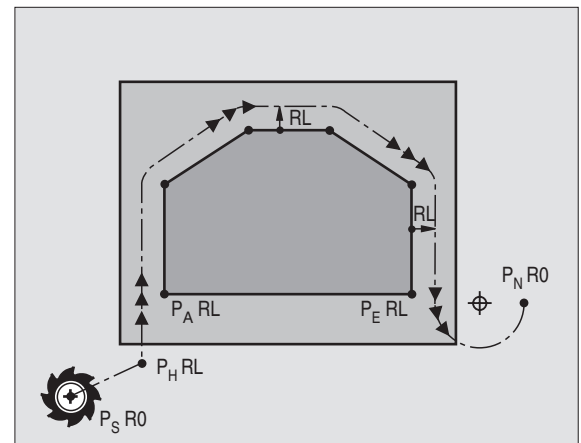
```

1 BLK FORM 0.1 Z X+0 Y+0 Z-40
2 BLK FORM 0.2 X+100 Y+100 Z+0
3 TOOL DEF 1 L+0 R+5
4 TOOL CALL 1 Z S2500
5 L X+10 Y+5 F500 M3
6 END PGM 1568T MM

```

NOM	X	+0.735							
	Y	+0.705		T	F	0			
	Z	+0.790		S				M5/9	

--	--	--	--	--	--	--	--



As coordenadas podem introduzir-se de forma absoluta ou incremental em coordenadas cartesianas.

No posicionamento da posição real em relação ao ponto auxiliar P_H o TNC não verifica se o contorno programado é danificado. Faça a verificação com o Gráfico de Teste!

Na aproximação, o espaço entre o ponto de partida P_S e o primeiro ponto do contorno P_A deve ser suficientemente grande, para se atingir o avanço de maquinação programado.

Desde a posição real, para o ponto auxiliar P_H o TNC desloca-se com o último avanço programado.

Correcção do raio

Para o TNC poder interpretar uma frase APPR como frase de aproximação, você deve programar uma troca de correcção de R0 para RL/RR. Numa frase DEP o TNC anula automaticamente a correcção do raio. Se quiser programar um elemento de contorno com a frase DEP, (sem troca de correcção), tem que voltar a programar a corecção de raio activa (2ª régua de softkeys se o elemento F estiver iluminado realçado).

Se numa frase APPR ou DEP não estiver programada nenhuma troca de correcção, o TNC executa o konturanschlusss da seguinte forma:

Função	Tangente ao contorno
APPR LT	Tangente ao seguinte elemento do contorno
APPR LN	Tangente perpendicular ao seguinte elemento do contorno
APPR CT	sem ângulo de deslocação/sem raio: Círculo tangente entre o último e o seguinte elemento do contorno sem ângulo de deslocação/com raio: Círculo tangente com o raio programado ao elemento de contorno seguinte com ângulo de deslocação/sem raio: Círculo tangente com ângulo de deslocação ao elemento de contorno seguinte com ângulo de deslocação/com raio: Círculo tangente com recta de união e ângulo de deslocação ao elemento de contorno seguinte
APPR LCT	Tangente com círculo de união tangente ao elemento de contorno seguinte

Abreviatura	Significado
APPR	em ingl. APPRoach = Aproximação
DEP	Em ingl. DEParture = saída
L	em ingl. Line = recta
C	Em ingl. Circle = Círculo
T	Tangente (passagem contínua, lisa)
N	Normal (perpendicular)

Função	Tangente ao contorno
DEP LT	Tangente ao último elemento de contorno
DEP LN	Tangente perpendicular ao último elemento de contorno
DEP CT	sem ângulo de deslocação/sem raio: Círculo tangente entre o último e o seguinte elemento do contorno sem ângulo de deslocação/com raio: Círculo tangente com raio programado no último elemento de contorno com ângulo de deslocação/sem raio: Círculo tangente com ângulo de deslocação no último elemento de contorno com ângulo de deslocação/com raio: Círculo tangente com recta de união e ângulo de deslocação ao último elemento de contorno
DEP LCT	Tangente com círculo tangente último elemento de contorno

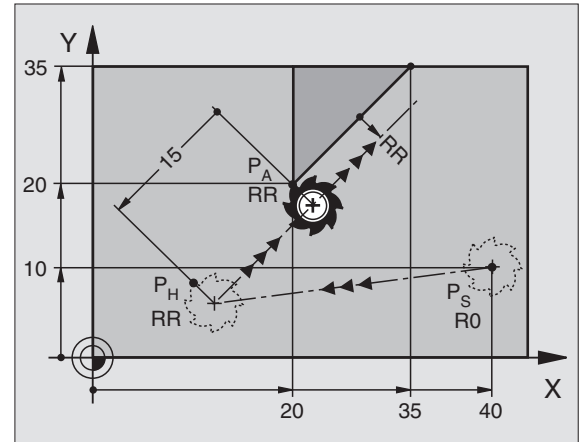
Aproximação segundo uma recta tangente: APPR LT

O TNC desloca a ferramenta segundo uma recta desde o ponto de partida P_S para um ponto auxiliar P_H . A partir daí, a ferr.ta desloca-se para o primeiro ponto do contorno P_A sobre uma recta tangente. O ponto auxiliar P_H está a uma distância LEN do primeiro ponto do contorno P_A .

- ▶ Qualquer função de trajectória: aproximação ao ponto de partida P_S



- ▶ Abrir diálogo com a tecla APPR/DEP e a softkey APPR LT:
- ▶ Coordenadas do primeiro ponto de contorno P_A
- ▶ LEN: distância do ponto auxiliar P_H ao primeiro ponto do contorno P_A
- ▶ Correção de Raio para a maquinação



Exemplo de frases NC

7 L X+40 Y+10 R0 FMAX M3	Aproximação a P_S sem correcção do raio
8 APPR LT X+20 Y+20 Z-10 LEN15 RR F100	P_A com correcção do raio RR
9 L X+35 Y+35	Ponto final do primeiro elemento do contorno
10 L ...	Elemento de contorno seguinte

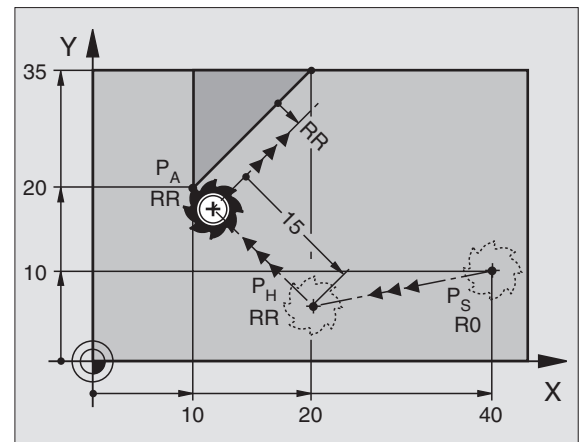
Aproximação segundo uma recta perpendicular ao primeiro ponto de contorno: APPR LN

O TNC desloca a ferramenta segundo uma recta desde o ponto de partida P_S para um ponto auxiliar P_H . A partir daí, para o primeiro ponto do contorno P_A segundo uma recta perpendicular. O ponto auxiliar P_H está a uma distância LEN + o Raio da Ferramenta do primeiro ponto do contorno P_A .

- ▶ Qualquer função de trajectória: aproximação ao ponto de partida P_S
- ▶ Abrir diálogo com a tecla APPR/DEP e a softkey APPR LN:



- ▶ Coordenadas do primeiro ponto de contorno P_A
- ▶ Longitude: distância do ponto auxiliar P_H ao primeiro ponto de contorno P_A
Introduzir LEN sempre positivo!
- ▶ Correção do raio RR/RL para a maquinação



Exemplo de frases NC

7 L X+40 Y+10 R0 FMAX M3	Aproximação a P_S sem correcção do raio
8 APPR LN X+10 Y+20 Z-10 LEN+15 RR F100	P_A com correcção do raio RR, distância P_H a P_A : LEN=15
9 L X+20 Y+35	Ponto final do primeiro elemento do contorno
10 L ...	Elemento de contorno seguinte

Aproximação segundo uma trajectória circular tangente: APPR CT

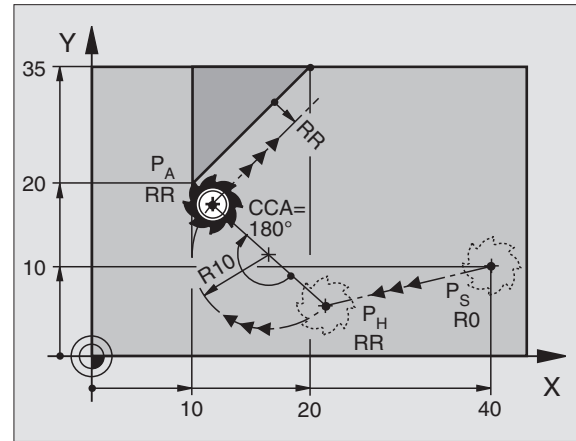
O TNC desloca a ferramenta segundo uma recta desde o ponto de partida P_S para um ponto auxiliar P_H . Daí desloca-se segundo uma trajectória circular tangente ao primeiro elemento do contorno e ao primeiro ponto do contorno P_A .

A trajectória circular de P_H a P_A está determinada pelo raio R e pelo ângulo do ponto central CCA . O sentido de rotação da trajectória circular está indicado pelo percurso do primeiro elemento do contorno.

- ▶ Qualquer função de trajectória: aproximação ao ponto de partida P_S
- ▶ Abrir diálogo com a tecla APPR/DEP e a softkey APPR CT:



- ▶ Coordenadas do primeiro ponto de contorno P_A
- ▶ Ângulo do ponto central CCA da trajectória circular
 - Introduzir CCA apenas positivo
 - Máximo valor de introdução 360°
- ▶ Raio R da trajectória circular
 - Aproximação pelo lado da peça definido pela correcção do raio: Introduzir R positivo
 - Aproximação a partir dum lado da peça: Introduzir R negativo
- ▶ Correcção do raio RR/RL para a maquinação



Exemplo de frases NC

7 L X+40 Y+10 R0 FMAX M3	Aproximação a P_S sem correcção do raio
8 APPR CT X+10 Y+20 Z-10 CCA180 R+10 RR F100	P_A com correcção do raio RR , Raio $R=10$
9 L X+20 Y+35	Ponto final do primeiro elemento do contorno
10 L ...	Elemento de contorno seguinte

Aproximação segundo uma trajectória circular tangente ao contorno e segmento de recta: APPR LCT

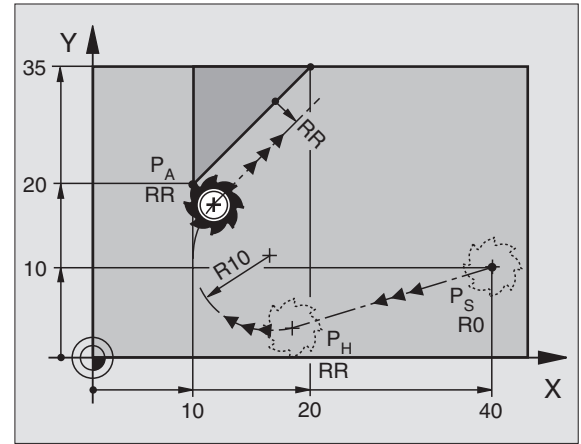
O TNC desloca a ferramenta segundo uma recta desde o ponto de partida P_S para um ponto auxiliar P_H . Daí desloca-se segundo uma trajectória circular para o primeiro elemento do contorno P_A .

A trajectória circular une-se tangencialmente tanto à recta $P_S - P_H$ como também ao primeiro elemento de contorno. Assim, a trajectória determina-se claramente através do raio R .

- ▶ Qualquer função de trajectória: aproximação ao ponto de partida P_S
- ▶ Abrir diálogo com a tecla APPR/DEP e a softkey APPR LCT:



- ▶ Coordenadas do primeiro ponto de contorno P_A
- ▶ Raio R da trajectória circular
Indicar R positivo
- ▶ Correção de Raio para a maquinação



Exemplo de frases NC

7 L X+40 Y+10 R0 FMAX M3	Aproximação a P_S sem correcção do raio
8 APPR LCT X+10 Y+20 Z-10 R10 RR F100	P_A com correcção de raio RR , raio $R=10$
9 L X+20 Y+35	Ponto final do primeiro elemento do contorno
10 L ...	Elemento de contorno seguinte

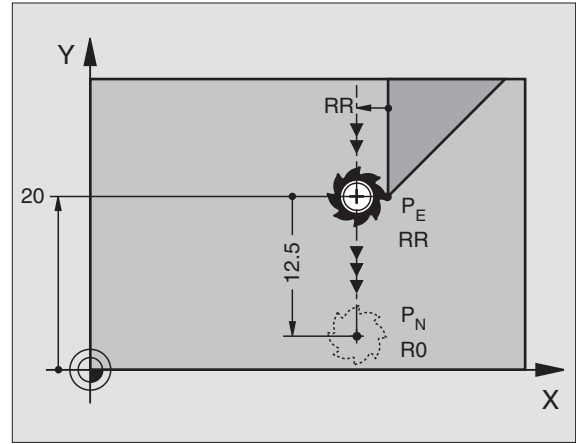
Saída segundo uma recta tangente: DEP LT

O TNC desloca a ferramenta segundo uma recta desde o último ponto do contorno P_E para o ponto final P_N . A recta encontra-se no prolongamento do último elemento do contorno P_N encontra-se na distância LEN de P_E .

- ▶ Programar o último elemento do contorno com o ponto final P_E e correcção do raio
- ▶ Abrir diálogo com a tecla APPR/DEP e a softkey DEP LT:



▶ LEN: introduzir a distância do ponto final P_N do último elemento do contorno P_E



Exemplo de frases NC

23 L Y+20 RR F100

Último elemento do contorno: P_E com correcção do raio

24 DEP LT LEN12,5 R0 F100

Sair com $LEN = 12,5$ mm

25 L Z+100 FMAX M2

Retirar Z, retrocesso, fim do programa

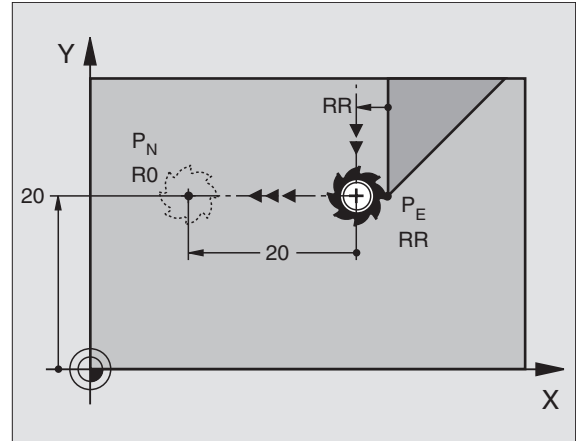
Saída segundo uma recta perpendicular ao primeiro ponto do contorno: DEP LN

O TNC desloca a ferramenta segundo uma recta desde o último ponto do contorno P_E para o ponto final P_N . A recta afasta-se na perpendicular desde o último ponto do contorno P_E . A ferramenta encontra-se desde P_E à distância $LEN +$ Raio da Ferr.ta.

- ▶ Programar o último elemento do contorno com o ponto final P_E e correcção do raio
- ▶ Abrir diálogo com a tecla APPR/DEP e a softkey DEP LN:



▶ LEN: introduzir a distância do ponto final P_N importante: introduzir LEN positivo!



Exemplo de frases NC

23 L Y+20 RR F100

Último elemento do contorno: P_E com correcção do raio

24 DEP LN LEN+20 R0 F100

Saída perpendicular ao contorno com $LEN = 20$ mm

25 L Z+100 FMAX M2

Retirar Z, retrocesso, fim do programa

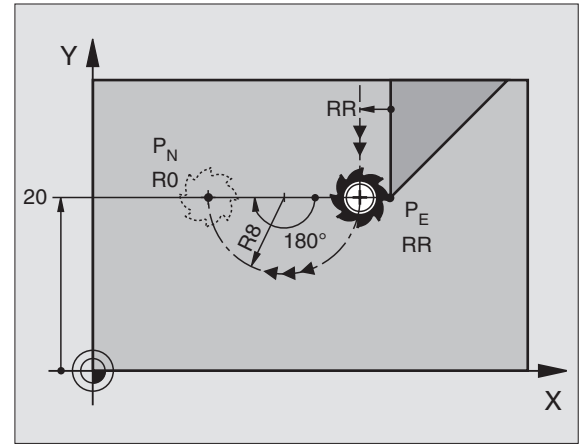
Saída segundo uma trajectória circular tangente: DEP CT

O TNC desloca a ferramenta segundo uma trajectória circular desde o último ponto do contorno P_E para o ponto final P_N . A trajectória circular une-se tangencialmente ao último elemento do contorno.

- ▶ Programar o último elemento do contorno com o ponto final P_E e correcção do raio
- ▶ Abrir diálogo com a tecla APPR/DEP e a softkey DEP CT:



- ▶ Ângulo do ponto central CCA da trajectória circular
- ▶ Raio R da trajectória circular
 - A ferramenta deve sair da peça pelo lado determinado através da correcção do raio: Introduzir R positivo
 - A ferramenta deve sair da peça pelo lado oposto determinado através da correcção do raio: Introduzir R negativo



Exemplo de frases NC

23 L Y+20 RR F100	Último elemento do contorno: P_E com correcção do raio
24 DEP CT CCA 180 R+8 R0 F100	Ângulo do ponto central =180°, raio da trajectória circular=10 mm
25 L Z+100 FMAX M2	Retirar Z, retrocesso, fim do programa

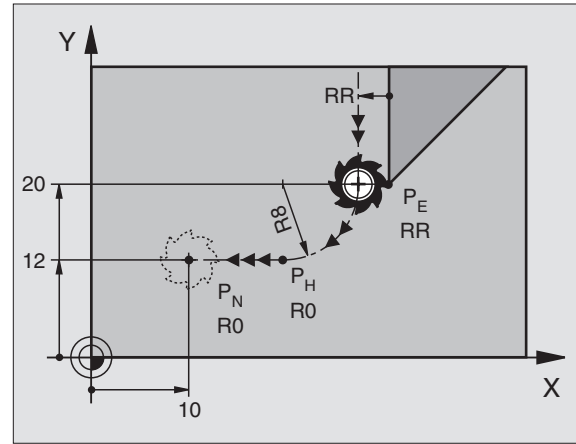
Saída segundo uma trajectória circular tangente ao contorno e segmento de recta: DEP LCT

O TNC desloca a ferramenta segundo uma trajectória circular desde o último ponto do contorno P_E para um ponto auxiliar P_H . Daí desloca-se segundo uma recta para o ponto final P_N . O último elemento do contorno e a recta de $P_H - P_N$ são tangentes à trajectória circular. Assim, a trajectória circular determina-se claramente através do raio R .

- ▶ Programar o último elemento do contorno com o ponto final P_E e correcção do raio
- ▶ Abrir diálogo com a tecla APPR/DEP e a softkey DEP LCT:



- ▶ Introduzir as coordenadas do ponto final P_N
- ▶ Raio R da trajectória circular.
Introduzir R positivo



Exemplo de frases NC

23 L Y+20 RR F100	Último elemento do contorno: P_E com correcção do raio
24 DEP LCT X+10 Y+12 R8 R0 F100	Coordenadas P_N , raio da trajectória circular = 10 mm
25 L Z+100 FMAX M2	Retirar Z, retrocesso, fim do programa

6.4 Tipos de trajectória – coordenadas cartesianas

Resumo das funções de trajectória

Função	Tecla de funções de trajectória	Movimento da ferramenta	Introduções necessárias
Recta L em ingl.: L ine		Recta	Coordenadas do ponto final de uma recta
Chanfre CHF em ingl.: CH am F er		Chanfre entre duas rectas	Longitude de chanfre
Ponto central do círculo CC ; em ingl.: C ircle C enter		Sem função	Coordenadas do ponto central do círculo ou do pólo
Arco de círculo C em ingl.: C ircle		Trajectória circular em redor do ponto central do círculo CC para o ponto final do arco de círculo	Coordenadas do ponto final do círculo e sentido de rotação
Arco de círculo CR em ingl.: C ircle by R adius		Trajectória circular com um raio determinado	Coordenadas do ponto final do círculo, raio do círculo e sentido de rotação
Arco de círculo CT em ingl.: C ircle T angential		Trajectória circular tangente ao elemento de contorno anterior	Coordenadas do ponto final do círculo
Arredondamento de esquinas RND ingl.: Rou NDing of Corner		Trajectória circular tangente ao elemento de contorno anterior e posterior	Raio R de uma esquina
Livre Programação de Contornos FK		Recta ou trajectória circular com uma tangente qualquer ao elemento de contorno anterior	Ver Capítulo 6.6

Recta L

O TNC desloca a ferramenta segundo uma recta desde a sua posição actual até ao ponto final da recta. O ponto de partida é o ponto final da frase anterior.



- ▶ Introduzir as coordenadas do ponto final da recta

Se necessário:

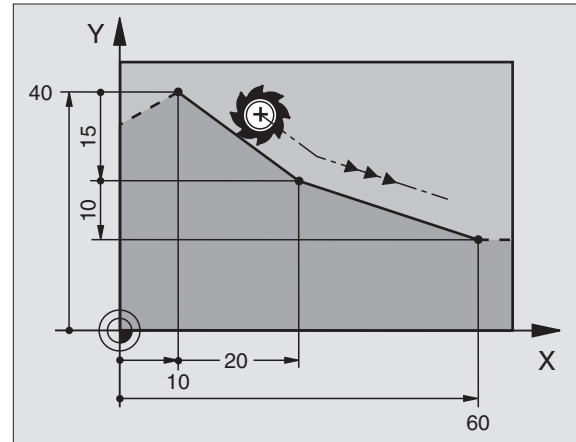
- ▶ Correção de Raio RL/RR/R0
- ▶ Avanço F
- ▶ Função auxiliar M

Exemplo de frases NC

```
7 L X+10 Y+40 RL F200 M3
```

```
8 L IX+20 IY-15
```

```
9 L X+60 IY-10
```



Aceitar a posição real

Você pode aceitar as coordenadas da posição real da ferramenta dentro de uma frase de posicionamento:

- ▶ Seleccione o modo de funcionamento Memorização/Edição de programa
- ▶ Crie uma nova frase, ou desloque o cursor sobre uma coordenada dentro duma frase existente



- ▶ Premir a tecla "Aceitar posição real": o TNC aceita a coordenada do eixo onde está o cursor

Acrescentar um chanfre CHF entre duas rectas

Você pode recortar com um chanfre as esquinas do contorno geradas por uma intersecção de duas rectas.

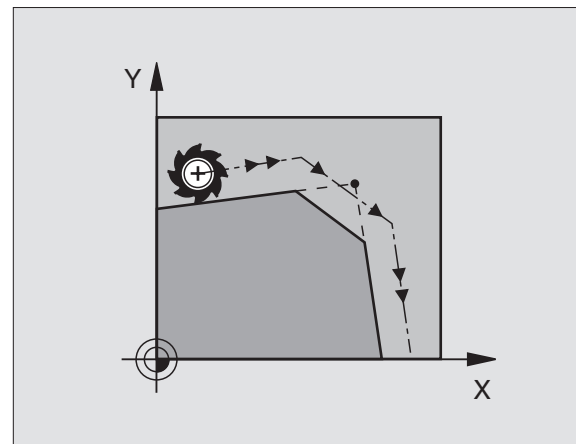
- Nas frases lineares antes e depois da frase CHF, você programa as duas coordenadas do plano em que se executa o chanfre
- A correção de raio deve ser a mesma antes e depois da frase CHF
- O chanfre deve poder efectuar-se com a ferramenta actual



- ▶ Secção do Chanfre: introduzir a longitude do chanfre

Se necessário:

- ▶ Avanço F (actua somente na frase CHF)



Observe as indicações da próxima página!

Exemplo de frases NC

```
7 L X+0 Y+30 RL F300 M3
```

```
8 L X+40 IY+5
```

```
9 CHF 12
```

```
10 L IX+5 Y+0
```

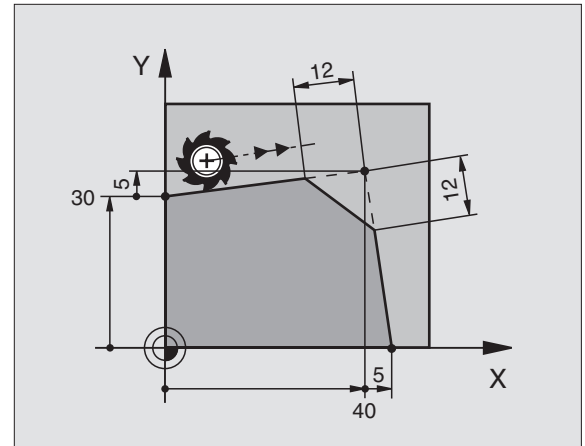


Não começar um contorno com uma frase CHF!

Um chanfre só é executado no plano de maquinação.

O avanço ao chanfrar corresponde ao avanço anteriormente programado.

Não se faz a aproximação ao ponto de esquina cortado pelo chanfre.

**Ponto central do círculo CC**

Você determina o ponto central do círculo para as trajetórias circulares que programa com a tecla C (trajetória circular C). Para isso,

- introduza as coordenadas cartesianas do ponto central do círculo ou
- aceite a última posição programada ou
- aceite as coordenadas com a tecla "Aceitação da posição real"



- ▶ Coordenadas CC: introduzir as coordenadas para o ponto central do círculo ou
para aceitar a última posição programada: não introduzir nenhuma coordenada

Exemplo de frases NC

```
5 CC X+25 Y+25
```

ou

```
10 L X+25 Y+25
```

```
11 CC
```

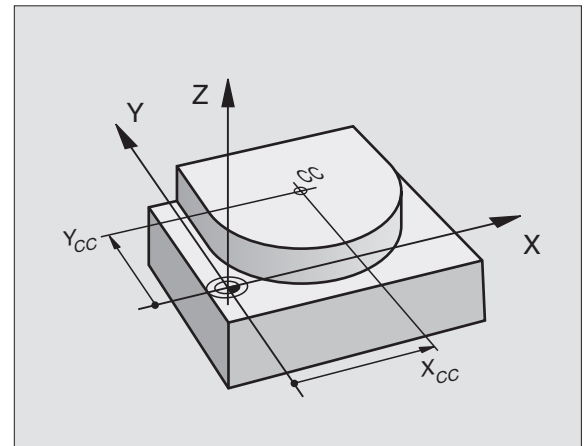
As linhas 10 e 11 do programa não se referem à figura.

Validade

O ponto central do círculo permanece determinado até você programar um novo ponto central do círculo. Você também pode determinar um ponto central do círculo para os eixos auxiliares U, V e W.

Introduzir o ponto central do círculo CC em incremental

Uma coordenada introduzida em incremental para o ponto central do círculo refere-se sempre à última posição programada da ferramenta.





Com CC, você indica uma posição como centro do círculo: a ferramenta não se desloca para essa posição.

O ponto central do círculo é ao mesmo tempo pólo das coordenadas.

Trajectória circular C em redor do ponto central do círculo CC

Antes de programar a trajetória circular C, determine o ponto central do círculo CC. A última posição da ferramenta programada antes da frase C é o ponto de partida da trajetória circular.

- ▶ Deslocar a ferramenta sobre o ponto de partida da trajetória circular



- ▶ Introduzir as coordenadas do ponto central do círculo



- ▶ Coordenadas do ponto final do arco de círculo

- ▶ Sentido de rotação DR

Se necessário:

- ▶ Avanço F

- ▶ Função auxiliar M

Exemplo de frases NC

```
5 CC X+25 Y+25
```

```
6 L X+45 Y+25 RR F200 M3
```

```
7 C X+45 Y+25 DR+
```

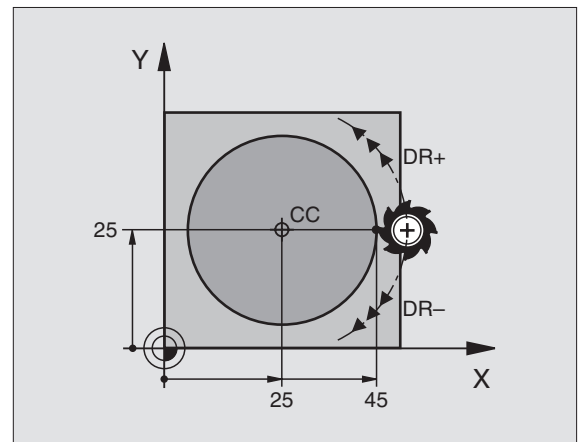
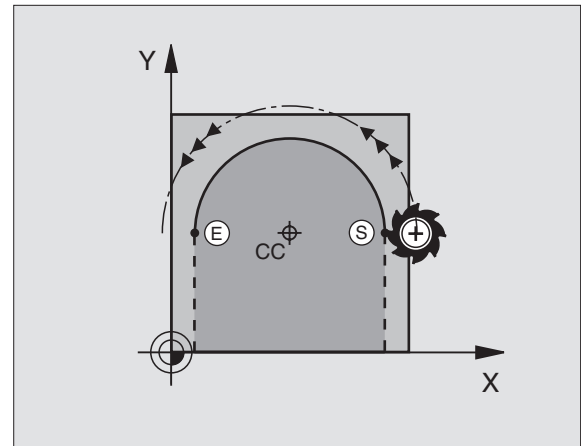
Círculo completo

Programe para o ponto final as mesmas coordenadas que para o ponto de partida.



O ponto de partida e o ponto final devem estar na mesma trajetória circular.

Tolerância de introdução: até 0,016 mm.

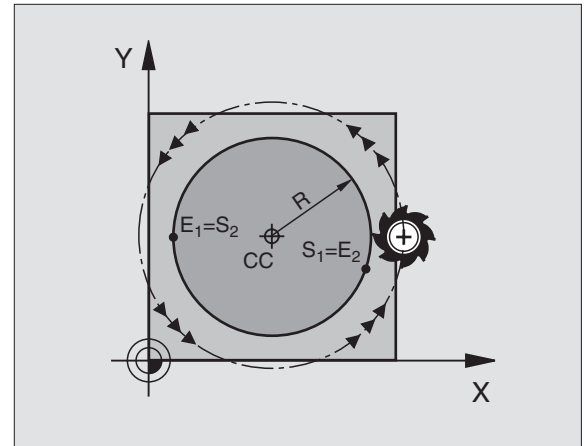


Trajectória circular CR com um raio determinado

A ferramenta desloca-se segundo uma trajetória circular com raio R.



- ▶ Introduzir as Coordenadas do ponto final do arco de círculo
- ▶ Raio R
Atenção: o sinal determina o tamanho do arco de círculo!
- ▶ Sentido de rotação DR
Atenção: o sinal determina se a curvatura é côncava ou convexa!
- Se necessário:
 - ▶ Avanço F
 - ▶ Função auxiliar M



Círculo completo

Para um círculo completo, programe duas frases CR sucessivas:

O ponto final da primeira metade do círculo é o ponto de partida do segundo. O ponto final da segunda metade do círculo é o ponto de partida do primeiro. Ver figura em cima, à direita.

Ângulo central CCA e raio R do arco de círculo

O ponto de partida e o ponto final do contorno podem unir-se entre si por meio de quatro arcos de círculo diferentes com o mesmo raio:

Arco de círculo pequeno: $CCA < 180^\circ$

O raio tem sinal positivo $R > 0$

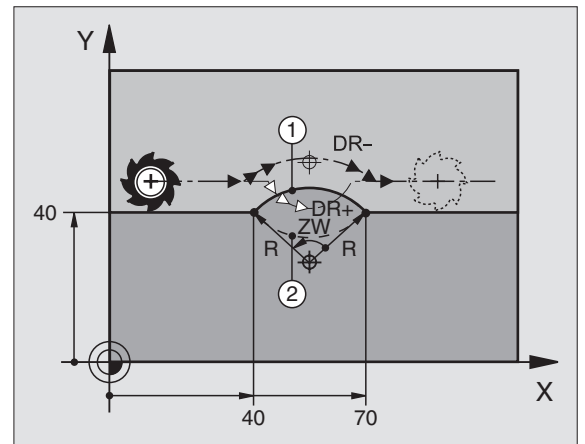
Arco de círculo grande: $CCA > 180^\circ$

O raio tem sinal negativo $R < 0$

Com o sentido de rotação, você determina se o arco de círculo está curvado para fora (convexo) ou para dentro (côncavo):

Convexo: sentido de rotação DR- (com correção de raio RL)

Côncavo: sentido de rotação DR+ (com correção de raio RL)



Exemplo de frases NC

Ver figuras no centro e em baixo, à direita.

10 L X+40 Y+40 RL F200 M3

11 CR X+70 Y+40 R+20 DR- (Arco 1)

ou

11 CR X+70 Y+40 R+20 DR+ (Arco 2)

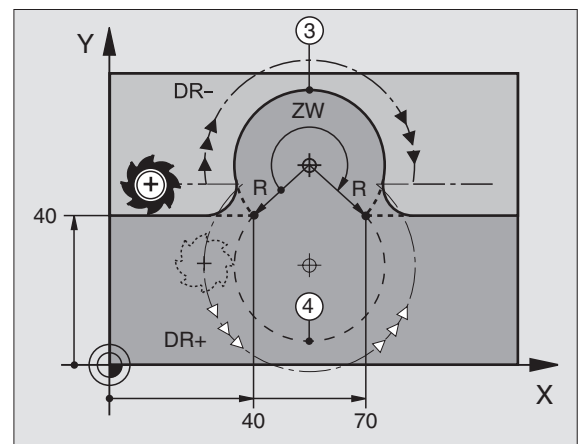
ou

11 CR X+70 Y+40 R-20 DR- (Arco 3)

ou

11 CR X+70 Y+40 R-20 DR+ (Arco 4)

Observe as indicações da próxima página!





A distância do ponto de partida ao ponto final do do diâmetro do círculo não pode ser maior do que o diâmetro do círculo.

O raio máximo é de 9 999,999 mm.

Podem utilizar-se eixos angulares A, B e C.

Trajectória circular tangente CT

A ferramenta desloca-se segundo um arco de círculo tangente ao elemento de contorno anteriormente programado.

A transição é "tangente" quando no ponto de intersecção dos elementos de contorno não se produz nenhum ponto de inflexão ou de esquina, tendo os elementos de contorno uma transição contínua entre eles.

Você programa directamente antes da frase CT o elemento de contorno ao qual se une tangencialmente o arco de círculo. Para isso, são precisas pelo menos duas frases de posicionamento.



- ▶ Introduzir as coordenadas do ponto final do arco de círculo

Se necessário:

- ▶ Avanço F
- ▶ Função auxiliar M

Exemplo de frases NC

```
7 L X+0 Y+25 RL F300 M3
```

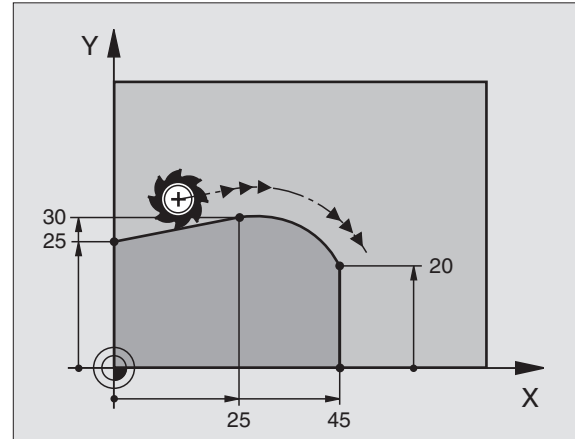
```
8 L X+25 Y+30
```

```
9 CT X+45 Y+20
```

```
10 L Y+0
```



A frase CT e o elemento de contorno anteriormente programado devem conter as duas coordenadas do plano onde se realiza o arco de círculo!



Arredondamento de esquinas RND

A função RND arredonda esquinas do contorno.

A ferramenta desloca-se segundo uma trajetória circular, que se une tangencialmente tanto à trajetória anterior do contorno como à posterior.

O círculo de arredondamento pode-se executar com a ferramenta chamada.



- ▶ Raio de arredondamento: introduzir o raio do arco de círculo
- ▶ Avanço para o arredondamento de esquinas

Exemplo de frases NC

```
5 L X+10 Y+40 RL F300 M3
```

```
6 L X+40 Y+25
```

```
7 RND R5 F100
```

```
8 L X+10 Y+5
```

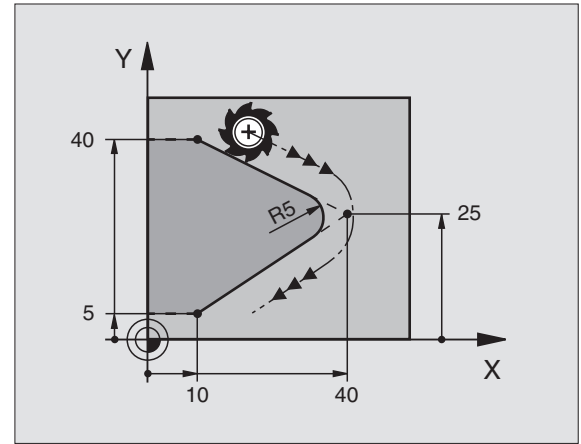


Os elementos de contorno anterior e posterior devem conter as duas coordenadas do plano onde se executa o arredondamento de esquinas.

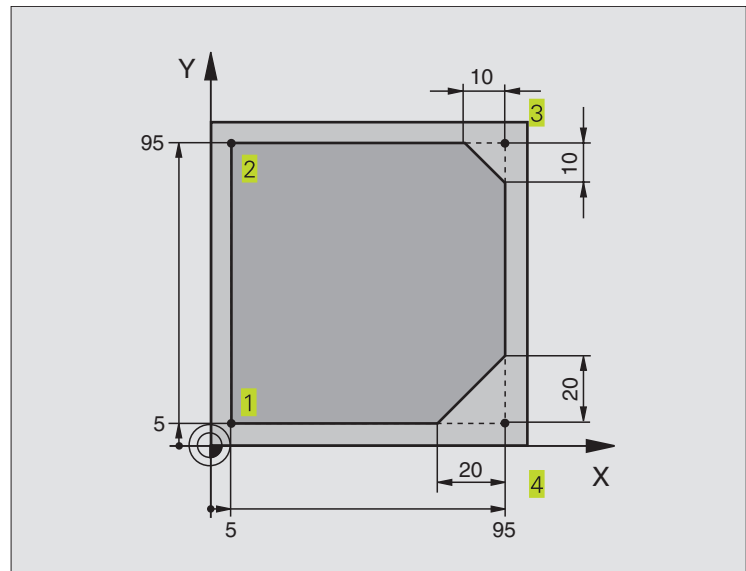
Não se faz a aproximação (não se maquina) do ponto da esquina.

O avanço programado numa frase RND só actua nessa frase. Depois, volta a ser válido o avanço programado antes dessa frase RND.

Uma frase RND também se pode utilizar para a chegada suave ao contorno, se não se utilizarem as funções APPR.

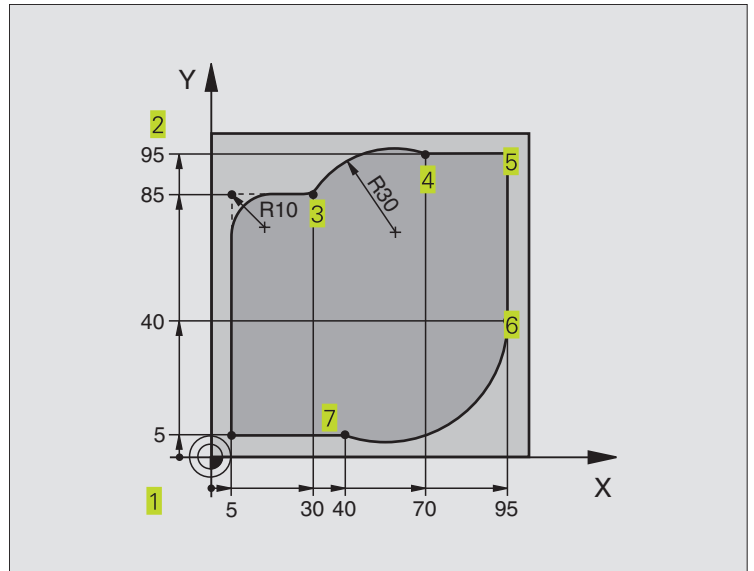


Exemplo: Movimento linear e chanfre em cartesianas



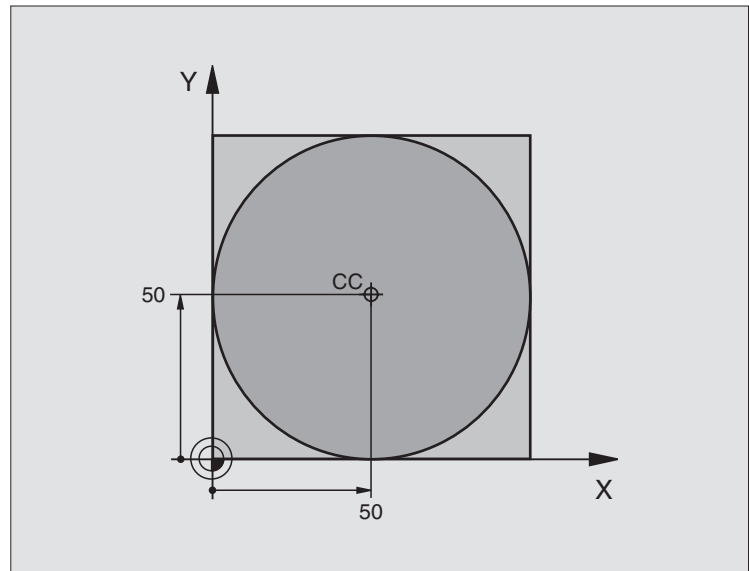
0	BEGIN PGM LINEAR MM	
1	BLK FORM 0.1 Z X+0 Y+0 Z-20	Definição do bloco para a simulação gráfica da maquinação
2	BLK FORM 0.2 X+100 Y+100 Z+0	
3	TOOL DEF 1 L+0 R+10	Definição da ferramenta no programa
4	TOOL CALL 1 Z S4000	Chamada da ferr.ta com eixo da ferr.ta e rotações da ferr.ta.
5	L Z+250 R0 F MAX	Retirar a ferr.ta no eixo da ferr.ta em marcha rápida FMAX
6	L X-10 Y-10 R0 F MAX	Posicionamento prévio da ferramenta
7	L Z-5 R0 F1000 M3	Alcançar a profundidade de maquinação com Avanço F = 1000 mm/min
8	APPR LT X+5 Y+5 LEN10 RL F300	Chegada ao contorno no ponto 1 segundo uma recta tangente
9	L Y+95	Chegada ao ponto 2
10	L X+95	Ponto 3: primeira recta da esquina 3
11	CHF 10	Programar o chanfre de longitude 10 mm
12	L Y+5	Ponto 4: segunda recta da esquina 3, 1ª recta para a esquina 4
13	CHF 20	Programar o chanfre de longitude 20 mm
14	L X+5	Chegada ao último pto. 1 do contorno, segunda recta da esquina 4
15	DEP LT LEN10 R0 F1000	saída do contorno segundo uma recta tangente
16	L Z+250 R0 FMAX M2	Retirar a ferramenta, fim do programa
17	END PGM LINEAR MM	

Exemplo: movimentos circulares em cartesianas



0	BEGIN PGM CIRCULAR MM	
1	BLK FORM 0.1 Z X+0 Y+0 Z-20	Definição do bloco para a simulação gráfica da maquinação
2	BLK FORM 0.2 X+100 Y+100 Z+0	
3	TOOL DEF 1 L+0 R+10	Definição da ferramenta no programa
4	TOOL CALL 1 Z S4000	Chamada da ferr.ta com eixo da ferr.ta e rotações da ferr.ta.
5	L Z+250 R0 F MAX	Retirar a ferr.ta no eixo da ferr.ta em marcha rápida FMAX
6	L X-10 Y-10 R0 F MAX	Posicionamento prévio da ferramenta
7	L Z-5 R0 F1000 M3	Alcançar a profundidade de maquinação com Avanço F = 1000 mm/min
8	APPR LCT X+5 Y+5 R5 RL F300	Chegada ao ponto 1 segundo uma trajetória circular tangente
9	L X+5 Y+85	Ponto 2: primeira recta da esquina 2
10	RND R10 F150	Acrescentar raio R = 10 mm, Avanço: 150 mm/min
11	L X+30 Y+85	Chegada ao ponto 3: ponto de partida do círculo com CR
12	CR X+70 Y+95 R+30 DR-	Chegada ao ponto 4: ponto final do círculo com CR, raio 30 mm
13	L X+95	Chegada ao ponto 5
14	L X+95 Y+40	Chegada ao ponto 6
15	CT X+40 Y+5	Chegada ao ponto 7: ponto final do círculo, arco de círculo tangente ao ponto 6, o TNC calcula automaticamente o raio
16	L X+5	Chegada ao último ponto do contorno 1
17	DEP LCT X-20 Y-20 R5 R0 F1000	Saída do contorno segundo uma trajetória circular tangente
18	L Z+250 R0 FMAX M2	Retirar a ferramenta, fim do programa
19	END PGM CIRCULAR MM	

Exemplo: círculo completo em cartesianas



0	BEGIN PGM C-CC MM	
1	BLK FORM 0.1 Z X+0 Y+0 Z-20	Definição do bloco
2	BLK FORM 0.2 X+100 Y+100 Z+0	
3	TOOL DEF 1 L+0 R+12,5	Definição da ferramenta
4	TOOL CALL 1 Z S3150	Chamada da ferramenta
5	CC X+50 Y+50	Definição do ponto central do círculo
6	L Z+250 R0 FMAX	Retirar a ferramenta
7	L X-40 Y+50 R0 F MAX	Posicionamento prévio da ferramenta
8	L Z-5 R0 F1000 M3	Deslocação à profundidade de maquinação
9	APPR LCT X+0 Y+50 R5 RL F300	Chegada ao ponto inicial do círculo sobre uma trajetória circular tangente
10	C X+0 DR-	Chegada ao ponto final do círculo (=ponto de partida do círculo)
11	DEP LCT X-40 Y+50 R5 R0 F1000	Saída do contorno segundo uma trajetória circular tangente
12	L Z+250 R0 FMAX M2	Retirar a ferramenta, fim do programa
13	END PGM C-CC MM	





6.5 Tipos de trajetória – coordenadas polares

Com as coordenadas polares, você determina uma posição por meio de um ângulo PA e uma distância PR a um pólo CC anteriormente definido. Ver capítulo “4.1 Princípios básicos”

Você introduz as coordenadas polares de preferência para

- Posições sobre arcos de círculo
- Desenhos da peça com indicações angulares, p.ex. círculos de furos

Resumo dos tipos de trajetória com coordenadas polares

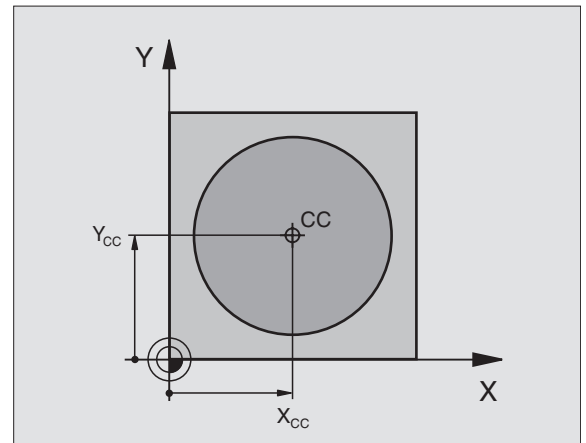
Função	Teclas para função/tipo de trajetória	Movimento da ferramenta	Introduções necessárias
Recta LP	 + P	Recta	Raio polar e ângulo polar do ponto final da recta
Arco de círculo CP	 + P	Trajectoria circular em redor do ponto central do círculo/pólo CC para o ponto final do arco de círculo	Ângulo polar do ponto final do círculo e sentido de rotação
Arco de círculo CTP	 + P	Trajectoria circular tangente ao elemento de contorno anterior	Raio polar e ângulo polar do ponto final do círculo
Hélice (Helix)	 + P	Sobreposição de uma trajetória circular com uma recta	Raio polar, ângulo polar do ponto final do círculo e coordenada do ponto final no eixo da ferramenta

Origem de coordenadas polares: pólo CC

Você pode determinar o pólo CC em qualquer posição do programa de maquinação, antes de indicar as posições com coordenadas polares. Proceda da mesma forma que para a programação do ponto central do círculo CC.



- ▶ Coordenadas CC: introduzir as coordenadas cartesianas do pólo ou para aceitar a última posição programada: não introduzir nenhuma coordenada



Recta LP

A ferramenta desloca-se segundo uma recta desde a sua posição actual para o seu ponto final. O ponto de partida é o ponto final da frase anterior.

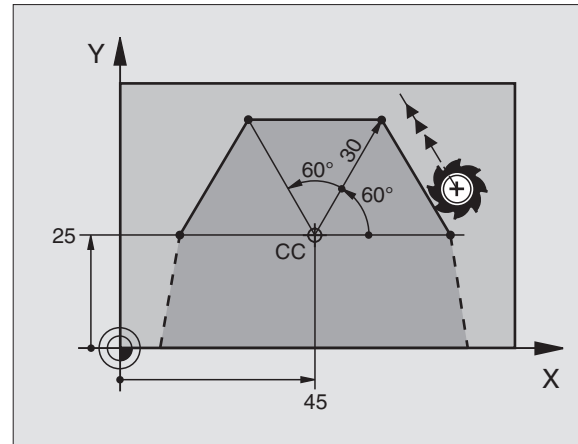


- ▶ RAIÓ PR em Coordenadas Polares: introduzir a distância do ponto final da recta ao pólo CC
- ▶ ÂNGULO PA em Coordenadas Polares: posição angular do ponto final da recta entre -360° e $+360^\circ$

O sinal de PA determina-se por meio do eixo de referência angular:

Ângulo do eixo de referência angular a PR em sentido anti-horário: $PA > 0$

Ângulo do eixo de referência a PR em sentido horário: $PA < 0$



Exemplo de frases NC

12 CC X+45 Y+25

13 LP PR+30 PA+0 RR F300 M3

14 LP PA+60

15 LP IPA+60

16 LP PA+180

Trajectória circular CP em redor do pólo CC

o raio PR em coordenadas polares é ao mesmo tempo o raio do arco de círculo. PR determina-se através da distância do ponto de partida ao pólo CC. A última posição da ferramenta programada antes da frase CP é o ponto de partida da trajetória circular.



- ▶ Ângulo PA em Coordenadas Polares: posição angular do ponto final da trajetória circular entre -5400° e $+5400^\circ$

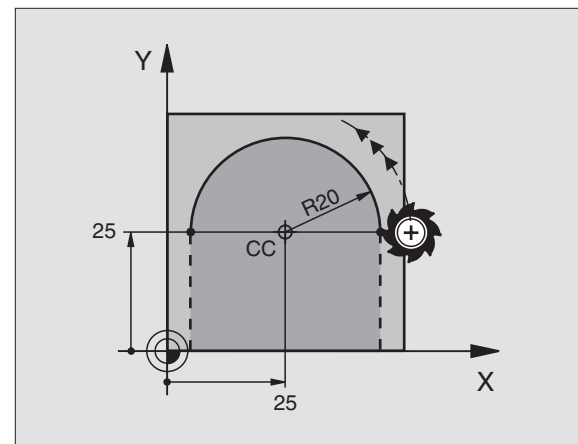
- ▶ Sentido de rotação DR

Exemplo de frases NC

18 CC X+25 Y+25

19 LP PR+20 PA+0 RR F250 M3

20 CP PA+180 DR+



Quando as coordenadas são incrementais, introduz-se o mesmo sinal para DR e PA.

Trajectória circular tangente CTP

A ferramenta desloca-se segundo uma trajetória circular, que se une tangencialmente a um elemento de contorno anterior.



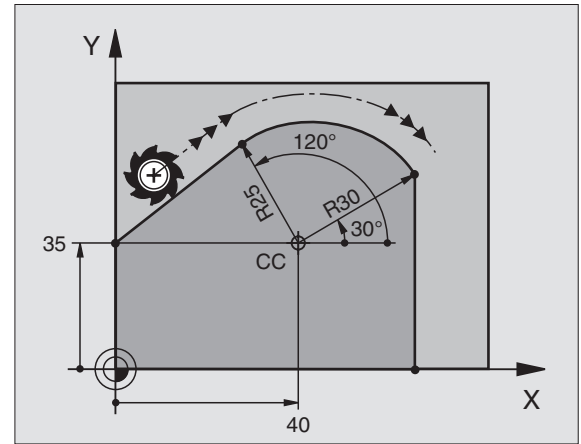
- ▶ RAI0 PR em Coordenadas Polares: distância do ponto final da trajetória circular ao pólo CC
- ▶ Ângulo PA em Coordenadas Polares: posição angular do ponto final da trajetória circular

Exemplo de frases NC

```
12 CC X+40 Y+35
13 L X+0 Y+35 RL F250 M3
14 LP PR+25 PA+120
15 CTP PR+30 PA+30
16 L Y+0
```



O pólo CC **não** é o ponto central do círculo do contorno!



Hélice (Helix)

Uma hélice produz-se pela sobreposição de um movimento circular e um movimento linear perpendiculares. Você programa a trajetória circular num plano principal.

Você só pode programar em coordenadas polares os movimentos de trajetória para a hélice.

Aplicação

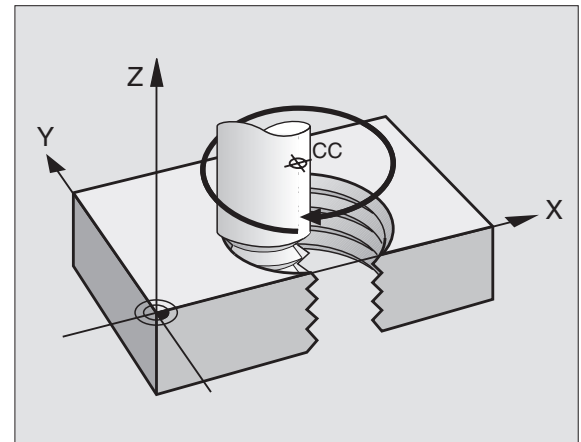
- Roscar no interior e no exterior com grandes diâmetros
- Ranhuras de lubrificação

Cálculo da hélice

Para a programação, você precisa da indicação incremental do ângulo total que a ferramenta percorre sobre a hélice e e da altura total da hélice.

Para o cálculo da maquinação na direcção de fresagem, tem-se:

Nº de passos n	Passos de rosca + sobrepassagem no início e fim da rosca
Altura total h	Passo P x Nº de passos n
Incremental ângulo total IPA	Nº de passos x 360° + ângulo para Início da rosca + ângulo para a passagem
Coordenada inicial Z	Passo P x (passos de rosca + sobrepassagem do percurso ao início da rosca)



Forma da hélice

O quadro mostra a relação entre a direcção da maquinação, o sentido de rotação e a correcção de raio para determinadas formas de trajectória.

Rosca interior		Sentido de rotação	
Direcção da maquinação		Correcção do raio	
para a direita	Z+	DR+	RL
para a esquerda	Z+	DR-	RR
para a direita	Z-	DR-	RR
para a esquerda	Z-	DR+	RL
Roscagem exterior			
para a direita	Z+	DR+	RR
para a esquerda	Z+	DR-	RL
para a direita	Z-	DR-	RL
para a esquerda	Z-	DR+	RR

Programar uma hélice



Introduza o sentido de rotação DR e o ângulo total IPA em incremental com o mesmo sinal, senão a ferramenta pode deslocar-se numa trajectória errada.

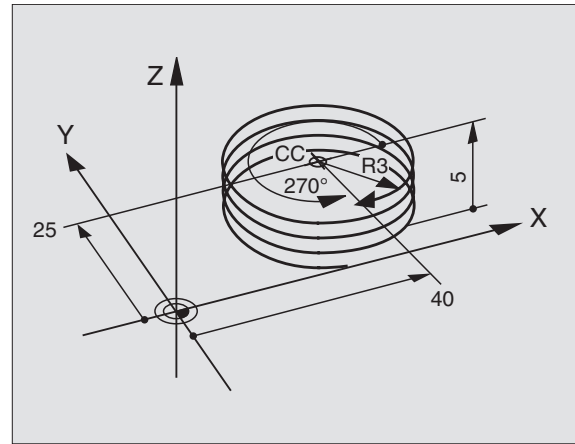
Para o ângulo total IPA, você pode introduzir um valor de -5400° até +5400°. Se a rosca tiver mais de 15 passos, programe a hélice com uma repetição parcial do programa (ver Capítulo "9.3 Repetições parciais do programa" e "Exemplo: HÉLICE" neste capítulo).



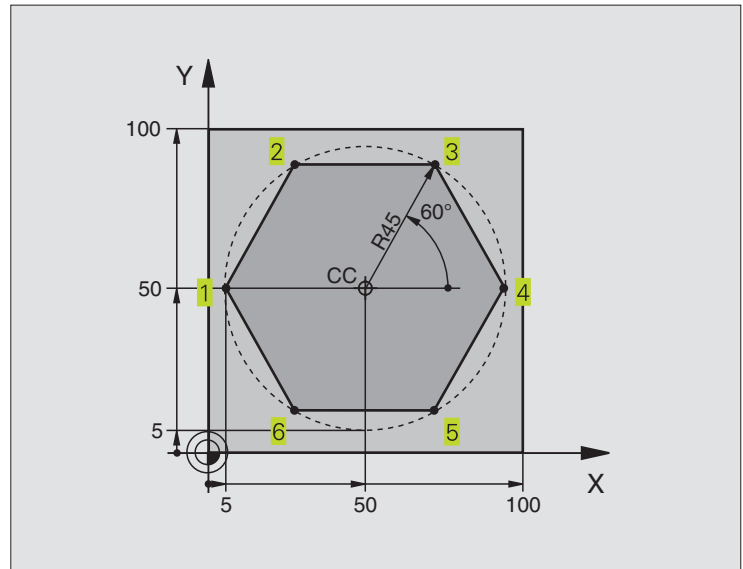
- ▶ Ângulo em Coordenadas Polares: introduzir o ângulo total em incremental segundo o qual a ferrta. se desloca sobre a hélice. **Depois de introduzir o ângulo, seleccione o eixo da ferrta. com as teclas dos eixos.**
- ▶ Introduzir em incremental a Coordenada para a altura da hélice
- ▶ Sentido de rotação DR
Hélice em sentido horário: DR-
Hélice em sentido anti-horário: DR+
- ▶ Correcção de Raio RL/RR/R0
Introduzir a introdução do raio conforme o quadro

Exemplo de frases NC

```
12 CC X+40 Y+25
13 Z+0 F100 M3
14 LP PR+3 PA+270 RL
15 CP IPA-1800 IZ+5 DR- RL F50
```

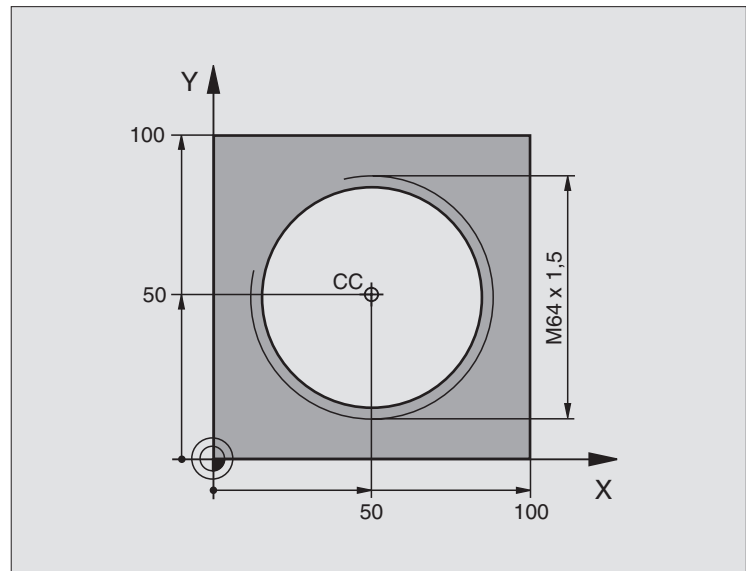


Exemplo: movimento linear em polares



0	BEGIN PGM LINEARPO MM	
1	BLK FORM 0.1 Z X+0 Y+0 Z-20	Definição do bloco
2	BLK FORM 0.2 X+100 Y+100 Z+0	
3	TOOL DEF 1 L+0 R+7,5	Definição da ferramenta
4	TOOL CALL 1 Z S4000	Chamada da ferramenta
5	CC X+50 Y+50	Definição do ponto de referência para as coordenadas polares
6	L Z+250 R0 FMAX	Retirar a ferramenta
7	LP PR+60 PA+180 R0 F MAX	Posicionamento prévio da ferramenta
8	L Z-5 R0 F1000 M3	Deslocação à profundidade de maquinação
9	APPR LCT X+5 Y+50 R5 RL F250	Chegada ao ponto 1 do contorno sobre um círculo tangente
10	LP PA+120	Chegada ao ponto 2
11	LP PA+60	Chegada ao ponto 3
12	LP PA+0	Chegada ao ponto 4
13	LP PA-60	Chegada ao ponto 5
14	LP PA-120	Chegada ao ponto 6
15	LP PA+180	Chegada ao ponto 1
16	DEP LCT X-15 Y+50 R5 R0 F1000	Saída do contorno segundo um círculo tangente
17	L Z+250 R0 FMAX M2	Retirar a ferramenta, fim do programa
18	END PGM LINEARPO MM	

Exemplo: hélice



0	BEGIN PGM HELIX MM	
1	BLK FORM 0.1 Z X+0 Y+0 Z-20	Definição do bloco
2	BLK FORM 0.2 X+100 Y+100 Z+0	
3	TOOL DEF 1 L+0 R+5	Definição da ferramenta
4	TOOL CALL 1 Z S1400	Chamada da ferramenta
5	L Z+250 R0 F MAX	Retirar a ferramenta
6	L X+50 Y+50 R0 F MAX	Posicionamento prévio da ferramenta
7	CC	Aceitar a última posição programada como pólo
8	L Z-12,75 R0 F1000 M3	Deslocação à profundidade de maquinação
9	APPR CT X+18 Y+50 CCA180 R+2	Chegada ao contorno segundo um círculo
	RL F100	tangente
10	CP IPA+3240 IZ+13,5 DR+ F200	Deslocação helicoidal
11	DEP CT CCA180 R+2 R0	Saída do contorno segundo um círculo tangente
12	L Z+250 R0 FMAX M2	Retirar a ferramenta, fim do programa
13	END PGM HELIX MM	

Se tiver que efectuar mais de 16 :

...		
8	L Z-12.75 R0 F1000	
9	APPR CT X+18 Y+50 CCA180 R+2 RL F100	
10	LBL 1	Início da repetição parcial do programa
11	CP IPA+360 IZ+1,5 DR+ F200	Introduzir directamente o passo como valor IZ
12	CALL LBL 1 REP 24	Número de repetições (passagens)
13	DEP CT CCA180 R+2 R0	

6.6 Tipos de trajetórias - Livre programação de contornos FK

Princípios básicos

Os desenhos de peças não cotados contêm muitas vezes indicações de coordenadas que você não pode introduzir com as teclas cinzentas de diálogo. Assim,

- pode haver coordenadas conhecidas no elemento de contorno ou na sua proximidade,
- as indicações de coordenadas podem referir-se a um outro elemento de contorno ou
- podem conhecer-se as indicações da direcção e do percurso do contorno.

Você programa este tipo de indicações directamente com a Livre Programação de Contornos FK. O TNC calcula o contorno com as coordenadas conhecidas e auxilia o diálogo de programação com o gráfico FK interactivo. A figura em cima à direita mostra uma cotação que você introduz de forma simples com a programação FK.

Para criar programas FK em comandos TNC antigos, você utiliza a função de conversão (ver Capítulo "4.2 Gestão de ficheiros, Converter um programa FK num programa em TEXTO CLARO").

Gráfico da programação FK

Se faltarem indicações das coordenadas, é difícil determinar o contorno de uma peça. Neste caso, o TNC mostra diferentes soluções no gráfico FK, e você selecciona a correcta. O gráfico FK representa o contorno da peça em diferentes cores:

- branco** O elemento do contorno está claramente determinado
- verde** Os dados introduzidos indicam várias soluções; seleccione a correcta
- vermelho** Os dados introduzidos não são suficientes para determinar o elemento de contorno; introduza mais dados

Se os dados indicarem várias soluções e o elemento de contorno se visualizar em verde, seleccione o contorno correcto da seguinte forma:

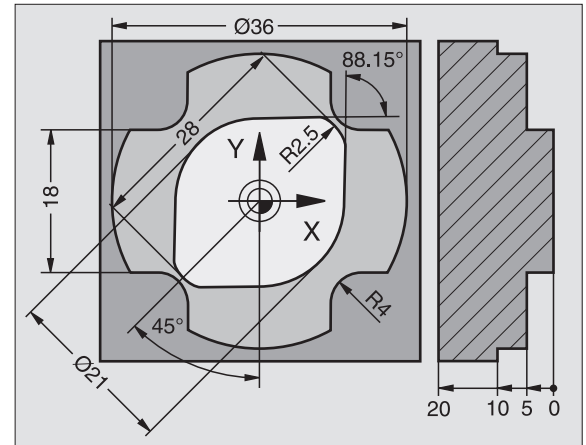


- ▶ Premindo a softkey MOSTRAR SOLUÇÃO as vezes necessárias até se visualizar correctamente o contorno desejado



- ▶ O elemento de contorno visualizado corresponde ao desenho: prima a softkey FSELECC

Você deve determinar o elemento de contorno representado a verde o mais depressa possível com FSELECC, para limitar a ambiguidade dos elementos de contorno seguintes.



PROGRAMMING AND EDITING			
<pre> 0 BEGIN PGM 3507 MM P 1 BLK FORM Ø.1 Z X-Z0 Y-Z0 Z-Z0 2 BLK FORM Ø.2 X+20 Y+20 Z+0 3 TOOL CALL 1 Z S1000 4 L Z-50 R0 FMAX M3 5 L X+50 Y+50 R0 FMAX N0 6 L Z-5 R0 FMAX 7 CC X+B Y+B 8 LP PR+14 PR+45 RR F600 9 RND R1 10 FC DR+ R2.5 CLSD+ 11 FLT AN+100.325 </pre>			
ACTL. X -112.300 Y +110.960 Z +164.205		T F 0	
		M5 / 9	
		START	START SINGLE <input type="checkbox"/>
			RESET + START

Se ainda não quiser determinar um contorno representado a verde, prima a softkey EDITAR para continuar com o diálogo FK.



O fabricante da máquina pode determinar outras cores para o gráfico FK.

As frases NC dum programa chamado com PGM CALL indicam-se noutra cor.

Os movimentos na direcção do eixo negativo da ferrta. são apresentados pelo TNC com um círculo (diâmetro do círculo = diâmetro da ferrta.).

Abrir o diálogoFK

Se premir a tecla cinzenta FK de função de trajectória, o TNC visualiza softkeys com que você pode abrir o diálogo: ver quadro à direita. Para voltar a seleccionar as softkeys, prima de novo a tecla FK.

Se você abrir o diálogo FK com uma destas softkeys, o TNC mostra outras régua de softkeys com que você pode introduzir coordenadas conhecidas, ou aceitar indicações de direcção e do percurso do contorno.



Para a programação FK, tenha em conta as seguintes condições

Você só pode programar os elementos de contorno com a Livre Programação de Contornos apenas no plano de maquinação. Você determina o plano de maquinação na primeira frase BLK-FORM do programa de maquinação.

Introduza para cada elemento de contorno todos os dados disponíveis. Programe também em cada frase as indicações que não se modificam: os dados que não se programam não são válidos!





São permitidos parâmetros Q em todos os elementos FK. Mas não podem ser modificados durante a execução do programa.

Se você misturar no programa a livre programação de contornos convencional, deverá determinar claramente cada secção FK.



O TNC precisa de um ponto fixo a partir do qual se realizem os cálculos. Programe directamente, antes da secção FK, uma posição com as teclas cinzentas de diálogo que contenha as duas coordenadas do plano de maquinação. Nessa frase, não programe nenhuns parâmetros Q.

Quando na primeira secção FK há uma frase FCT ou FLT, há que programar antes como mínimo duas frases NC usando as teclas de diálogo cinzentas, para determinar claramente a direcção de deslocação.

Uma secção FK não pode começar directamente atrás de uma marca LBL.

Elemento do contorno	Softkey
Recta tangente	
Recta não tangente	
Arco de círculo tangente	
Arco de círculo não tangente	


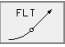
Programação livre de rectas

-  Visualizar as softkeys para a Livre Programação de Contornos: premir a tecla FK
-  Abrir o diálogo para recta livre: premir a softkey FL. O TNC visualiza outras softkeys - ver o quadro à direita
 - ▶ Com estas softkeys, introduzir na frase todas as indicações conhecidas O gráfico FK mostra a vermelho o contorno programado até as indicações serem suficientes. O gráfico mostra várias soluções a verde. Ver "Gráfico da Livre Programação de Contornos"


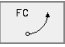
Para exemplos de frases NC, ver página seguinte.

Recta tangente

Quando a recta se une tangencialmente a outro elemento de contorno, abra o diálogo com a softkey FLT:


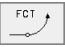
-  Visualizar as softkeys para a Livre Programação de Contornos: premir a tecla FK
-  Abrir o diálogo: premir a softkey FLT
 - ▶ Com as softkeys (ver quadro em cima à direita) introduzir na frase todas as indicações conhecidas




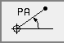

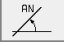

Programação livre de trajectórias circulares

-  Visualizar as softkeys para a Livre Programação de Contornos: premir a tecla FK
-  Abrir o diálogo para arcos de círculo livres: premir a softkey FC; o TNC mostra softkeys para indicações directas sobre a trajectória circular ou indicações sobre o ponto central do círculo; ver quadro à direita
 - ▶ Com essas softkeys introduzir na frase todos os dados conhecidos: o gráfico FK mostra o contorno programado a vermelho até as indicações serem suficientes; se houver soluções, estas aparecem a verde; ver "Gráfico da livre programação de contornos".

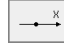


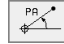
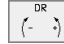


Trajectória circular tangente

Quando a trajectória circular se une tangencialmente a outro elemento de contorno, abra o diálogo com a softkey FCT:

-  Visualizar as softkeys para a Livre Programação de Contornos: premir a tecla FK
-  Abrir o diálogo: premir a softkey FCT
 - ▶ Com as softkeys (quadro à direita) introduzir na frase todas as indicações conhecidas.

Indicações conhecidas	Softkey
Coordenada X do ponto central da recta	
Coordenada Y do ponto final da recta	
Raio em coordenadas polares	
Ângulo em coordenadas polares	
Longitude das rectas	
Ângulo de entrada das rectas	
Início/fim de um contorno fechado	

Para referências a outras frases, ver parágrafo "Referências relativas"; para pontos auxiliares, parágrafo "Pontos auxiliares" neste subcapítulo.

Indicações directas sobre trajectória circular	Softkey
Coordenada X do pto. central da trajectória circular	
Coordenada Y do ponto final da trajectória circular	
Raio em coordenadas polares	
Ângulo em coordenadas polares	
Sentido de rotação da trajectória circular	
Raio da trajectória circular	
Ângulo do eixo condutor ao ponto final do círculo	

Ponto central de círculos de livre programação

Para as trajetórias de livre programação, com as indicações que se introduzem, o TNC calcula um ponto central do círculo. Assim, você também pode programar numa frase um círculo completo com a programação FK.

Quando quiser definir pontos centrais do círculo em coordenadas polares, você tem que definir o pólo com a função FPOL em vez de definir com CC. FPOL actua até á frase seguinte com FPOL, e determina-se em coordenadas cartesianas.

Um ponto central do círculo, programado de forma convencional ou já calculado, já não actua na secção FK como pólo ou como ponto central do círculo: quando as coordenadas polares programadas de forma convencional se referem a um pólo determinado anteriormente numa frase CC, determine este pólo de novo segundo a secção FK, com uma frase CC.

Exemplo de frases NC para FL, FPOL e FCT

7 FPOL X+20 Y+30

8 FL IX+10 Y+20 RR F100

9 FCT PR+15 IPA+30 DR+ R15

Ver figura no centro, à direita.

Indicações sobre o ponto central do círculo

Softkey

Coordenada X do ponto central do círculo



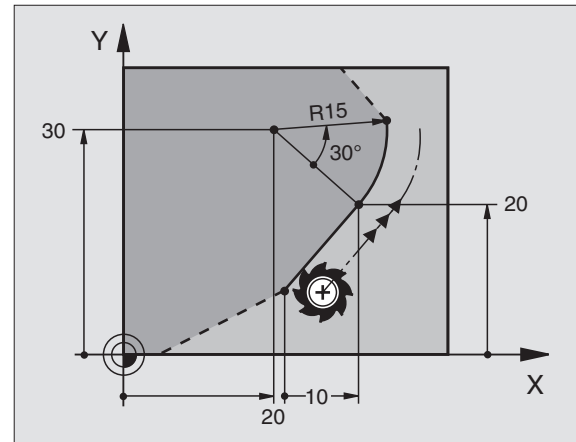
Coordenada Y do ponto central do círculo



Raio das coordenadas polares do ponto central do círculo (referente a FPOL)



Ângulo em coordenadas polares do ponto central do círculo



Pontos auxiliares

Tanto para rectas livres como para trajectórias circulares livres, você pode introduzir coordenadas para pontos auxiliares sobre ou junto do contorno. As softkeys ficam disponíveis logo que você abre o diálogo FK com as softkeys FL, FLT, FC ou FCT.

Pontos auxiliares para a recta

Os pontos auxiliares encontram-se sobre as rectas ou sobre o prolongamento destas: ver quadro em cima, à direita.

Os pontos auxiliares encontram-se à distância D da recta: ver quadro no centro, à direita.

Pontos auxiliares para a trajectória circular

Para uma trajectória circular, você pode indicar 1, 2 ou 3 pontos auxiliares sobre o contorno: ver quadro em baixo, à direita.

Exemplo de frases NC

13 FC DR- R10 P1X+42.929 P1Y+60.071

14 FLT AN-70 PDX+50 PDY+53 D10

Ver figura em baixo, à direita.

Pontos auxiliares sobre a recta Softkey

Coordenada X do ponto auxiliar P1



Coordenada Y do ponto auxiliar P1



Pontos auxiliares junto da recta Softkey

Coordenada X do ponto auxiliar



Coordenada Y do ponto auxiliar



Distância do ponto auxiliar às rectas



Pontos auxiliares sobre/perto da trajectória circular Softkey

Coordenada X de um ponto auxiliar P1



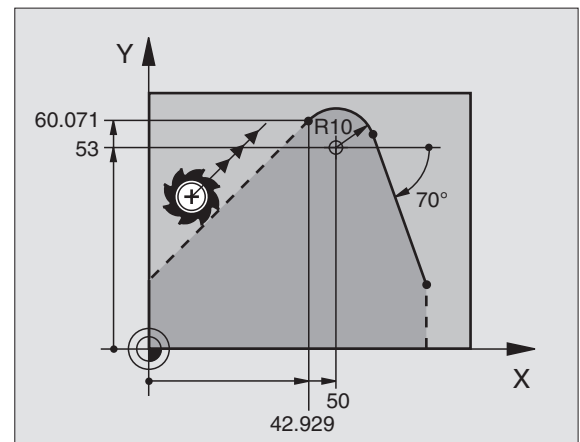
Coordenada Y de um ponto auxiliar P1



Coordenadas de um ponto auxiliar perto da trajectória circular



Distância do ponto auxiliar perto da trajectória circular



Referências relativas

As referências relativas são indicações que se referem a um outro elemento de contorno. As softkeys ficam disponíveis logo que você abre o diálogo FK com a softkey FL ou a FLT.



O elemento do contorno cujo nº de frase se indica não pode estar a mais de 64 frases de posicionamento diante da frase onde você programa a referência.

Quando você apaga uma frase a que fez referência, o TNC emite um aviso de erro. Modifique o programa antes de apagar essa frase.

Referências relativas para uma recta livre

Softkey

Recta paralela a outro elemento do contorno



Distância das rectas ao elemento do contorno paralelo



Exemplo de frases NC

Direção e distância conhecidas do elemento do contorno referentes à frase N. Ver figura em cima, à direita.

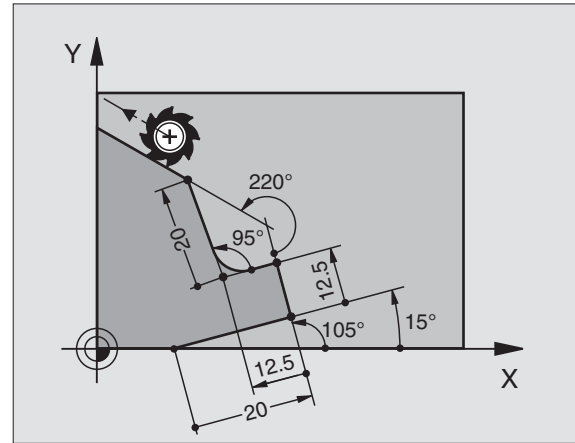
17 FL LEN20 AN+15

18 FL AN+105 LEN12.5

19 FL PAR17 DP12.5

20 FSELECT 2

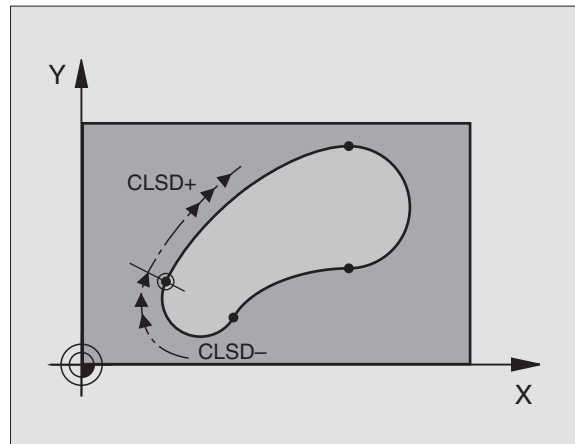
21 FL LEN20 IAN+95



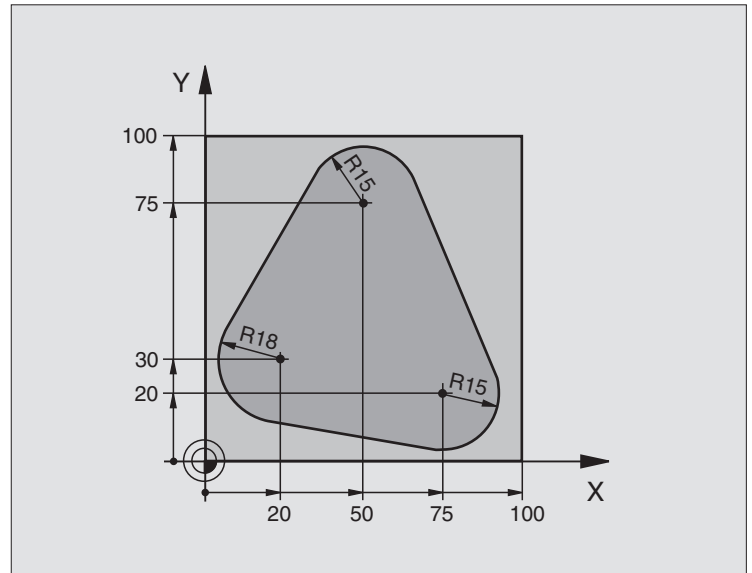
Contornos fechados

Com a softkey CLSD você zmarca o início e o fim de um contorno fechado. Assim, reduzem-se as possíveis soluções do último elemento do contorno.

Você introduz adicionalmente CLSD para outra indicação do contorno na primeira e na última frase de uma secção FK.

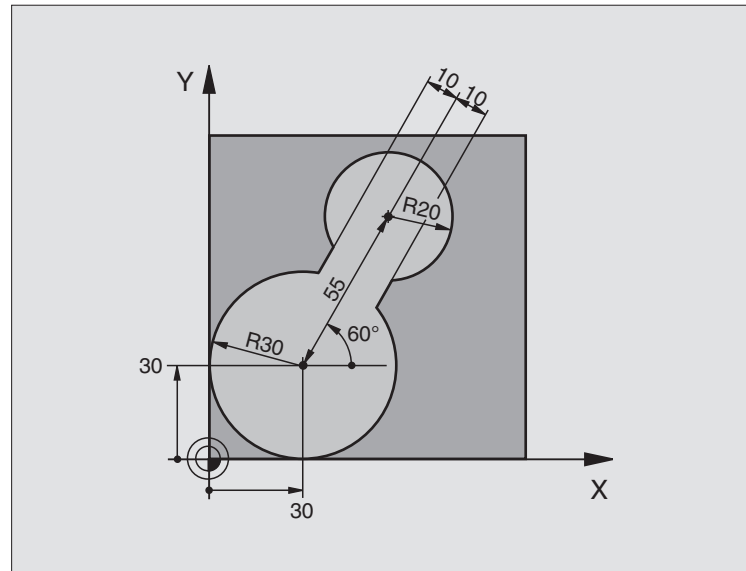


Exemplo: Programação 1 FK



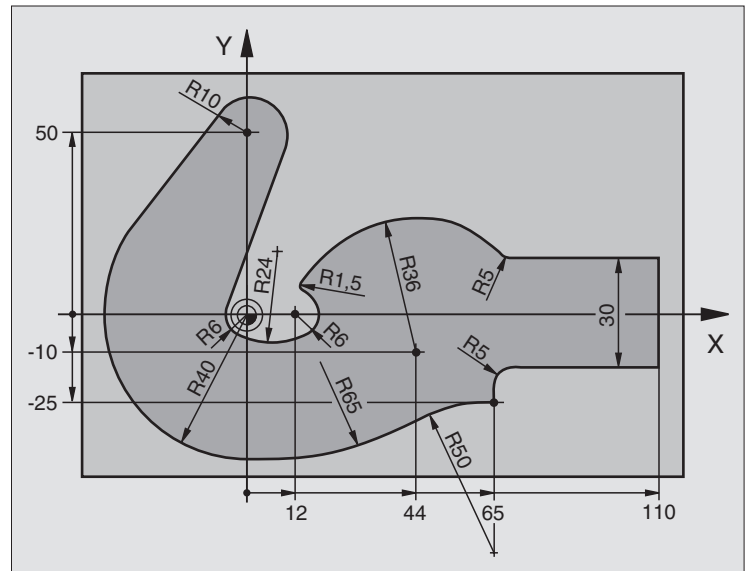
0	BEGIN PGM FK1 MM	
1	BLK FORM 0.1 Z X+0 Y+0 Z-20	Definição do bloco
2	BLK FORM 0.2 X+100 Y+100 Z+0	
3	TOOL DEF 1 L+0 R+10	Definição da ferramenta
4	TOOL CALL 1 Z S500	Chamada da ferramenta
5	L Z+250 R0 F MAX	Retirar a ferramenta
6	L X-20 Y+30 R0 F MAX	Posicionamento prévio da ferramenta
7	L Z-10 R0 F1000 M3	Deslocação à profundidade de maquinação
8	APPR CT X+2 Y+30 CCA90 R+5 RL F250	Chegada ao contorno segundo um círculo tangente
9	FC DR- R18 CLSD+ CCX+20 CCY+30	Secção FK:
10	FLT	Programar os dados conhecidos para cada elemento do contorno
11	FCT DR- R15 CCX+50 CCY+75	
12	FLT	
13	FCT DR- R15 CCX+75 CCY+20	
14	FLT	
15	FCT DR- R18 CLSD- CCX+20 CCY+30	
16	DEP CT CCA90 R+5 R0 F1000	Saída do contorno segundo um círculo tangente
17	L X-30 Y+0 R0 F MAX	
18	L Z+250 R0 FMAX M2	Retirar a ferramenta, fim do programa
19	END PGM FK1 MM	

Exemplo: Programação 2 FK



0	BEGIN PGM FK2 MM	
1	BLK FORM 0.1 Z X+0 Y+0 Z-20	Definição do bloco
2	BLK FORM 0.2 X+100 Y+100 Z+0	
3	TOOL DEF 1 L+0 R+2	Definição da ferramenta
4	TOOL CALL 1 Z S4000	Chamada da ferramenta
5	L Z+250 R0 F MAX	Retirar a ferramenta
6	L X+30 Y+30 R0 F MAX	Posicionamento prévio da ferramenta
7	L Z+5 R0 FMAX M3	Posicionamento prévio do eixo da ferramenta
8	L Z-5 R0 F100	Deslocação à profundidade de maquinação
9	APPR LCT X+0 Y+30 R5 RR F350	Chegada ao contorno segundo um círculo tangente
10	FPOL X+30 Y+30	Secção FK:
11	FC DR- R30 CCX+30 CCY+30	Programar os dados conhecidos para cada elemento do contorno
12	FL AN+60 PDX+30 PDY+30 D10	
13	FSELECT 3	
14	FC DR- R20 CCPR+55 CCPA+60	
15	FSELECT 2	
16	FL AN-120 PDX+30 PDY+30 D10	
17	FSELECT 3	
18	FC X+0 DR- R30 CCX+30 CCY+30	
19	FSELECT 2	
20	DEP LCT X+30 Y+30 R5 R0	Saída do contorno segundo um círculo tangente
21	L Z+250 R0 FMAX M2	Retirar a ferramenta, fim do programa
22	END PGM FK2 MM	

Exemplo: Programação 3 FK



0	BEGIN PGM FK3 MM	
1	BLK FORM 0.1 Z X-45 Y-45 Z-20	Definição do bloco
2	BLK FORM 0.2 X+120 Y+70 Z+0	
3	TOOL DEF 1 L+0 R+3	Definição da ferramenta
4	TOOL CALL 1 Z S4500	Chamada da ferramenta
5	L Z+250 R0 F MAX	Retirar a ferramenta
6	L X-70 Y+0 R0 F MAX	Posicionamento prévio da ferramenta
7	L Z-5 R0 F1000 M3	Deslocação à profundidade de maquinação
8	APPR CT X-40 Y+0 CCA90 R+5 RL F250	Chegada ao contorno segundo um círculo tangente
9	FC DR- R40 CCX+0 CCY+0	Secção FK:
10	FLT	Programar os dados conhecidos para cada elemento do contorno
11	FCT DR- R10 CCX+0 CCY+50	
12	FLT	
13	FCT DR+ R6 CCX+0 CCY+0	
14	FCT DR+ R24	
15	FCT DR+ R6 CCX+12 CCY+0	
16	FSELECT 2	
17	FCT DR- R1,5	
18	FCT DR- R36 CCX+44 CCY-10	
19	FSELECT 2	
20	FCT DR+ R5	
21	FLT X+110 Y+15 AN+0	
22	FL AN-90	

23	FL X+65 AN+180 PAR21 DP30	
24	RND R5	
25	FL X+65 Y-25 AN-90	
26	FC DR+ R50 CCX+65 CCY-75	
27	FCT DR- R65	
28	FSELECT 1	
29	FCT Y+0 DR- R40 CCX+0 CCY+0	
30	FSELECT 4	
31	DEP CT CCA90 R+5 R0 F1000	Saída do contorno segundo um círculo tangente
32	L X-70 R0 F MAX	
33	L Z+250 R0 FMAX M2	Retirar a ferramenta, fim do programa
34	END PGM FK3 MM	



7

Programação:

Funções auxiliares

7.1 Introduzir funções auxiliares M e STOP

Com as funções auxiliares do TNC, também chamadas M, você comanda

- a execução do programa, p.ex. uma interrupção da execução
- as funções da máquina, como p.ex. a conexão e desconexão da rotação da ferramenta e do refrigerante
- o comportamento da ferramenta na trajetória



O fabricante da máquina pode validar certas funções auxiliares que não estão descritas neste manual. Consulte o manual da máquina

Você introduz uma função auxiliar M no fim de uma frase de posicionamento ou com a softkey M. O TNC indica o diálogo:

Função auxiliar M ?

Normalmente, no diálogo indica-se o número da função auxiliar. Nas funções auxiliares que se podem seleccionar directamente com softkey, é prosseguido o diálogo para você poder introduzir parâmetros para esta função.

Nos modos de funcionamento Manual e Volante Electrónico, você introduz as funções auxiliares com a softkey M. Com a tecla NC Start, o TNC executa a função M programada.

Lembre-se que algumas funções auxiliares actuam no início, e outras no fim da frase de posicionamento.

As funções auxiliares activam-se a partir da frase onde são chamadas. Sempre que a função auxiliar não actuar por frases, elimina-se na frase seguinte ou no fim do programa. Algumas funções auxiliares actuam somente na frase onde são chamadas.

Introduzir uma função auxiliar na frase STOP

Uma frase de STOP programada interrompe a execução do programa ou do teste de programa, p.ex., para verificar uma ferramenta. Numa frase de STOP, você pode programar uma função auxiliar M:



- ▶ Programar uma interrupção na execução do programa: premir a tecla STOP
- ▶ Introduzir a Função Auxiliar M

Exemplo de frase NC

87 STOP M5

PROGRAMMING AND EDITING			
MISCELLANEOUS FUNCTION M ?			
0	BEGIN	PGM	2J2K MM
1	BLK FORM	0.1	Z X+0 Y+0 Z-40
2	BLK FORM	0.2	X+100 Y+100 Z+0
3	TOOL CALL	1	Z S2500
	L	Z+100	R0 FMAX M5
4	END	PGM	2J2K MM
ACTL.		X	+0.420
		Y	+0.350
		Z	+0.345
		T	
		F	0
		M5 / 9	

7.2 Funções auxiliares para o controlo da execução do pgm, ferramenta e refrigerante

M	Activação	Actua no
M00	PARAGEM da execução do pgm PARAGEM da ferrta. Refrigerante DESLIGADO	fim da frase
M01	PARAGEM da execução do pgm	fim da frase
M02	PARAGEM da execução do pgm PARAGEM da ferrta. Refrigerante desligado Salto para a frase 1 Apagar visualização de estados (depende do parâmetro da máquina 7300)	fim da frase
M03	Ferramenta LIGADA no sentido horário	no início da frase
M04	Ferramenta LIGADA no sentido anti-horário	no início da frase
M05	PARAGEM da ferrta.	fim da frase
M06	Troca de ferramenta PARAGEM da ferrta. PARAGEM da execução do pgm (depende do parâmetro da máquina 7440)	fim da frase
M08	Refrigerante LIGADO	no início da frase
M09	Refrigerante DESLIGADO	fim da frase
M13	Ferramenta LIGADA no sentido horário Refrigerante LIGADO	no início da frase
M14	Ferramenta LIGADA no sentido anti-horário Refrigerante ligado	no início da frase
M30	como M02	fim da frase

7.3 Funções auxiliares para indicação de coordenadas

Programar coordenadas referentes à máquina M91/M92

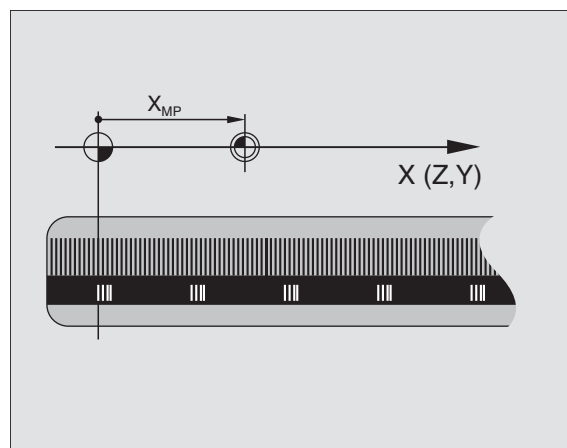
Ponto zero da régua

Numa régua, a marca de referência indica a posição do ponto zero dessa régua.

Ponto zero da máquina

Você precisa do ponto zero da máquina, para:

- fixar os limites de deslocação (finais de carreira)
- chegar a posições fixas da máquina (p.ex. posição para a troca de ferramenta)
- fixar um ponto de referência na peça



O fabricante da máquina introduz para cada eixo a distância desde o ponto zero da máquina e o ponto zero da régua num parâmetro da máquina.

Comportamento standard

As coordenadas referem-se ao zero peça (ver "Memorização do ponto de referência").

Comportamento com M91 - Ponto zero da máquina

Quando numa frase de posicionamento as coordenadas se referem ao ponto zero da máquina, introduza nessa frase M91.

O TNC indica os valores de coordenadas referentes ao ponto zero da máquina. Na visualização de estados você comuta a visualização de coordenadas em REF (ver capítulo "1.4 Visualização de estados").

Comportamento com M92 - Ponto de referência da máquina



Para além do ponto zero da máquina, o fabricante da máquina também pode determinar outra posição fixa da máquina (ponto de ref^a da máquina).

O fabricante da máquina determina para cada eixo a distância do ponto de ref^a da máquina ao ponto zero da mesma (ver manual da máquina).

Quando nas frases de posicionamento as coordenadas se devem referir ao ponto de referência da máquina, introduza nessas frases M92.



Também com M91 ou M92 o TNC realiza correctamente a correcção de raio. No entanto, **não** se tem em conta a longitude da ferramenta.

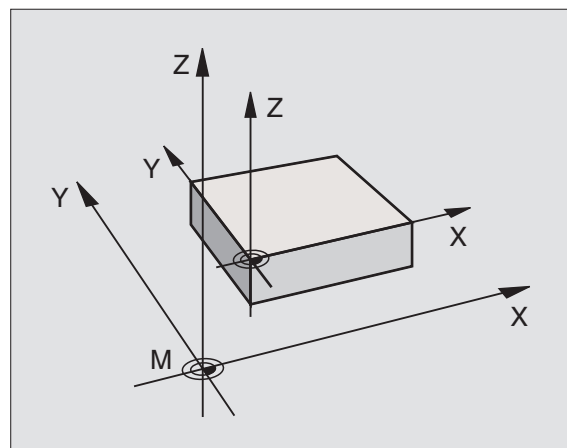
Activação

M91 e M92 só funcionam nas frases de programa/posicionamento onde estiver programado M91 ou M92.

M91 e M92 activam-se no início da frase.

Ponto de referência da peça

A figura à direita mostra sistemas de coordenadas com pontos zero da máquina e da peça.



7.4 Funções auxiliares para o tipo de trajectória

Maquinar esquinas: M90



Em vez da função M90, você deve utilizar a função M112 (ver neste capítulo). Mas você pode mandar executar programas antigos também em combinação com M112 e M90.

Comportamento standard

Nas frases de posicionamento sem correcção de raio da ferramenta, o TNC detém brevemente a ferramenta nas esquinas (paragem de precisão).

Nas frases do programa com correcção de raio (RR/RL), o TNC acrescenta automaticamente um círculo de transição nas esquinas exteriores.

Comportamento com M90

A ferramenta desloca-se nas transições angulares com velocidade constante: as esquinas são maquinadas e a superfície da peça fica mais lisa. Para além disso, reduz-se o tempo de maquinação. Ver figura no centro, à direita.

Exemplo de utilização: superfícies de pequenas rectas.

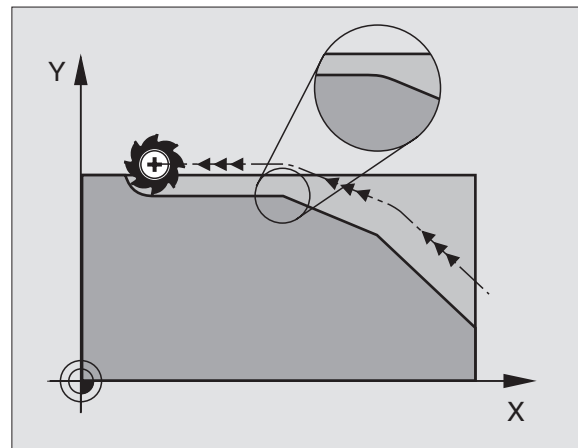
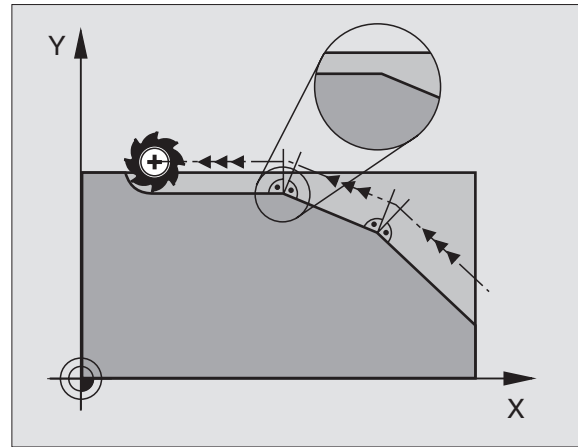
Activação

N90 actua só nas frases de programa onde se tiver programado M90.

M90 actua no início da frase. Deve estar seleccionado o funcionamento com erro de arrasto.



Independentemente de M90, pode-se determinar um valor limite em MP7460 até ao qual a deslocação se efectua a uma velocidade constante (no funcionamento com distância de arrasto e comando prévio da velocidade).



Acrescentar transições de contorno entre quaisquer elementos de contorno: M112

Comportamento standard

O TNC pára a máquina durante um curto espaço de tempo (paragem exacta) sempre que as mudanças de direcção são maiores do que o ângulo de limite de (MP7460) previamente indicado.

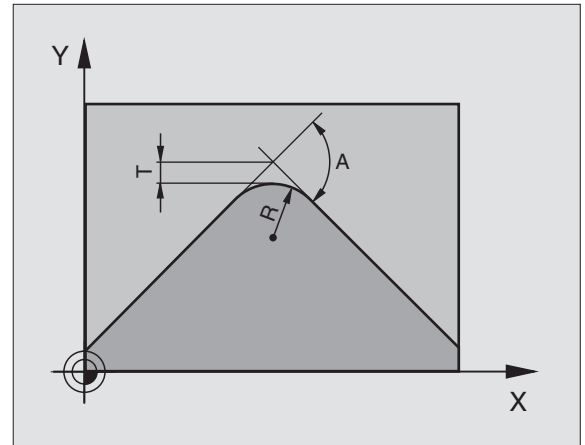
Nas frases do programa com correcção de raio (RR/RL), o TNC acrescenta automaticamente um círculo de transição nas esquinas exteriores.

Comportamento com M112



Você pode adaptar o comportamento de M112 por meio dos parâmetros da máquina.

M112 actua tanto em funcionamento por arrasto como em funcionamento com comando prévio da velocidade.



O TNC acrescenta uma transição de contorno **entre quaisquer elementos de contorno (corrigidos e não corrigidos)**, que podem situar-se no plano ou no espaço:

- Círculo tangencial: MP7415.0 = 0
nos pontos tangentes resulta um salto de aceleração devido à mudança de curvatura
- Polinómio 3º grau (Spline cúbico): MP7415.0 = 1
Nos pontos tangentes não ocorre nenhum salto de velocidade
- Polinómio 5º grau: MP7415.0 = 2
Nos pontos tangentes não ocorre nenhum salto de velocidade
- Polinómio 7º grau: MP7415.0 = 3 (ajuste standard)
Nos pontos tangentes não ocorre nenhum salto de solavanco

Desvio de contorno T admissível

Com o valor de tolerância T, você determina o desvio que o contorno fresado pode ter do contorno previamente indicado. Se você não introduzir nenhum valor de tolerância, o TNC calcula a transição de contorno de forma a que possa continuar a deslocar-se com o avanço de trajetória programado.

Ângulo limite A

Quando você introduz um ângulo limite A, o TNC só alisa os escalões de contorno onde o ângulo da mudança de direcção é maior do que o ângulo limite programado. Se você introduzir o ângulo limite = 0, o TNC desloca-se também segundo um elemento de contorno tangente, com aceleração constante. Campo de introdução: 0° a 90°

Introduzir M112 numa frase de posicionamento

Quando numa frase de posicionamento (em função auxiliar de Diálogo) você prime a softkey M112, o TNC continua com o diálogo e pergunta pelo desvio T admitido e pelo ângulo limite A.

Você também pode determinar T e A por meio de parâmetros Q. Ver "Capítulo 10 Programação: parâmetros Q"

Activação

M112 actua em funcionamento com comando prévio de velocidade e no funcionamento com erro de arrasto.

M112 actua no início da frase.

Desactivar: introduzir M113

Exemplo de frase NC

```
L X+123.723 Y+25.491 R0 F800 M112 T0.01 A10
```


Filtro de contorno: M124

Comportamento standard

Para o cálculo da transição de um contorno entre quaisquer elementos de contorno, o TNC considera todos os pontos existentes.

Comportamento com M124



Você pode adaptar o comportamento de M124 por meio dos parâmetros da máquina.

O TNC filtra para fora elementos de contorno com pequenas distâncias entre pontos, e acrescenta uma transição de contorno

Forma da transição de contorno

- Círculo tangencial: MP7415.0 = 0
nos pontos tangentes resulta um salto de aceleração devido à mudança de curvatura
- Polinómio 3º grau (Spline cúbico): MP7415.0 = 1
Nos pontos tangentes não ocorre nenhum salto de velocidade
- Polinómio 5º grau: MP7415.0 = 2
Nos pontos tangentes não ocorre nenhum salto de velocidade
- Polinómio 7º grau: MP7415.0 = 3 (ajuste standard)
Nos pontos tangentes não ocorre nenhum salto de solavanco

Rectificar a transição de contorno

- Não rectificar a transição de contorno: MP7415.1 = 0
executar a transição de contorno como está determinado com MP7415.0 (transição de contorno standard: polinómio de 7º grau)
- Rectificar a transição de contorno: MP7415.1 = 1
executar a transição de contorno de forma a que sejam também arredondadas as rectas que restaram entre as transições de contorno

Longitude T mínima de um elemento de contorno

Com o parâmetro T você determina até que longitude o TNC deve filtrar os elementos de contorno. Se você tiver determinado com M112 um desvio de contorno admissível, este é considerado pelo TNC. Se você não tiver introduzido nenhum valor máximo de tolerância, o TNC calcula a transição de contorno de forma a poder continuar a deslocar-se com o avanço de trajetória programado.

Introduzir M124

Quando numa frase de posicionamento (em função auxiliar de Diálogo) você prime a softkey M124, o TNC continua com o diálogo para esta frase e pergunta pela distância mínima T entre pontos.

Você também pode determinar T com parâmetros Q. Ver "10 Programação: parâmetros Q."

Activação

M124 actua no início da frase. Você anula M124 – como o M112 – com M113.

Exemplo de frase NC

```
L X+123.723 Y+25.491 R0 F800 M124 T0.01
```

Maquinar pequenos desníveis de contorno: M97

Comportamento standard

O TNC acrescenta um círculo de transição nas esquinas exteriores. Em desníveis demasiado pequenos, a ferramenta iria danificar o contorno. Ver figura em cima, à direita.

O TNC interrompe a execução do programa nessas posições e emite o aviso de erro "Raio da ferramenta demasiado grande".

Comportamento com M97

O TNC calcula um ponto de intersecção na trajetória para os elementos de contorno - como em esquinas interiores - e desloca a ferramenta para esse ponto. Ver figura no centro, à direita.

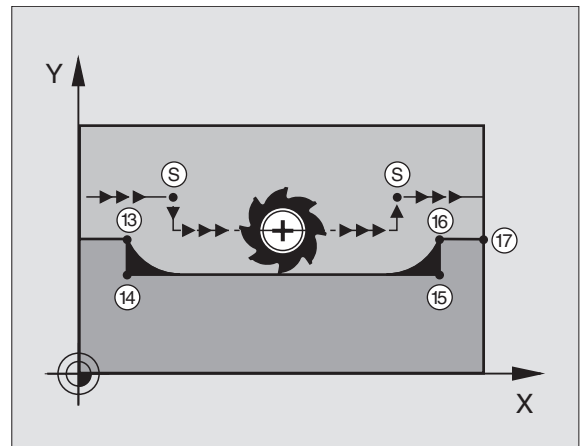
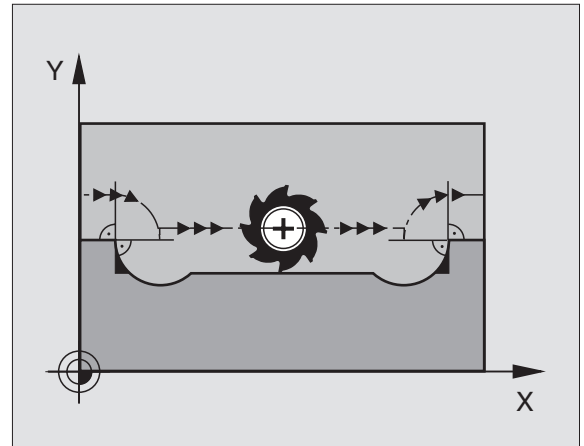
Programa M97 na frase onde é programado o ponto da esquina exterior.

Activação

M97 actua só na frase de programa onde se tiver programado M97.



A esquina do contorno não é completamente maquinada com M97. Você terá talvez que maquinar posteriormente as esquinas do econtorno com uma ferramenta mais pequena.



Exemplo de frases NC

5	T00L DEF L ... R+20	Raio da ferramenta grande
...		
13	L X ... Y ... R.. F .. M97	Chegada ao ponto do contorno 13
14	L IY-0,5 ... R .. F..	Maquinar um pequeno desnível no contorno 13 e 14
15	L IX+100 ...	Chegada ao ponto do contorno 15
16	L IY+0,5 ... R .. F.. M97	Maquinar um pequeno desnível no contorno 15 e 16
17	L X .. Y ...	Chegada ao ponto do contorno 17

Maquinar completamente esquinas abertas do contorno: M98

Comportamento standard

O TNC calcula nas esquinas interiores o ponto de intersecção das trajectórias de fresagem, e desloca a ferrta. a partir desse ponto, numa nova direcção.

Quando o contorno está aberto nas esquinas, a maquinação não é completa: ver figura em cima, à direita.

Comportamento com M98

Com a função auxiliar M98, o TNC vai deslocando a ferrta. até ficarem maquinados todos os pontos do contorno: ver figura em baixo, à direita.

Activação

M98 só funciona nas frases de programa/posicionamento onde estiver programado M98.

M98 actua no fim da frase.

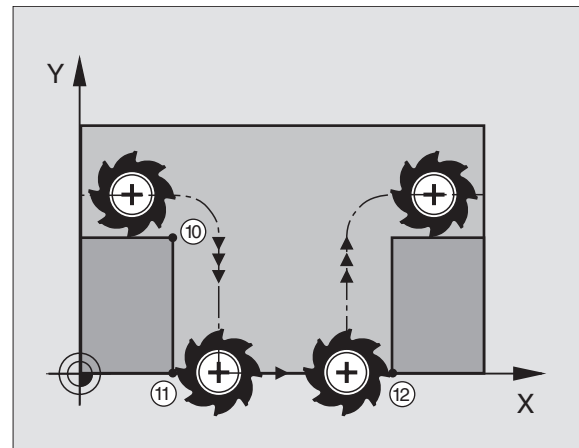
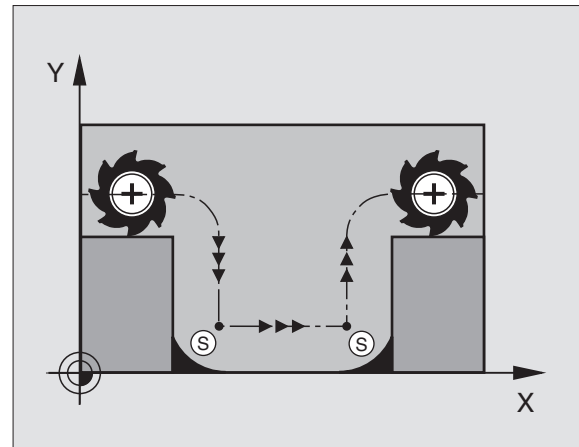
Exemplo de frases NC

Chegar sucessivamente aos pontos de contorno 10, 11 e 12:

```
10 L X ... Y... RL F
```

```
11 L X... IY... M98
```

```
12 L IX+ ...
```



Factor de avanço para movimentos de aprofundamento: M103

Comportamento standard

O TNC desloca a ferramenta com o último avanço programado independentemente da direcção de deslocação.

Comportamento com M103

O TNC reduz o avanço quando a ferramenta se desloca na direcção negativa do eixo da ferramenta (depende do parâmetro de máquina 7440). O avanço ao aprofundar FZMAX calcula-se a partir do último avanço programado FPROG e de um factor F%:

$$FZMAX = FPROG \times F\%$$

Introduzir M103

Quando numa frase de posicionamento (em função auxiliar de Diálogo) você prime a softkey M103, o TNC continua com o diálogo e pergunta pelo factor F.

Activação

M103 actua no início da frase.

para eliminar M103: programar de novo M1033 **sem factor**

Exemplo de frases NC

O avanço ao aprofundar é 20% do avanço no plano.

...	Avanço efectivo da trajectória (mm/min):
17 L X+20 Y+20 RL F500 M103 F20	500
18 L Y+50	500
19 L IZ-2,5	100
20 L IY+5 IZ-5	141
21 L IX+50	500
22 L Z+5	500

Velocidade constante de avanço na navalha: M109/ M110/M111

Comportamento standard

O TNC relaciona a velocidade de avanço programada em relação à trajetória do ponto central da ferrta.

Comportamento em arcos de círculo com M109

O TNC mantém constante o avanço da lâmina da ferrta. nas maquinações interiores e exteriores.

Comportamento em arcos de círculo com M110

O TNC mantém constante o avanço exclusivamente numa maquinação interior. Numa maquinação exterior, não actua nenhuma adaptação de avanço.

Activação

M109 e M110 actuam no início da frase.
Você anula M109 e M110 com M111.

Cálculo prévio do contorno com correcção de raio (LOOK AHEAD): M120

Comportamento standard

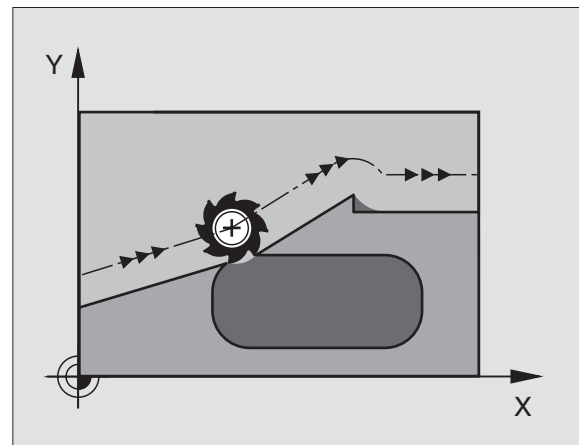
Quando o raio da ferramenta é maior do que um desnível de contorno com correcção de raio, o TNC interrompe a execução do programa e emite um aviso de erro. M97 (ver Capítulo "Maquinar pequenos desníveis de contorno: M97") impede o aviso de erro, mas ocasiona uma marca na peça e além disso desloca a esquina.

Nos rebaxamentos, o TNC pode produzir danos no contorno. Ver figura à direita.

Comportamento com M120

O TNC verifica os rebaxamentos e saliências de um contorno com correcção de raio, e faz um cálculo prévio da trajetória da ferramenta a partir da frase actual. As posições em que a ferramenta iria danificar o contorno ficam por maquinar (apresentado a escuro na figura). Você também pode usar M120 para ter com correcção do raio da ferramenta os dados de digitalização ou os dados elaborados por um sistema de programação externo. Desta forma, é possível compensar os desvios do raio teórico da ferramenta.

Você determina a quantidade de frases (máx. 99) que o TNC calcula previamente com LA (em ingl. **L**ook **A**head: prever) por trás de M120. Quanto maior for a quantidade de frases pré-seleccionadas por si, para o TNC calcular previamente, mais lento será o processamento das frases.



Introdução

Quando numa frase de posicionamento (em função auxiliar de Diálogo) você prime a softkey M120, o TNC continua com o diálogo para esta frase e pergunta qual a quantidade de frases LA calculadas previamente.

Activação

M120 deverá estar numa frase NC que tenha também a correcção de raio RL ou RR. M120 actua a partir dessa frase até

- que se elimine a correcção de raio com R0
- que se programe M120 LA0
- que se programe M120 sem LA
- se chame um outro programa com PGM CALL

M120 actua no início da frase.

7.5 Funções auxiliares para eixos rotativos

Deslocar eixos rotativos de forma otimizada: M126

Comportamento standard

O TNC desloca um eixo rotativo cuja visualização está reduzida a valores inferiores a 360°, com a diferença de posição nominal - posição real. Para exemplos, ver quadro em cima, à direita.

Comportamento com M126

Com M126, o TNC desloca um eixo rotativo cuja visualização está reduzida a valores inferiores a 360°, pelo caminho mais curto. Para exemplos, ver quadro em baixo, à direita.

Activação

M126 actua no início da frase.

Você anula M126 com M127; no fim do programa, M126 deixa também de actuar.

Reduzir a visualização do eixo rotativo a um valor inferior a 360°: M94

Comportamento standard

O TNC desloca a ferramenta desde o valor angular actual para o valor angular programado.

Exemplo:

Valor angular actual: 538°
 Valor angular programado: 180°
 Curso real de deslocação: -358°

Comportamento com M94

No início da frase o TNC reduz o valor angular actual para um valor inferior a 360°, e a seguir desloca-se sobre o valor programado. Quando estiverem activados vários eixos rotativos, M94 reduz a visualização de todos os eixos rotativos.

Exemplo de frases NC

Reduzir os valores de visualização de todos os eixos rotativos activados:

```
L M94
```

Reduzir a visualização de todos os eixos rotativos activados e a seguir deslocar o eixo C para o valor programado.

```
L C+180 FMAX M94
```

Activação

M94 actua só na frase de programa onde estiver programado M94.

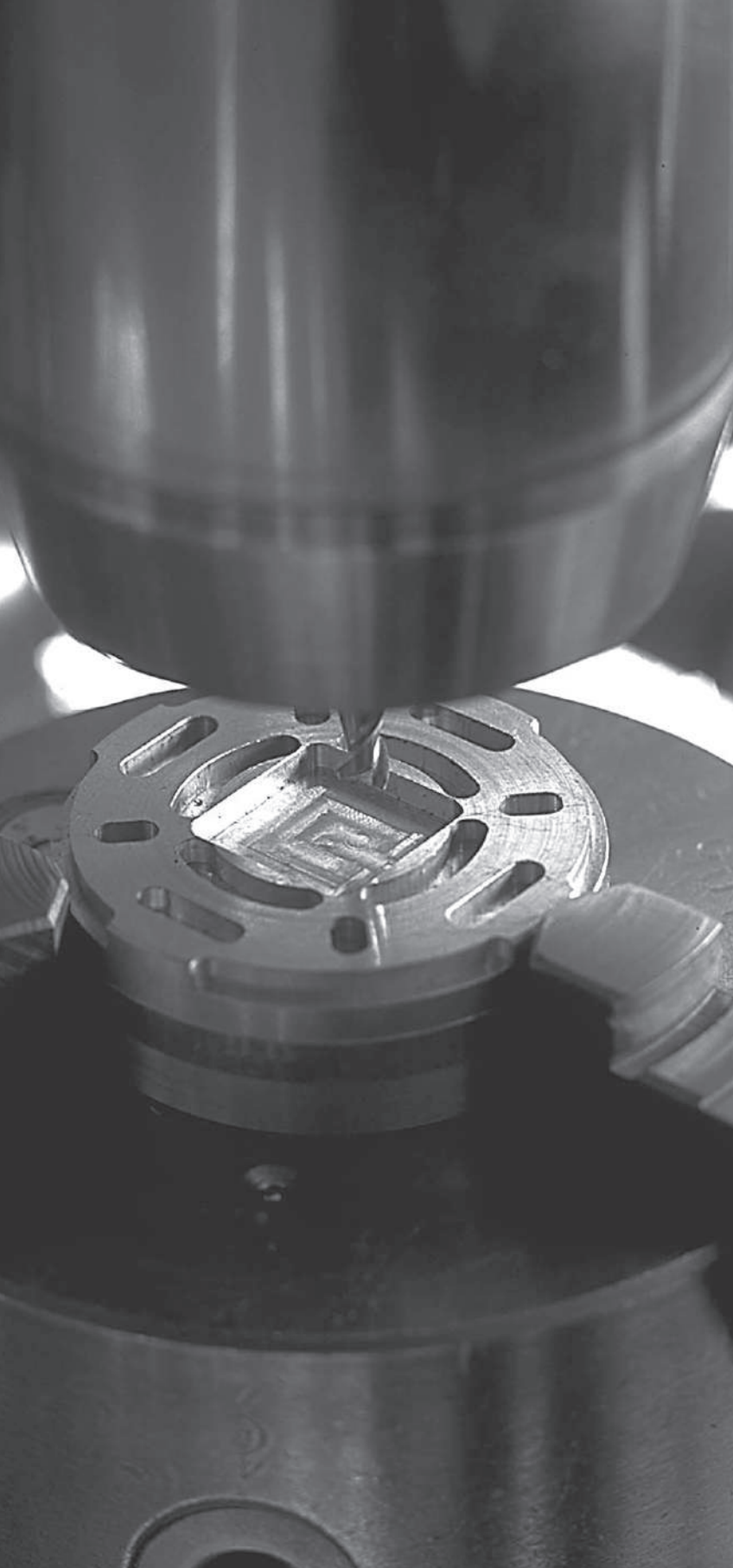
M94 actua no início da frase.

Comportamento standard do TNC

Posição real	Posição nominal	Percurso
350°	10°	-340°
10°	340°	+330°

Comportamento com M126

Posição real	Posição nominal	Percurso
350°	10°	+20°
10°	340°	-30°



8

Programação:

Ciclos

8.1 Generalidades sobre os ciclos

As maquinações que se repetem com frequência e que contêm vários passos de maquinação memorizam-se no TNC como ciclos. Também estão disponíveis como ciclos as conversões de coordenadas e algumas funções especiais. O quadro à direita mostra os diferentes grupos de ciclos.

Os ciclos de maquinação com números a partir de 200 utilizam parâmetros Q como parâmetros de transmissão. Os parâmetros com a mesma função, de que o TNC precisa em diferentes ciclos, têm sempre o mesmo número: p.ex. Q200 é sempre a distância de segurança, Q202 é sempre a profundidade de passo, etc.

Definir ciclo



▶ A régua de softkeys mostra os diferentes grupos de ciclos



▶ Seleccionar o grupo de ciclo, p.ex. ciclo de furar



▶ Seleccionar o ciclo, p.ex. FURAR EM PROFUNDIDADE. O TNC abre um diálogo e pede todos os valores de introdução; ao mesmo tempo, o TNC acende um gráfico na metade direita do ecrã, onde está iluminado o parâmetro a introduzir. Para isso, seleccione a divisão de ecrã PROGRAMA + FIGURA AUXILIAR

▶ Introduza todos os parâmetros pedidos pelo TNC e termine cada introdução com tecla ENT

▶ O TNC termina o diálogo depois de você introduzir todos os dados necessários

Exemplo de frases NC

CYCL DEF 1.0	FURAR EM PROFUNDIDADE
CYCL DEF 1.1	DIST2
CYCL DEF 1.2	PROFUNDIDADE-30
CYCL DEF 1.3	APROXIM5
CYCL DEF 1.4	TEMP.ESPER1
CYCL DEF 1.5	F 150

Grupo deciclo	Softkey
Ciclos de furar em profundidade, alargar furo, mandrilar e roscar	DRILLING
Ciclos para fresar caixas, ilhas e ranhuras	POCKETS-STUDS-SLOTS
Ciclos para a elaboração de figuras de pontos, p.ex. círculo de furos ou superfície de furos e figuras de furos irregulares por meio de tabelas de pontos	PATTERN
Ciclos SL (Subcontour-List) com que se maquina contornos mais trabalhados que se compõem de vários contornos teóricos sobrepostos	SL CYCLES
Ciclos para facejar superfícies planas ou ou torcidas em si	MULTIPASS MILLING
Ciclos para a conversão de coordenadas com que são deslocados, rodados, espelhados, ampliados e reduzidos quaisquer contornos	COORD. TRANSF.
Ciclos especiais, tempo de espera, chamada de programa, orientação da ferramenta	SPECIAL CYCLES

PROGRAMMING AND EDITING
PITCH ?

<pre> 4 L Z+100 R0 FMAX 5 CYCL DEF 17 .0 RIGID TAPPING 6 CYCL DEF 17 .1 SET UP 2 7 CYCL DEF 17 .2 DEPTH -25 8 CYCL DEF 17 .3 PITCH +1 9 CYCL CALL M3 10 END PGM CYC210 MM </pre>																	
<table style="width: 100%; border-collapse: collapse;"> <tr> <td style="border: none;">ACTL.</td> <td style="border: none;">X</td> <td style="border: none;">+50.000</td> </tr> <tr> <td style="border: none;"></td> <td style="border: none;">Y</td> <td style="border: none;">+52.500</td> </tr> <tr> <td style="border: none;"></td> <td style="border: none;">Z</td> <td style="border: none;">+250.000</td> </tr> <tr> <td style="border: none;"></td> <td style="border: none;">C</td> <td style="border: none;">+0.000</td> </tr> </table>	ACTL.	X	+50.000		Y	+52.500		Z	+250.000		C	+0.000	<table style="width: 100%; border-collapse: collapse;"> <tr> <td style="border: none;">T</td> <td style="border: none;">0</td> </tr> <tr> <td style="border: none;"></td> <td style="border: none;">M5 / 9</td> </tr> </table>	T	0		M5 / 9
ACTL.	X	+50.000															
	Y	+52.500															
	Z	+250.000															
	C	+0.000															
T	0																
	M5 / 9																

Chamar o ciclo



Condições

Antes de uma chamada de ciclo, programe de todas as vezes:

- BLK FORM para a representação gráfica (necessário só para o teste de gráfico)
- Chamada da ferramenta
- Sentido de rotação da ferramenta (função auxiliar M3/M4)
- Definição do ciclo (CYCL DEF).

Tenha em conta outras condições apresentadas nas descrições a seguir sobre ciclos.

Os seguintes ciclos actuam a partir da sua sua definição no programa de maquinação. Você não pode nem deve chamar estes ciclos:

- os ciclos figura de pontos sobre um círculo e figura de pontos sobre linhas
- o ciclo SL CONTORNO
- Ciclos para a conversão de coordenadas
- o ciclo TEMPO DE ESPERA

Você chama todos os outros ciclos tal como a seguir se descreve:

Se quiser que o TNC execute uma vez o ciclo depois da última frase programada, programe a chamada de ciclo com a função auxiliar M99 ou com CYCL CALL:



- ▶ Programar a chamada de ciclo: premir a tecla CYCL CALL
- ▶ Introduzir chamada do ciclo: premir a softkey CYCL CALL M
- ▶ Introduzir a função auxiliar M ou terminar o diálogo com a tecla END

Se quiser que o TNC execute automaticamente o ciclo depois de cada frase de posicionamento, programe a chamada de ciclo com M89 (dependente do parâmetro da máquina 7440).

Para anular a actuação de M89, programe

- M 99 ou
- CYCL CALL ou
- CYCL DEF

Trabalhar com eixos auxiliares U/V/W

O TNC executa movimentos de avanço no eixo que você definiu como eixo da ferramenta na frase TOOL CALL. O TNC executa os movimentos no plano de maquinação basicamente apenas nos eixos principais X, Y ou Z. Excepções:

- Quando no ciclo 3 FRESAR RANHURAS e no ciclo 4 FRESAR CAIXAS você programar eixos auxiliares directamente para as longitudes laterais
- Quando nos ciclos SL você programar eixos auxiliares no sub-programa do contorno

8.2 Tabelas de pontos

Quando quiser executar um ciclo, ou vários ciclos uns após outros, numa figura de furos irregular, crie tabelas de pontos.

Quando utilizar ciclos de furar, as coordenadas do plano de maquinação correspondem na tabela de furos às coordenadas dos pontos centrais dos furos. Se introduzir ciclos de fresar, as coordenadas do plano de maquinação na tabela de furos correspondem às coordenadas do ponto inicial do respectivo ciclo (p.ex. coordenadas do ponto central de uma caixa circular). As coordenadas no eixo da ferramenta correspondem à coordenada da superfície da peça.

Introduzir tabela de pontos

Seleccionar modo de funcionamento Memorização/Edição do Programa

Edicao de programa							
NR	X	Y	Z	MM			
0	+65	+30	+0				
1	+65	+30	+0				
2	+50	+50	+0				
3	+50	+50	+0				
4	+20	+50	+0				
5	+35	+70	+0				
6	+65	+70	+0				
[END]							
NOM				X	-75.885		
				Y	+43.855		
				Z	+86.800		
				T	101	Z	
				F	0		
				S	520	M3/8	
PAGINA	PAGINA	PALAVRA	PALAVRA			INICIO	FIM
↑	↓	←	→			↑	↓



Chamar Gestão de Ficheiros: premir a tecla PGM MGT

Nome do ficheiro =

NOVO

ENT

Introduzir nome da tabela de furos, e confirmar com a tecla ENT



Se necessário, comutar unidade de medida para polegadas: premir a softkey MM/POLEGADA



Seleccionar tipo de ficheiro na tabela de pontos: premir a softkey .PNT

Seleccionar tabelas de pontos no programa

Seleccionar modo de funcionamento Memorização/Edição do Programa



Chamar a função para a selecção da tabela de pontos: premir a tecla PGM CALL



Premir a softkey TABELA DE PONTOS

Introduzir o nome da tabela de pontos, e confirmar com a tecla END

Chamar o ciclo em ligação com tabelas de pontos



Antes da programação, deverá ter em conta

O TNC executa com CYCL CALL PAT a última tabela de pontos que você definiu (mesmo que você tenha definido a tabela de pontos num programa comutado com CALL PGM TNC).

O TNC utiliza a coordenada no eixo da ferramenta como altura de segurança na chamada de ciclo.

Se o TNC tiver que chamar o último ciclo de maquinação definido nos furos que estão definidos numa tabela de pontos, programe a chamada de ciclo com CYCL CALL PAT:



- ▶ Programar a chamada de ciclo: premir a tecla CYCL CALL
- ▶ Chamar a tabela de pontos: premir a softkey CYCL CALL PAT
- ▶ Introduzir o avanço com que o TNC deve deslocar-se entre os furos (sem introdução: deslocação com o último avanço programado)
- ▶ Se necessário, introduzir a função auxiliar M, e confirmar com a tecla END

O TNC leva a ferramenta entre os pontos de partida de regresso à altura de segurança (altura de segurança = coordenada do eixo da ferramenta em chamada de ciclo). Para poder aplicar este modo de operação também nos ciclos com os números 200 e superiores, você deve definir a 2ª distância de segurança (Q204) com 0.

Se em posicionamento prévio, você quiser deslocar-se no eixo da ferramenta com avanço reduzido, utilize a função auxiliar M103 (ver Capítulo "7.4 Funções auxiliares para o tipo de trajectória").

Actuação das tabelas de pontos com os ciclos de 1 a 5, e 17

O TNC interpreta os furos do plano de maquinação como coordenadas do ponto central do furo. A coordenada do eixo da ferramenta determina o lado superior da peça, de forma a que o TNC se possa automaticamente pré-posicionar (sequência: plano de maquinação, e depois eixo da ferramenta).

Actuação das tabelas de pontos com os ciclos SL e ciclo 12

O TNC interpreta os furos como uma deslocação suplementar do ponto zero.

Actuação das tabelas de pontos com os ciclos de 200 a 204






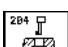

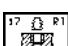
O TNC interpreta os furos do plano de maquinação como coordenadas do ponto central do furo. Se você quiser usar a coordenada, definida na tabela de pontos, no eixo da ferramenta como coordenada do ponto de partida, você deve definir o lado superior da peça (Q203) com 0 (ver Capítulo "8.3 Ciclos de furar", Exemplo).

Actuação das tabelas de pontos com os ciclos de 210 a 215

O TNC interpreta os furos como uma deslocação suplementar do ponto zero. Se você quiser usar os pontos, definidos na tabela de pontos, como coordenadas do ponto de partida, você deve programar os pontos de partida e o lado superior da peça (Q203) no respectivo ciclo de fresar com 0 (ver Capítulo "8.4 Ciclos para fresar caixas, ilhas e ranhuras", Exemplo).

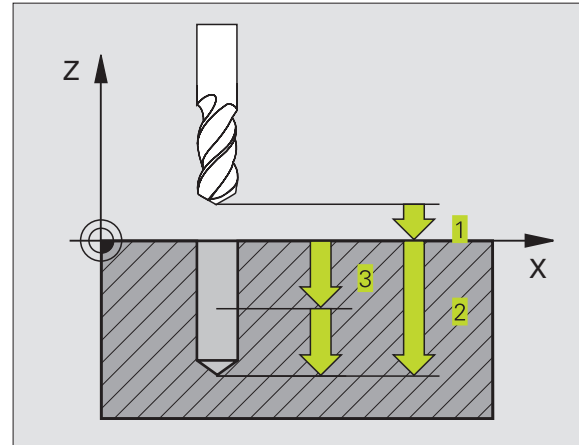
8.3 Ciclos de furar

O TNC dispõe de um total de 8 ciclos para as mais variadas maquinações de furar:

Ciclo	Softkey
1 FURAR EM PROFUNDIDADE Sem posicionamento prévio automático	
200 FURAR Com posicionamento prévio automático, 2ª distância de segurança	
201 ALARGAR FURO Com posicionamento prévio automático, 2ª distância de segurança	
202 MANDRILAR Com posicionamento prévio automático, 2ª distância de segurança	
203 FURAR UNIVERSAL Com posicionamento prévio automático, 2ª distância de segurança, rotura de apara, redução de cota	
204 REBAIXAMENTO INVERTIDO Com posicionamento prévio automático, 2ª distância de segurança	
2 ROSCAR Com embraiagem	
17 ROSCAGEM RÍGIDA	

FURAR EM PROFUNDIDADE (Ciclo 1)

- 1 A ferramenta fura com o avanço F introduzido, desde a posição actual até à primeira Profundidade de Passo
- 2 Depois, o TNC retira a ferramenta em marcha rápida FMAX e volta a deslocar-se até à primeira Profundidade de Passo, reduzindo a distância de paragem prévia t.
- 3 O controlo calcula automaticamente a distância de paragem prévia:
 - Profundidade de furo até 30 mm: $t = 0,6 \text{ mm}$
 - Profundidade de furo superior a 30 mm: $t = \text{profundidade de furar mm}$
 Máxima distância de paragem prévia: 7 mm
- 4 A seguir, a ferramenta desloca-se com o Avanço F introduzido até à seguinte Profundidade de Passo
- 5 O TNC repete este processo (1 a 4) até alcançar a Profundidade de Furar programada
- 6 Na base do furo, uma vez transcorrido o TEMPO DE ESPERA para o desafogo da apara, o TNC retira a ferramenta para a posição inicial com FMAX



Exemplo de frases NC:

```

1 CYCL DEF 1.0 FURAR EM PROFUNDIDADE
2 CYCL DEF 1.1 DIST 2
3 CYCL DEF 1.2 PROF. -20
4 CYCL DEF 1.3 PASSO 5
5 CYCL DEF 1.4 T.ESP. 0
6 CYCL DEF 1.5 F500
  
```



Antes da programação, deverá ter em conta

Programar a frase de posicionamento sobre o ponto inicial (centro do furo) no plano de maquinação com correcção de raio R0.

Programar a frase de posicionamento sobre o ponto de partida no eixo da ferrta. (Distância de Segurança sobre a superfície da peça).

No ciclo, o sinal do parâmetro Profundidade determina a direcção da maquinação.



- ▶ Distância de segurança **1** (valor incremental): Distância entre o extremo da ferrta. (posição inicial) e a superfície da peça
- ▶ Profundidade de furo **2** (valor incremental): Distância entre a superfície da peça e a base do furo (extremo do cone do furo)
- ▶ Profundidade de passo **3** (valor incremental): medida segundo a qual a ferrta. penetra de cada vez na peça. O TNC desloca-se num só passo de maquinação para a profundidade total quando:
 - A Profundidade de Passo e a Profundidade Total são iguais
 - A Profundidade de Passo é maior do que a Profundidade Total
 A Profundidade Total não tem que ser um múltiplo da Profundidade de Passo
- ▶ Tempo de espera em segundos: tempo que demora a ferrta. no fundo do furo para libertar por corte
- ▶ Avanço F: velocidade de deslocação da ferramenta ao furar em mm/min

FURAR (ciclo 200)

- 1 O TNC posiciona a ferramenta no seu eixo em marcha rápida FMAX, na distância de segurança, sobre a superfície da peça
- 2 A ferramenta fura com o avanço F programado, até à primeira Profundidade de Passo
- 3 O TNC retira a ferramenta com FMAX na distância de segurança, espera aí - se tiver sido programado - e a seguir desloca-se de novo com FMAX para a distância de segurança sobre a primeira profundidade de passo
- 4 A seguir, a ferramenta fura com o avanço F programado até uma outra profundidade de passo
- 5 O TNC repete este processo (2 a 4) até alcançar a profundidade de furo programada
- 6 Na base do furo, a ferramenta desloca-se com FMAX para a distância de segurança ou - se tiver sido programado - para a 2ª distância de segurança

**Antes da programação, deverá ter em conta**

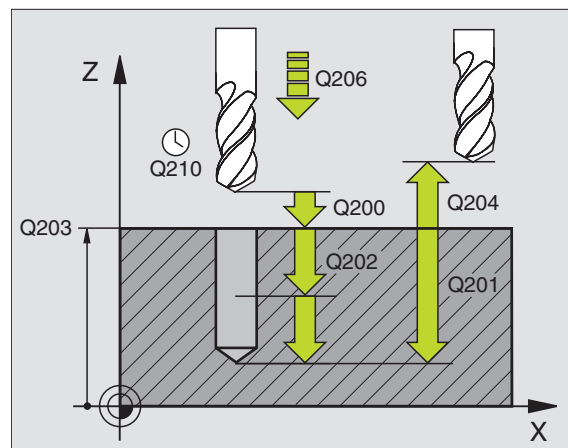
Programar a frase de posicionamento sobre o ponto de partida (centro do furo) no plano de maquinação com correcção de raio R0.

O sinal do parâmetro Profundidade determina a direcção da maquinação.



- ▶ Distância de segurança Q200 (incremental): distância entre a extremidade da ferrta. e a superfície da peça
- ▶ Profundidade Q201 (incremental): distância entre a superfície da peça e a base do furo (extremidade do cone do furo)
- ▶ Avanço ao aprofundar Q206: velocidade de deslocação da ferramenta ao furar em mm/min
- ▶ Profundidade de passo Q202 (valor incremental): medida segundo a qual a ferrta. penetra de cada vez na peça. O TNC desloca-se num só passo de maquinação para a profundidade total quando:
 - a profundidade de passo e a profundidade total são iguais
 - a profundidade de passo é maior do que a profundidade total

A Profundidade Total não tem que ser um múltiplo da Profundidade de Passo
- ▶ Coord. da superf. da peça Q203 (valor absoluto): coordenada da superfície da peça
- ▶ 2ª distância de segurança Q204 (valor incremental): coordenada no eixo da ferrta. na qual não se pode produzir nenhuma colisão entre a ferrta. e a peça

**Exemplo de frases NC:**

7 CYCL DEF 200 FURAR	
Q200=2	;DISTÂNCIA SEGURANÇA
Q201=-20	;PROFUNDIDADE
Q206=150	;AVANÇO AO APROFUNDAR
Q202=5	;PROFUNDIDADE DE PASSO
Q210=0	;TEMPO ESPERA CIMA
Q203=+0	;COORD. SUPERFÍCIE
Q204=50	;2ª DISTÂNCIA SEGURANÇA

ALARGAR FURO (ciclo 201)

- 1 O TNC posiciona a ferramenta no seu eixo em marcha rápida FMAX na distância de segurança programada sobre a superfície da peça
- 2 A ferramenta alarga o furo com o avanço F programado até à profundidade programada
- 3 Se tiver sido programado, a ferramenta espera na base do furo
- 4 Seguidamente, o TNC retira a ferrta. com avanço F à distância de segurança e daí - se tiver sido programado - com FMAX para a 2ª distância de segurança



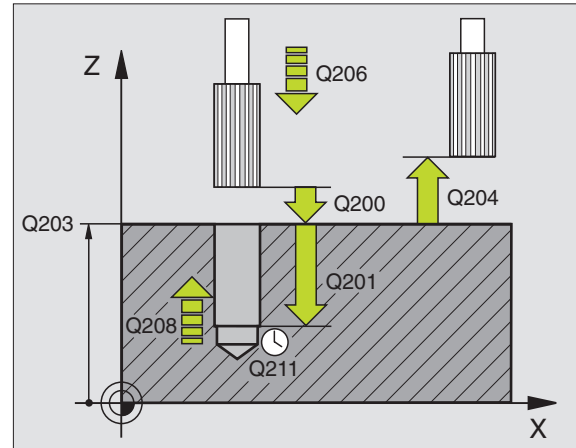
Antes da programação, deverá ter em conta

Programar a frase de posicionamento sobre o ponto de partida (centro do furo) no plano de maquinação com correcção de raio R0.

O sinal do parâmetro Profundidade determina a direcção da maquinação.



- ▶ Distância de segurança Q200 (incremental): distância entre a extremidade da ferrta. e a superfície da peça
- ▶ Profundidade Q201 (incremental): distância entre a superfície da peça e a base do furo
- ▶ Avanço ao aprofundar Q206: velocidade de deslocação da ferramenta ao alargar o furo em mm/min
- ▶ Tempo de espera em baixo Q211: tempo em segundos que a ferrta. espera na base do furo
- ▶ Avanço de retrocesso Q208: velocidade de deslocação da ferr.ta ao afastar-se do furo em mm/min. Se introduzir Q208 = 0 é válido o avanço de alargar furo
- ▶ Coord. da superf. da peça Q203 (valor absoluto): coordenada da superfície da peça
- ▶ 2ª distância de segurança Q204 (valor incremental): coordenada no eixo da ferrta. na qual não se pode produzir nenhuma colisão entre a ferrta. e a peça



Exemplo de frases NC:

```

8 CYCL DEF 201 ALARGAR FURO
Q200=2 ;DISTÂNCIA SEGURANÇA
Q201=-20 ; PROFUNDIDADE
Q206=150 ; AVANÇO AO APROFUNDAR
Q211=0.25 ; TEMPO ESPERA BAIXO
Q208=500 ; AVANÇO RETROCESSO
Q203=+0 ; COOR. SUPERFÍCIE
Q204=50 ; 2ª DISTÂNCIA SEGURANÇA
  
```

MANDRILAR (ciclo 202)

O fabricante da máquina prepara a máquina e o TNC para o ciclo 202.

- 1 O TNC posiciona a ferramenta no seu eixo em marcha rápida FMAX na distância de segurança sobre a superfície da peça
- 2 A ferramenta fura com o avanço de furar até à profundidade programada
- 3 Se tiver sido programado um tempo para cortar livremente, a ferramenta espera na base do furo
- 4 A seguir, o TNC realiza com M19 a orientação da ferrta. sobre a posição 0°
- 5 Se tiver sido seleccionada deslocação livre, o TNC desloca-se livremente 0,2 mm na direcção programada (valor fixo)
- 6 A seguir, o TNC desloca a ferrta. com o Avanço de Retrocesso à Distância de Segurança, e daí - se tiver sido programado - com FMAX para a 2ª Distância de Segurança

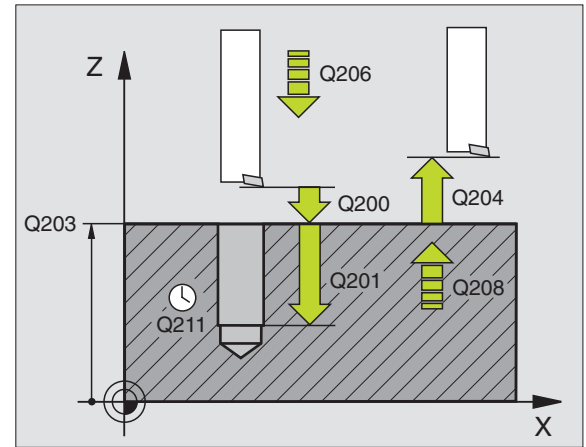
**Antes da programação, deverá ter em conta**

Programar a frase de posicionamento sobre o ponto de partida (centro do furo) no plano de maquinação com correcção de raio R0.

No ciclo, o sinal do parâmetro Profundidade determina a direcção da maquinação.



- ▶ Distância de segurança Q200 (incremental): distância entre a extremidade da ferrta. e a superfície da peça
- ▶ Profundidade Q201 (incremental): distância entre a superfície da peça e a base do furo
- ▶ Avanço ao aprofundar Q206: velocidade de deslocação da ferramenta ao mandrilar em mm/min
- ▶ Tempo de espera em baixo Q211: tempo em segundos que a ferrta. espera na base do furo
- ▶ Avanço de retrocesso Q208: velocidade de deslocação da ferrta. ao retirar-se do furo em mm/min. Se introduzir Q208=0, é válido o avanço ao aprofundar
- ▶ Coord. da superf. da peça Q203 (valor absoluto): coordenada da superfície da peça
- ▶ 2ª distância de segurança Q204 (valor incremental): coordenada no eixo da ferrta. na qual não se pode produzir nenhuma colisão entre a ferrta. e a peça
- ▶ Sentido de afastamento (0/1/2/3/4) Q214: determinar a direcção em que o TNC desloca livremente a ferramenta na base do furo (depois da orientação da ferramenta)

**Exemplo de frases NC:**

9	CYCL DEF 202 MANDRILAR
Q200=2	; DISTÂNCIA SEGURANÇA
Q201=-20	; PROFUNDIDADE
Q206=150	; AVANÇO AO APROFUNDAR
Q211=0.5	; TEMPO ESPERA BAIXO
Q208=500	; AVANÇO RETROCESSO
Q203=+0	; COOR. SUPERFÍCIE
Q204=50	; 2ª DISTÂNCIA SEGURANÇA
Q214=1	; SENTIDO DE RETIRADA

- 0: Não retirar a ferramenta
- 1: Retirar a ferramenta em sentido negativo do eixo principal
- 2: Retirar a ferramenta em sentido negativo do eixo secundário
- 3: Retirar a ferramenta em sentido positivo do eixo principal
- 4: Retirar a ferramenta em sentido positivo do eixo secundário



Perigo de colisão!

Quando programar uma orientação da ferrt. com M19, verifique onde se encontra o extremo da ferrta. (p.ex. no modo de funcionamento Posicionamento com Introdução Manual). Oriente o extremo da ferr.ta de forma a ficar paralela a um eixo de coordenadas. Selecciona a direcção de livre deslocação, de forma a que a ferrta. se afaste da margem do furo.

FURAR UNIVERSAL (ciclo 203)

- 1 O TNC posiciona a ferramenta no seu eixo em marcha rápida FMAX na distância de segurança programada sobre a superfície da peça
- 2 A ferrta. fura com o avanço F programado, até à primeira Profundidade de Passo
- 3 Se tiver programado rotura da apara, o TNC retira a ferrta. à distância de segurança. Se você trabalhar sem rotura da apara, o TNC retira a ferrta. com o Avanço de Retrocesso na Distância de Segurança, espera aí - se tiver sido programado - e a seguir desloca-se novamente com FMAX até à distância de segurança sobre a primeira Profundidade de Passo.
- 4 A seguir, a ferramenta fura com o Avanço até à seguinte Profundidade de Passo. Se você tiver programado, a Profundidade de Passo vai diminuindo com cada aproximação segundo o Valor de Redução
- 5 O TNC repete este processo (2 a 4) até alcançar a Profundidade do Furo
- 6 Na base do furo, se tiver sido programado, a ferrta. espera um tempo para cortar livremente, retirando-se depois de transcorrido o Tempo de Espera com o Avanço de Retrocesso para a Distância de Segurança. Se você tiver programado uma 2ª Distância de Segurança, a ferrta. desloca-se para aí com FMAX.



Antes da programação, deverá ter em conta

Programar a frase de posicionamento sobre o ponto de partida (centro do furo) no plano de maquinação com correcção de raio R0.

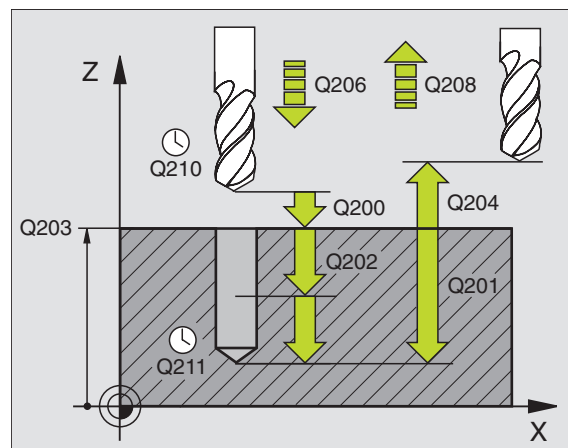
No ciclo, o sinal do parâmetro Profundidade determina a direcção da maquinação.



- ▶ Distância de segurança Q200 (incremental): distância entre a extremidade da ferrta. e a superfície da peça
- ▶ Profundidade Q201 (incremental): distância entre a superfície da peça e a base do furo (extremidade do cone do furo)
- ▶ Avanço ao aprofundar Q206: velocidade de deslocação da ferramenta ao furar em mm/min
- ▶ Profundidade de passo Q202 (valor incremental): medida segundo a qual a ferrta. penetra de cada vez na peça. O TNC desloca-se num só passo de maquinação para a profundidade total quando:
 - a profundidade de passo e a profundidade total são iguais
 - a profundidade de passo é maior do que a profundidade total

A Profundidade Total não tem que ser um múltiplo da Profundidade de Passo

- ▶ Tempo de Espera em cima Q210: tempo em segundos que a ferramenta espera na distância de segurança depois de o TNC a ter retirado do furo
- ▶ Coord. da superf. da peça Q203 (valor absoluto): coordenada da superfície da peça
- ▶ 2ª distância de segurança Q204 (valor incremental): coordenada no eixo da ferrta. na qual não se pode produzir nenhuma colisão entre a ferrta. e a peça
- ▶ Valor de Redução Q212 (incremental): valor com que o TNC reduz a Profundidade de Passo em cada passo
- ▶ Nº de Roturas de Apara até ao Retrocesso Q213: número de roturas de apara antes de o TNC ter que retirar a ferrta. do furo para a soltar. Para a rotura de apara, o TNC retira a ferr.ta respectivamente à distância de segurança Q200
- ▶ Mínima Profundidade de Passo Q205 (valor incremental): se tiver introduzido um valor de redução, o TNC limita o passo ao valor introduzido com Q205
- ▶ Tempo de espera em baixo Q211: tempo em segundos que a ferrta. espera na base do furo
- ▶ Avanço de retrocesso Q208: velocidade de deslocação da ferrta. ao retirar-se do furo em mm/min. Se você introduzir Q208=0, o TNC desloca-se com avanço Q206



Exemplo de frases NC:

10	CYCL DEF 203	FURAR UNIVERSAL
Q200=2		;DISTÂNCIA SEGURANÇA
Q201=-20		;PROFUNDIDADE
Q206=150		;AVANÇO AO APROFUNDAR
Q202=5		;PROFUNDIDADE DE PASSO
Q210=0		;TEMPO ESPERA CIMA
Q204=50		;2ª DISTÂNCIA SEGURANÇA
Q212=0.2		;VALOR DE REDUÇÃO
Q213=3		;ROTURAS DE APARA
Q205=3		;MÍN. PROFUNDIDADE DE PASSO
Q211=0.25		;TEMPO ESPERA BAIXO
Q208=500		;AVANÇO RETROCESSO

REBAIXAMENTO INVERTIDO (ciclo 204)



O fabricante da máquina prepara a máquina e o TNC para o ciclo de rebaiamento invertido

O ciclo só trabalha com as chamadas barras de broquear em retrocesso

Com este ciclo, você pode efectuar abaixamentos situados no lado inferior da peça.

- 1 O TNC posiciona a ferramenta no seu eixo em marcha rápida FMAX na distância de segurança sobre a superfície da peça
- 2 Ai, o TNC realiza com M19 a orientação da ferrta. sobre a posição 0° e desloca ferrta. segundo a medida do excêntrico
- 3 A seguir, a ferramenta penetra com o avanço de posicionamento prévio no furo pré-furado até a lâmina estar na distância de segurança por baixo do canto inferior da peça
- 4 O TNC desloca agora a ferrta. outra vez para o centro do furo, liga a ferrta. e se necessário também o refrigerante, e depois desloca-se com o avanço de rebaiamento para o rebaiamento de profundidade programado
- 5 Se tiver sido programado, a ferrta. espera na base do rebaiamento e a seguir retira-se de novo do furo, efectua uma orientação e desloca-se de novo segundo a medida do excêntrico
- 6 A seguir, o TNC desloca a ferrta. com o avanço de posicionamento prévio para a distância de segurança, e daí - se tiver sido programado - com FMAX para a 2ª distância de segurança.



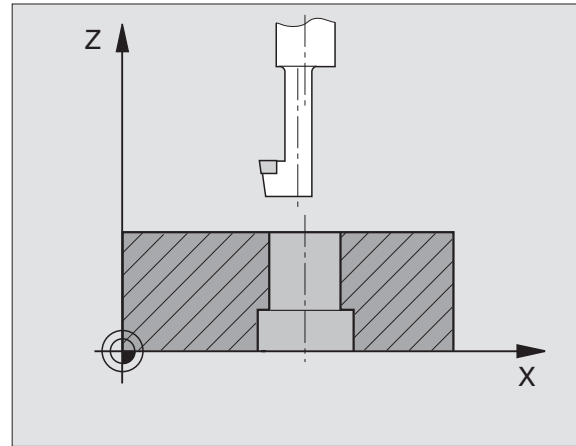
Antes da programação, deverá ter em conta

Programar a frase de posicionamento sobre o ponto de partida (centro do furo) no plano de maquinação com correcção de raio R0.

O sinal do parâmetro de ciclo determina a direcção da maquinação ao abaixar. Atenção: o sinal positivo abaixa na direcção do eixo positivo da ferrta.

Introduzir uma longitude de ferrta. que esteja dimensionada não pela lâmina mas pelo canto inferior barra de broquear.

Ao calcular o ponto de partida do abaixamento, o TNC tem em conta a longitude da lâmina da barra de broquear e a solidez da peça.





- ▶ Distância de segurança Q200 (incremental): distância entre a extremidade da ferrta. e a superfície da peça
- ▶ Profundidade de rebaixamento (incremental): distância entre a o canto inferior da peça e a base do rebaixamento O sinal positivo executa o rebaixamento em direcção positiva do eixo da ferrta.
- ▶ Solidez da peça Q250 (incremental): espessura da peça
- ▶ Medida do excêntrico (Q251 (incremental): medida do excêntrico da barra de broquear; ir ver à folha de dados da ferrta.
- ▶ Altura da lâmina Q252 (incremental): distância entre o lado inferior da barra de broquear e a lâmina principal; ir ver à folha de dados da ferrta.
- ▶ Avanço de posicionamento prévio Q253: velocidade de deslocação da ferrta. ao penetrar na peça ou ao retirar-se da peça em mm/min
- ▶ Avanço de rebaixamento Q254: velocidade de deslocação da ferrta. ao rebaixar em mm/min
- ▶ Tempo de espera Q255: tempo de espera em segundos na base do rebaixamento
- ▶ Coord. da superf. da peça Q203 (valor absoluto): coordenada da superfície da peça
- ▶ 2ª distância de segurança Q204 (valor incremental): coordenada no eixo da ferrta. na qual não se pode produzir nenhuma colisão entre a ferrta. e a peça
- ▶ Sentido de Afastamento (0/1/2/3/4) Q214: determinar a direcção em que o TNC deve deslocar a ferrta. segundo a dimensão do excêntrico (depois da orientação da ferrta.)

0: Introdução não permitida

1: Deslocar a ferramenta em sentido negativo do eixo principal

2: Deslocar a ferramenta em sentido negativo do eixo secundário

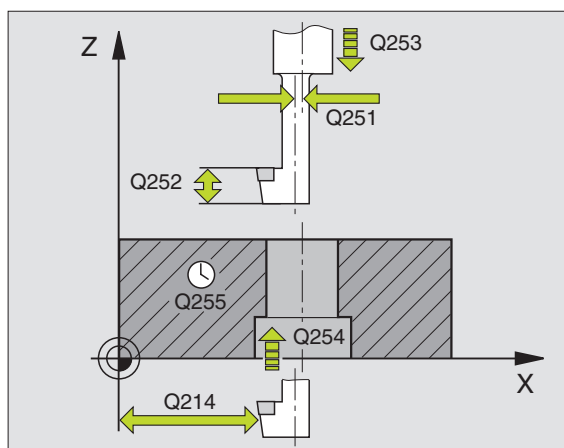
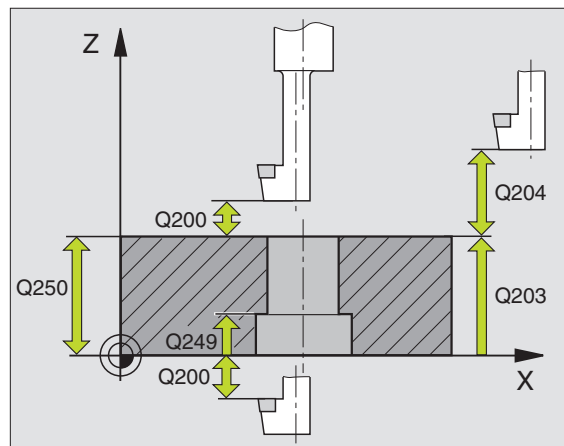
3: Deslocar a ferramenta em sentido positivo do eixo principal

4: Deslocar a ferramenta em sentido positivo do eixo secundário



Perigo de colisão!

Quando programar uma orientação da ferrta. com M19 a 0°, verifique onde se encontra o extremo da ferrta. no modo de funcionamento Posicionamento com Introdução Manual). Oriente o extremo da ferr.ta de forma a ficar paralela a um eixo de coordenadas. Seleccione a direcção de livre deslocação de forma a que a ferrta. possa penetrar no furo sem colisões.



Exemplo de frases NC:

11	CYCL DEF 204 REBAIXAMENTO INVERTIDO
Q200=2	;DISTÂNCIA SEGURANÇA
Q249=+5	;REBAIXAMENTO PROFUNDIDADE
Q250=20	;SOLIDEZ DO MATERIAL
Q251=3.5	;MEDIDA DE EXCÊNTRICO
Q252=15	;ALTURA DE CORTE
Q253=750	;AVANÇO POSICION. PRÉVIO
Q254=200	;AVANÇO REBAIXAMENTO
Q255=0	;TEMPO DE ESPERA
Q203=+0	;COORD. SUPERFÍCIE
Q204=50	;2ª DISTÂNCIA SEGURANÇA
Q214=1	;SENTIDO DE RETIRADA

ROSCAR com embraiagem (ciclo 2)

- 1 A ferramenta desloca-se num só passo até à profundidade do furo
- 2 A seguir, inverte-se a direcção de rotação da ferrta. e após o tempo de espera a ferrta. retrocede à posição inicial
- 3 Na posição inicial, inverte-se de novo a direcção de rotação da ferrta



Antes da programação, deverá ter em conta

Programar a frase de posicionamento sobre o ponto de partida (centro do furo) no plano de maquinação com correcção de raio R0.

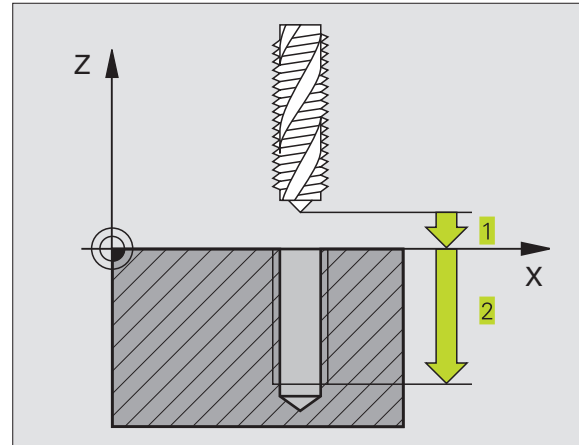
Programar a frase de posicionamento sobre o ponto de partida no eixo da ferrta. (Distância de Segurança sobre a superfície da peça).

O sinal do parâmetro Profundidade determina a direcção da maquinação.

A ferrta. deve estar fixa com um sistema de compensação de longitude. Este sistema compensa tolerâncias do avanço e das rotações durante a maquinação.

Enquanto se executa o ciclo, não está activado o potenciómetro de override de rotações. O potenciómetro para o override de avanço está limitado (determinado pelo fabricante da máquina, consultar o manual da máquina).

Para roscar à direita, activar a ferramenta com M3, e para roscar à esquerda, com M4.



Exemplo de frases NC:

```

13 CYCL DEF 2.0 ROSCAR
14 CYCL DEF 2.1 DIST 2
15 CYCL DEF 2.2 PROFUNDIDADE -20
16 CYCL DEF 2.3 V.TEMPO 0
17 CYCL DEF 2.4 F100
  
```



- ▶ Distância de segurança **1** (incremental): distância entre o extremo da ferrta. (posição inicial) e a superfície da peça. Valor orientativo: 4 vezes o passo de rosca.
- ▶ Profundidade de furo **2** (longitude da rosca, valor incremental): distância entre a superfície da peça e o final da rosca
- ▶ Tempo de espera em segundos: introduzir um valor entre 0 e 0,5 segundos para evitar acunhamento da ferramenta quando esta retrocede
- ▶ Avanço F: velocidade de deslocação da ferramenta ao roscar

Cálculo do avanço: $F = S \times p$

F: avanço mm/min)

S: rotações da ferrta. (rpm)

p: passo de rosca (mm)

ROSCAGEM RÍGIDA GS (ciclo 17)



O fabricante da máquina prepara a máquina e o TNC para a roscagem sem embraiagem.

O TNC realiza a roscagem à lâmina num ou em vários passos sem compensação da longitude.

Vantagens em relação ao ciclo de Roscar com embraiagem:

- Maior velocidade de maquinação
- Pode repetir-se a mesma roscagem já que na chamada de ciclo a ferrta. se orienta sobre a posição 0° (depende do parâmetro da máquina 7160)
- Maior margem de deslocação do eixo da ferramenta já que desaparece o sistema de compensação (embraiagem)



Antes da programação, deverá ter em conta

Programar a frase de posicionamento sobre o ponto de partida (centro do furo) do plano de maquinação com correcção de raio R0.

Programar a frase de posicionamento sobre o ponto de partida no eixo da ferrta. (Distância de Segurança sobre a superfície da peça).

O sinal do parâmetro Profundidade determina a direcção da maquinação.

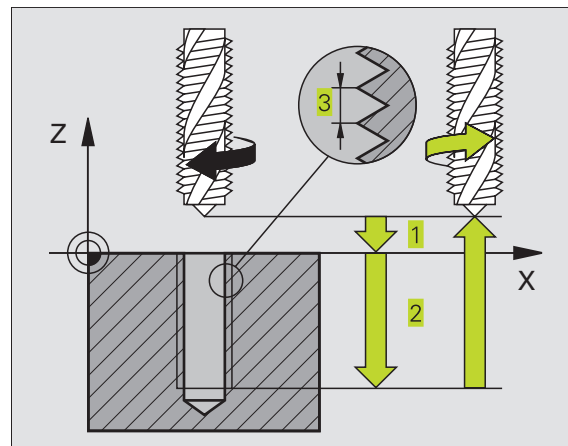
O TNC calcula o Avanço dependendo do número de rotações. Se durante a roscagem você activar o potenciómetro de override de rotações, o TNC ajusta automaticamente o Avanço.

O potenciómetro de override de avanço não está activo.

No fim do ciclo, a ferrta. fica parada. Antes da maquinação seguinte, ligar a ferrta. com M3 (ou M4).



- ▶ Distância de segurança **1** (valor incremental): Distância entre o extremo da ferrta. (posição inicial) e a superfície da peça
- ▶ Profundidade de furo **2** (valor incremental): distância entre a superfície da peça (início da rosca) e final da rosca
- ▶ Passo de rosca **3**:
Passo da rosca. O sinal determina se a roscagem é à direita ou à esquerda:
+ = roscagem à direita
- = roscagem à esquerda



Exemplo de frases NC:

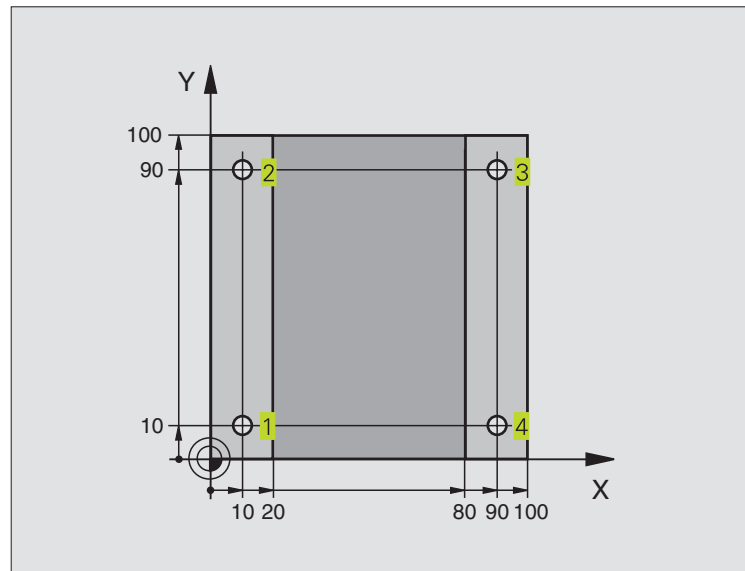
```
18 CYCL DEF 17.0 ROSCAR GS
```

```
19 CYCL DEF 17.1 DIST 2
```

```
20 CYCL DEF 17.2 PROFUNDIDADE -20
```

```
21 CYCL DEF 17.3 PASSO +1
```

Exemplo: ciclos de furar

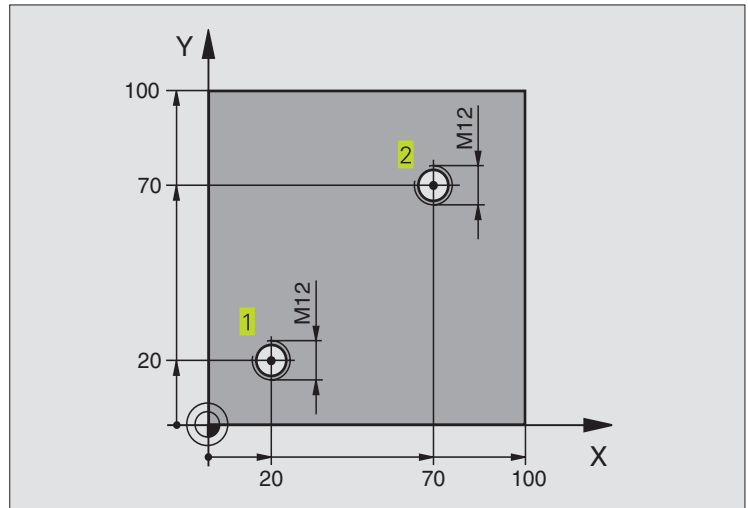


0	BEGIN PGM C200 MM	
1	BLK FORM 0.1 Z X+0 Y+0 Z-20	Definição do bloco
2	BLK FORM 0.2 X+100 Y+100 Z+0	
3	TOOL DEF 1 L+0 R+3	Definição da ferramenta
4	TOOL CALL 1 Z S4500	Chamada da ferramenta
5	L Z+250 RO F MAX	Retirar a ferramenta
6	CYCL DEF 200 FURAR	Definição do ciclo
	Q200=2 ;DISTÂNCIA SEGURANÇA	
	Q201=-15 ;PROFUNDIDADE	
	Q206=250 ;AVANÇO DE APROFUNDAMENTO	
	Q202=5 ;PROFUNDIDADE DE PASSO	
	Q210=0 ;TEMPO ESPERA CIMA	
	Q203=-10 ;COORD. SUPERFÍCIE	
	Q204=20 ;2ª DISTÂNCIA SEGURANÇA	
7	L X+10 Y+10 RO F MAX M3	Chegada ao primeiro furo, ligar a ferramenta
8	CYCL CALL	Chamada do ciclo
9	L Y+90 RO FMAX M99	Chegada ao 2º furo, chamado do ciclo
10	L X+90 RO FMAX M99	Chegada ao 3º furo, chamado do ciclo
11	L Y+10 RO FMAX M99	Chegada ao 4º furo, chamado do ciclo
12	L Z+250 RO FMAX M2	Retirar a ferramenta, fim do programa
13	END PGM C200 MM	

Exemplo: ciclos de furar

Execução do programa

- A placa já está pré-furada para M12, profundidade da placa: 20 mm
- Programar o ciclo de roscar
- Por razões de segurança, primeiro posicionar previamente no plano e a seguir no eixo da ferrta.



0 BEGIN PGM C2 MM	
1 BLK FORM 0.1 Z X+0 Y+0 Z-20	Definição do bloco
2 BLK FORM 0.2 X+100 Y+100 Z+0	
3 TOOL DEF 1 L+0 R+4.5	Definição da ferramenta
4 TOOL CALL 1 Z S100	Chamada da ferramenta
5 L Z+250 R0 F MAX	Retirar a ferramenta
6 CYCL DEF 2 .0 ROSCAR	Definição de ciclo de roscar
7 CYCL DEF 2 .1 DIST 2	
8 CYCL DEF 2 .2 PROFUNDIDADE -25	
9 CYCL DEF 2 .3 TEMPO ESPERA 0	
10 CYCL DEF 2 .4 F175	
11 L X+20 Y+20 R0 FMAX M3	Chegada ao 1º furo no plano de maquinação
12 L Z+2 R0 FMAX M99	Posicionamento prévio no eixo da ferrta.
13 L X+70 Y+70 R0 FMAX M99	Chegada ao 2º furo no plano de maquinação
14 L Z+250 R0 FMAX M2	Retirar a ferramenta, fim do programa
15 END PGM C2 MM	

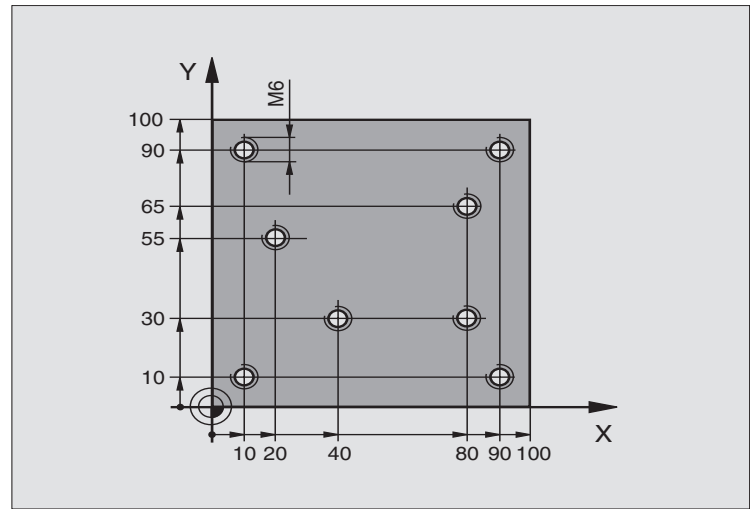
Exemplo: ciclos de furar em ligação com tabelas de pontos

Execução do programa

- Centrar
- Furar
- Roscar M6

As coordenadas de furos estão memorizadas na Tabela de Pontos TAB1.PNT (ver página seguinte) e são chamadas pelo TNC com CYCL CALL PAT.

Os raios da ferrta. são seleccionados de forma a que todos os passos de trabalho sejam vistos no teste gráfico.



0 BEGIN PGM 1 MM	
1 BLK FORM 0.1 Z X+0 Y+0 Z-20	Definição do bloco
2 BLK FORM 0.2 X+100 Y+100 Z+0	
3 TOOL DEF 1 L+0 R+4	Definição da ferrta centralizador
4 TOOL DEF 2 L+0 R+2.4	Definição da ferrta. broca
5 TOOL DEF 3 L+0 R+3	Definição da ferrta. macho de abrir roscas
6 TOOL CALL 1 Z S5000	Chamada da ferrta. centralizador
7 L Z+10 R0 F5000	Deslocar a ferrta. para a distância de segurança (programar F com valor, depois de cada ciclo, o TNC posiciona-se na distância segura)
8 SEL PATTERN "TAB1"	Determinar a tabela de pontos
9 CYCL DEF 200 FURAR	Definição do ciclo Centrar
Q200=2 ;DISTÂNCIA SEGURANÇA	
Q201=-2 ;PROFUNDIDADE	
Q206=150 ;AVANÇO AO APROFUNDAR	
Q202=2 ;PROFUNDIDADE DE PASSO	
Q210=0 ;TEMPO ESPERA CIMA	
Q203=+0 ;COOR. SUPERFÍCIE	Coordenada superfície (obrigatório aqui introduzir 0)
Q204=0 ;2ª DISTÂNCIA SEGURANÇA	2ª Distância de Segurança (obrigatório aqui introduzir 0)
10 CYCL CALL PAT F5000 M3	Chamada do ciclo em ligação com a tabela de pontos TAB1.PNT.
	Avanço entre os pontos: 5000 mm/min
11 L Z+100 R0 FMAX M6	Retirar a ferramenta, troca de ferrta.


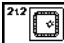
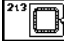

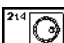
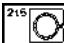
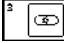

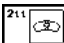
8.3 Ciclos de furar

12	T00L CALL 2 Z S5000	Chamada da ferrta. para o ciclo de furar
13	L Z+10 R0 F5000	Deslocar a ferrta. para a distância de segurança (programar F com valor)
14	CYCL DEF 200 FURAR	Definição do ciclo de Furar
	Q200=2 ;DISTÂNCIA SEGURANÇA	Distância de segurança
	Q201=-.25 ; PROFUNDIDADE	Profundidade
	Q206=150 ;AVANÇO AO APROFUNDAR	Avanço ao aprofundar
	Q202=5 ;PROFUNDIDADE DE PASSO	Profundidade de passo
	Q210=0 ;TEMPO ESPERA CIMA	Tempo de espera
	Q203=+0 ;COOR. SUPERFÍCIE	Coordenada superfície (obrigatório aqui introduzir 0)
	Q204=0 ;2ª DISTÂNCIA SEGURANÇA	2ª Distância de Segurança (obrigatório aqui introduzir 0)
15	CYCL CALL PAT F5000 M3	Chamada do ciclo em ligação com a tabela de pontos TAB1.PNT
16	L Z+100 R0 FMAX M6	Retirar a ferramenta, troca de ferrta.
17	T00L CALL 3 Z S200	Chamada da ferrta. macho de abrir roscas
18	L Z+50 R0 FMAX	Deslocar a ferrta. para a distância de segurança
19	CYCL DEF 206 ROSCAGEM NOVA	Definição de ciclo de roscar
	Q200=2 ;DISTÂNCIA SEGURANÇA	
	Q201=-.20 ; PROFUNDIDADE	
	Q206=150 ;AVANÇO AO APROFUNDAR	
	q211=0.25 ;TEMPO ESPERA BAIXO	
	Q203=+0 ;COOR. SUPERFÍCIE	Coordenada superfície (obrigatório aqui introduzir 0)
	Q204=0 ;2ª DIST. SEGURANÇA	2ª Distância de Segurança (obrigatório aqui introduzir 0)
20	CYCL CALL PAT F5000 M3	Chamada do ciclo em ligação com a tabela de pontos TAB1.PNT
21	L Z+100 R0 FMAX M2	Retirar a ferramenta, fim do programa
22	END PGM 1 MM	

Tabela de Pontos TAB1.PNT

TAB1	.PNT	MM	
NR	X	Y	Z
0	+10	+10	+0
1	+40	+30	+0
2	+90	+10	+0
3	+80	+30	+0
4	+80	+65	+0
5	+90	+90	+0
6	+10	+90	+0
7	+20	+55	+0
[END]			

8.4 Ciclos para fresar caixas, ilhas e ranhuras

Ciclo	Softkey
4 FRESAR CAIXA (rectangular) Ciclo de desbaste sem posicionamento prévio automático	
212 ACABAMENTO DE CAIXA (rectangular) Ciclo de acabamento, com posicionamento prévio automático, 2ª distância de segurança	
213 ACABAMENTO DE ILHA (rectangular) Ciclo de acabamento, com posicionamento prévio automático, 2ª distância de segurança	
5 CAIXA CIRCULAR Ciclo de desbaste sem posicionamento prévio automático	
214 ACABAMENTO DE CAIXA CIRCULAR Ciclo de acabamento com posicionamento prévio automático, 2ª distância de segurança	
215 ACABAMENTO DE ILHA CIRCULAR Ciclo de acabamento com posicionamento prévio automático, 2ª distância de segurança	
3 FRESADO DE RANHURAS Ciclo de desbaste/acabamento sem posicionamento prévio automático, profundidade de passo vertical	
210 RANHURA COM INTRODUÇÃO PENDULAR Ciclo de desbaste/acabamento com posicionamento prévio automático, movimento de introdução pendular	
211 RANHURA CIRCULAR Ciclo de desbaste/acabamento com posicionamento prévio automático, movimento de introdução pendular	

FRESAR CAIXAS (ciclo 4)

- 1 A ferramenta penetra na peça em posição de partida (centro da caixa) e desloca-se para a primeira profundidade de passo
- 2 A seguir, a ferramenta desloca-se primeiro na direcção positiva do lado mais comprido - em caixas quadradas, na direcção positiva Y - e desbasta a caixa de dentro para fora
- 3 Este processo repete-se (1 a 3) até se alcançar a Profundidade programada
- 4 No fim do ciclo, o TNC retira a ferramenta para a posição de partida

**Antes da programação, deverá ter em conta**

Programar a frase de posicionamento sobre o ponto de partida (centro da caixa) no plano de maquinação com correcção de raio R0.

Programar a frase de posicionamento sobre o ponto de partida no eixo da ferrta. (Distância de Segurança sobre a superfície da peça).

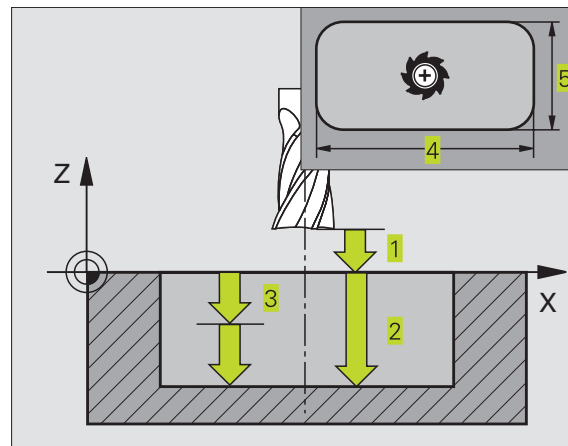
O sinal do parâmetro Profundidade determina a direcção da maquinação.

Se necessário, utilizar uma fresa com dentado frontal cortante no centro (DIN 844) ou pré-furado no centro da caixa.

A longitude e a largura têm que ser respectivamente maiores do que 2 x raio de arredondamento.



- ▶ Distância de segurança **1** (valor incremental): Distância entre o extremo da ferrta. (posição inicial) e a superfície da peça
- ▶ Profundidade de fresagem **2** (valor incremental): distância entre a superfície da peça e a base da caixa
- ▶ Profundidade de passo **3** (valor incremental): medida segundo a qual a ferrta. penetra de cada vez na peça. O TNC desloca-se num só passo quando:
 - A prof.de de passo e a prof. total são iguais
 - A prof. de passo é maior do que a prof. total
- ▶ Avanço ao aprofundar: velocidade de deslocação da ferramenta ao aprofundar
- ▶ Longitude do lado 1 **4**: longitude da caixa, paralela ao eixo principal do plano de maquinação
- ▶ Longitude do lado 2 **5**: largura da caixa
- ▶ Avanço F: velocidade de deslocação da ferramenta no plano de maquinação

**Exemplo de frases NC:**

27 CYCL DEF 4.0 FESRA CAIXA

28 CYCL DEF 4.1 DIST 2

29 CYCL DEF 4.2 PROFUNDIDADE -20

30 CYCL DEF 4.3 PASSO 5 F100

31 CYCL DEF 4.4 X80

32 CYCL DEF 4.5 Y60

33 CYCL DEF 4.6 F275 DR+ RAI0 5

- ▶ Rotação em sentido horário
DR + : fresagem sincronizada com M3
DR - : fresagem a contra-marcha com M3
- ▶ Raio de Arredondamento: raio para as esquinas da caixa. Para Raio = 0 , o raio de arredondamento é igual ao raio da ferrta.

Cálculos:

Aproximação lateral $k = K \times R$

K: Factor de sobreposição, determinado em parâmetro da máquina 7430

R: Raio da fresa

ACABAMENTO DE CAIXAS (ciclo 212)

- 1 O TNC desloca a ferramenta automaticamente no seu eixo para a Distância de Segurança, ou - se tiver sido programado - para a 2ª Distância de Segurança, e a seguir para o centro da caixa
- 2 A partir do centro da caixa, a ferramenta desloca-se no plano de maquinação para o ponto inicial da maquinação Para o cálculo do ponto inicial, o TNC considera a medida excedente e o raio da ferramenta. Eventualmente, o TNC penetra no centro da caixa
- 3 Se a ferramenta estiver na 2ª distância de segurança, o TNC desloca-se em marcha rápida FMAX para a distância de segurança, e daí com o avanço de aprofundamento para a primeira profundidade de passo
- 4 A seguir, a ferramenta desloca-se tangencialmente para o contorno parcialmente acabado e fresa uma volta em sentido sincronizado
- 5 Depois, a ferramenta sai tangencialmente do contorno para o ponto de partida no plano de maquinação
- 6 Este processo (3 a 5) repete-se até se atingir a profundidade programada
- 7 No fim do ciclo, o TNC desloca a ferramenta em marcha rápida para a distância de segurança, ou - se tiver sido programado - para a 2ª distância de segurança, e a seguir para o centro da caixa (posição inicial = posição de partida)

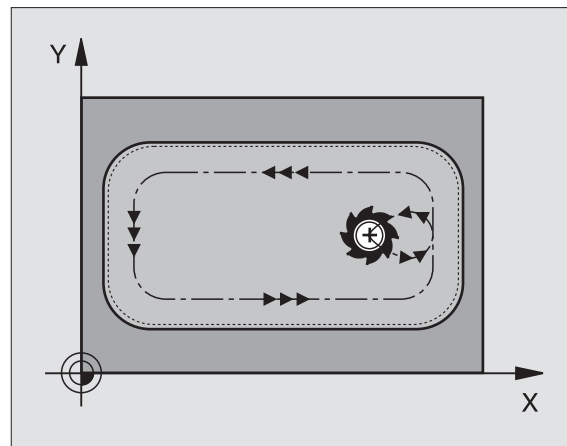


Antes da programação, deverá ter em conta

O sinal do parâmetro Profundidade determina a direcção da maquinação.

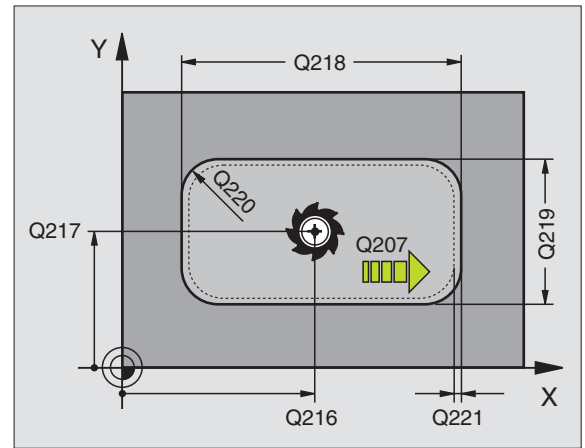
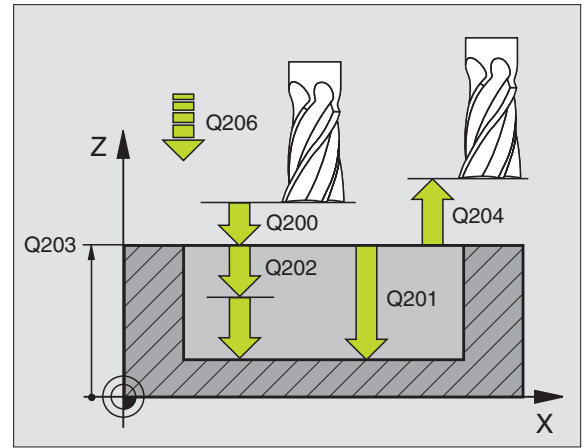
Se você quiser acabar a caixa toda, utilize uma fresa com dentado frontal cortante no centro (DIN 844) e introduza um pequeno avanço para a profundidade de passo

Tamanho mínimo da caixa: o triplo do raio da ferrta.





- ▶ Distância de segurança Q200 (incremental): distância entre a extremidade da ferrta. e a superfície da peça
- ▶ Profundidade Q201 (incremental): distância entre a superfície da peça e a base da caixa
- ▶ Avanço ao Aprofundar Q206: velocidade de deslocação da ferramenta ao deslocar-se em profundidade em mm/min. Quando penetrar o material, introduza um valor inferior ao definido em Q207
- ▶ Profundidade de passo Q202 (valor incremental): Medida segundo a qual a ferrta. penetra de cada vez na peça; introduzir um valor superior a 0
- ▶ Avanço de fresagem Q207: velocidade de deslocação da ferr.ta durante a fresagem em mm/min
- ▶ Coord. da superf. da peça Q203 (valor absoluto): coordenada da superfície da peça
- ▶ 2ª distância de segurança Q204 (valor incremental): coordenada no eixo da ferrta. na qual não se pode produzir nenhuma colisão entre a ferrta. e a peça
- ▶ Centro do 1º eixo Q216 (valor absoluto): centro da caixa no eixo secundário do plano de maquinação
- ▶ Centro do 2º eixo Q217 (valor absoluto): centro da caixa no eixo secundário do plano de maquinação
- ▶ Longitude lado 1 Q218 (incremental): longitude da caixa, paralela ao eixo principal do plano de maquinação
- ▶ Longitude lado 2 Q219 (incremental): longitude da caixa, paralela ao eixo secundário do plano de maquinação
- ▶ Raio da esquina Q220: raio da esquina da caixa. Se não tiver sido programado, o TNC fixa o raio da esquina igual ao raio da ferrta
- ▶ Medida Excedente 1º Eixo Q221 (incremental): medida excedente no eixo principal do plano de maquinação, referente à longitude da caixa. É necessária para o TNC apenas para o cálculo da posição prévia

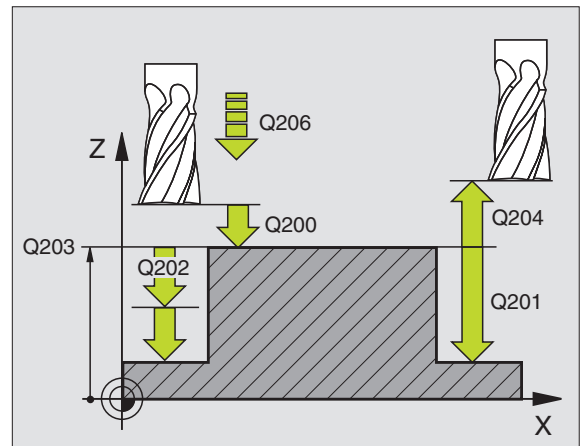
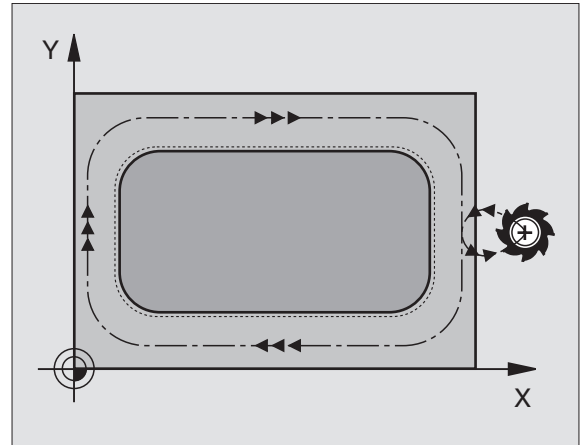


Exemplo de frases NC:

34 CYCL DEF 212 ACABAMENTO DA CAIXA	
Q200=2	;DISTÂNCIA SEGURANÇA
Q201=-20	;PROFUNDIDADE
Q206=150	;AVANÇO AO APROFUNDAR
Q202=5	;PROFUNDIDADE DE PASSO
Q207=500	;AVANÇO FRESAGEM
Q203=+0	;COOR. SUPERFÍCIE
Q204=50	;2ª DISTÂNCIA SEGURANÇA
Q216=+50	;CENTRO 1º EIXO
Q217=+50	;CENTRO 2º EIXO
Q218=80	;LONGITUDE LADO 1
Q219=60	;LONGITUDE LADO 2
Q220=5	;RAIO DA ESQUINA
Q221=0	;MEDIDA EXCEDENTE

ACABAMENTO DE ILHAS (ciclo 213)

- 1 O TNC desloca a ferrta. no seu eixo para a distância de segurança, ou - se tiver sido programado - para a 2ª distância de segurança, e a seguir para o centro da ilha
- 2 A partir do centro da ilha, a ferramenta desloca-se no plano de maquinação para o ponto inicial da maquinação O ponto inicial encontra-se aprox. a 3,5 vezes do raio da ferrta. à direita da ilha
- 3 Se a ferramenta estiver na 2ª distância de segurança, o TNC desloca a ferramenta em marcha rápida FMAX para a distância de segurança, e daí com o avanço de aprofundamento para a primeira profundidade de passo
- 4 A seguir, a ferramenta desloca-se tangencialmente para o contorno parcialmente acabado e fresa uma volta em sentido sincronizado
- 5 Depois, a ferramenta sai tangencialmente do contorno para o ponto de partida no plano de maquinação
- 6 Este processo (3 a 5) repete-se até se atingir a profundidade programada
- 7 No fim do ciclo, o TNC desloca a ferramenta com FMAX para a distância de segurança, ou - se tiver sido programado - para a 2ª distância de segurança, e a seguir para o centro da ilha (posição inicial = posição de partida)



Antes da programação, deverá ter em conta

O sinal do parâmetro Profundidade determina a direcção da maquinação.

Se você quiser acabar a fresagem da ilha toda, utilize uma fresa com dentado frontal cortante no centro (DIN 844). Introduza um pequeno valor para o avanço ao aprofundar.

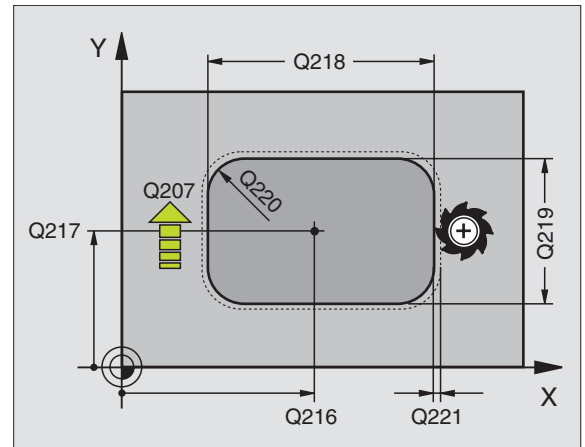


- ▶ Distância de segurança Q200 (incremental): distância entre a extremidade da ferrta. e a superfície da peça
- ▶ Profundidade Q201 (incremental): distância entre a superfície da peça e a base da ilha
- ▶ Avanço ao aprofundar Q206: velocidade de deslocação da ferramenta ao deslocar-se em profundidade em mm/min. Quando se penetra a peça, introduz-se um valor pequeno; quando se aprofunda em vazio, introduz-se um valor
- ▶ Profundidade de passo Q202 (valor incremental): medida segundo a qual a ferrta. penetra de cada vez na peça. Introduzir um valor superior a 0
- ▶ Avanço de fresagem Q207: velocidade de deslocação da ferr.ta durante a fresagem em mm/min

Exemplo de frases NC:

35	CYCL DEF 213	ACABAMENTO DA ILHA
Q200=2		;DISTÂNCIA SEGURANÇA
Q201=-20		;PROFUNDIDADE
Q206=150		;AVANÇO AO APROFUNDAR
Q202=5		;PROFUNDIDADE DE PASSO
Q207=500		;AVANÇO FRESAGEM
Q203=+0		;COOR. SUPERFÍCIE
Q204=50		;2ª DISTÂNCIA SEGURANÇA
Q216=+50		;CENTRO 1º EIXO
Q217=+50		;CENTRO 2º EIXO
Q218=80		;LONGITUDE LADO 1
Q219=60		;LONGITUDE LADO 2
Q220=5		;RAIO DA ESQUINA
Q221=0		;MEDIDA EXCEDENTE

- ▶ Coord. da superf. da peça Q203 (valor absoluto): coordenada da superfície da peça
- ▶ 2ª distância de segurança Q204 (valor incremental): coordenada no eixo da ferrta. na qual não se pode produzir nenhuma colisão entre a ferrta. e a peça
- ▶ Centro do 1º eixo Q216 (valor absoluto): centro da ilha no eixo principal do plano de maquinação
- ▶ Centro do 2º eixo Q217 (valor absoluto): centro da ilha no eixo secundário do plano de maquinação
- ▶ Longitude lado 1 Q218 (incremental): longitude da ilha, paralela ao eixo principal do plano de maquinação
- ▶ Longitude lado 2 Q219 (incremental): longitude da ilha, paralela ao eixo secundário do plano de maquinação
- ▶ Raio da esquina Q220: raio da esquina da ilha
- ▶ Medida Excedente 1º Eixo Q221 (valor incremental): medida excedente no eixo principal do plano de maquinação, referente à longitude da ilha. É necessária para o TNC apenas para o cálculo da posição prévia



CAIXA CIRCULAR (ciclo 5)

- 1 A ferramenta penetra na peça em posição de partida (centro da caixa) e desloca-se para a primeira profundidade de passo
- 2 A seguir, a ferramenta percorre com o avanço F a trajetória em forma de espiral representada na figura à direita; para aproximação lateral k, ver o ciclo 4 FRESAR CAIXAS
- 3 Este processo repete-se até se alcançar a profundidade programada
- 4 No fim, o TNC retira a ferramenta para a posição de partida



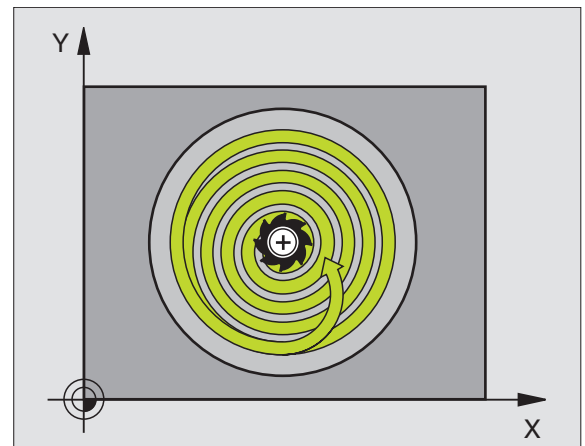
Antes da programação, deverá ter em conta

Programar a frase de posicionamento sobre o ponto de partida (centro da caixa) no plano de maquinação com correcção de raio R0.

Programar a frase de posicionamento sobre o ponto de partida no eixo da ferrta. (Distância de Segurança sobre a superfície da peça).

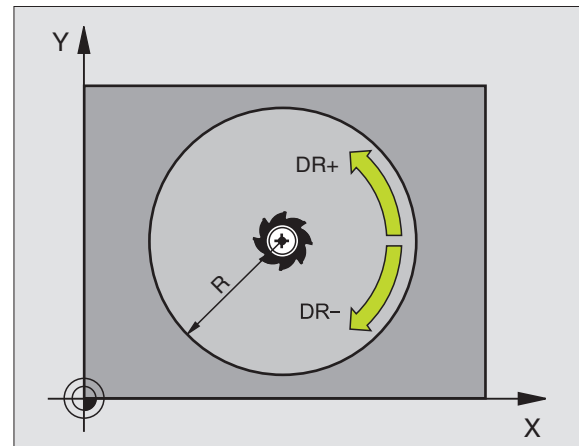
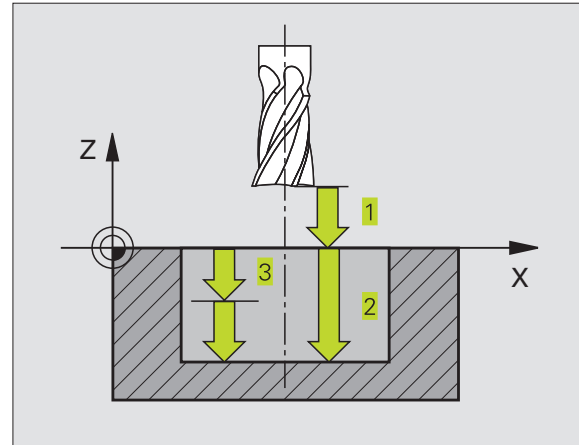
O sinal do parâmetro Profundidade determina a direcção da maquinação.

Se necessário, utilizar uma fresa com dentado frontal cortante no centro (DIN 844) ou pré-furado no centro da caixa.





- ▶ Distância de segurança **1** (valor incremental): Distância entre o extremo da ferrta. (posição inicial) e a superfície da peça
- ▶ Profundidade de fresagem **2** (valor incremental): distância entre a superfície da peça e a base da caixa
- ▶ Profundidade de passo **3** (valor incremental): medida segundo a qual a ferrta. penetra de cada vez na peça. O TNC desloca-se num só passo quando:
 - A prof.de de passo e a prof. total são iguais
 - A prof. de passo é maior do que a prof. total
- ▶ Avanço ao aprofundar: velocidade de deslocação da ferramenta ao aprofundar
- ▶ RAI DO CÍRCULO: raio da caixa circular
- ▶ Avanço F: velocidade de deslocação da ferramenta no plano de maquinação
- ▶ Rotação em sentido horário
DR + : fresagem sincronizada com M3
DR - : fresagem a contra-marcha com M3



Exemplo de frases NC:

36 CYCL DEF 5.0 CAIXA CIRCULAR

37 CYCL DEF 5.1 DIST. 2

38 CYCL DEF 5.2 PROFUNDIDADE -20

39 CYCL DEF 5.3 PASSO 5 F100

40 CYCL DEF 5.4 RAI 40

41 CYCL DEF 5.5 F250 DR+

ACABAMENTO DE CAIXA CIRCULAR (ciclo 214)

- 1 O TNC desloca a ferramenta automaticamente no seu eixo para a Distância de Segurança, ou - se tiver sido programado - para a 2ª Distância de Segurança, e a seguir para o centro da caixa
- 2 A partir do centro da caixa, a ferramenta desloca-se no plano de maquinação para o ponto inicial da maquinação Para o cálculo do ponto inicial, o TNC considera o diâmetro do bloco e o raio da ferramenta. Se você introduzir o diâmetro do bloco com 0, o TNC penetra no centro da caixa
- 3 Se a ferramenta estiver na 2ª distância de segurança, o TNC desloca a ferramenta em marcha rápida FMAX para a distância de segurança, e daí com o avanço de aprofundamento para a primeira profundidade de passo
- 4 A seguir, a ferramenta desloca-se tangencialmente para o contorno parcialmente acabado e fresa uma volta em sentido sincronizado
- 5 Depois, a ferramenta sai tangencialmente do contorno para o ponto de partida no plano de maquinação
- 6 Este processo (4 a 5) repete-se até se atingir a profundidade programada
- 7 No fim do ciclo, o TNC desloca a ferramenta com FMAX para a distância de segurança, ou - se tiver sido programado - para a 2ª distância de segurança, e a seguir para o centro da caixa (posição final = posição de partida)

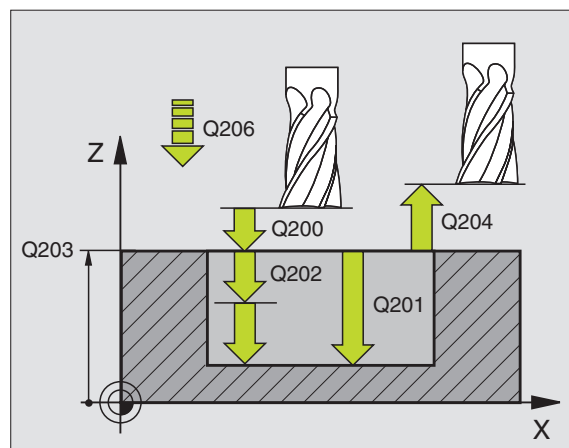
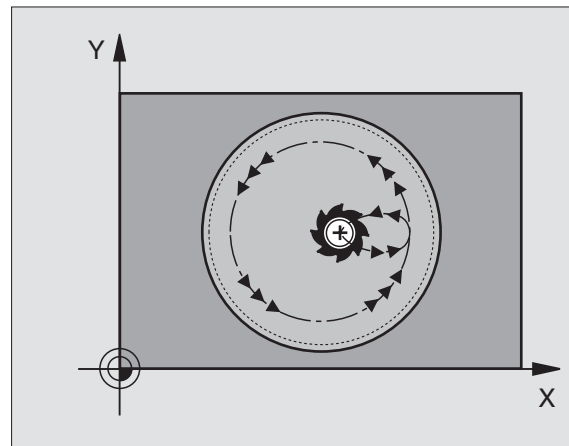
**Antes da programação, deverá ter em conta**

O sinal do parâmetro Profundidade determina a direcção da maquinação.

Se você quiser acabar a caixa toda, utilize uma fresa com dentado frontal cortante no centro (DIN 844) e introduza um pequeno avanço para a profundidade de passo



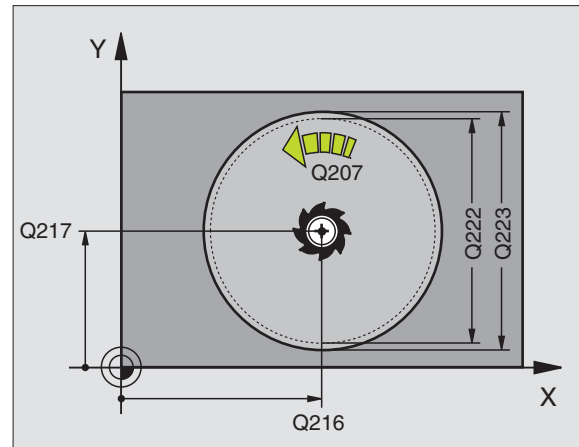
- ▶ Distância de segurança Q200 (incremental): distância entre a extremidade da ferrta. e a superfície da peça
- ▶ Profundidade Q201 (incremental): distância entre a superfície da peça e a base da caixa
- ▶ Avanço ao Aprofundar Q206: velocidade de deslocação da ferramenta ao deslocar-se em profundidade em mm/min. Quando penetrar o material, introduza um valor inferior ao definido em Q207
- ▶ Profundidade de passo Q202 (valor incremental): Medida que a ferrta. penetra de cada vez na peça
- ▶ Avanço de fresagem Q207: velocidade de deslocação da ferr.ta durante a fresagem em mm/min

**Exemplo de frases NC:**

```

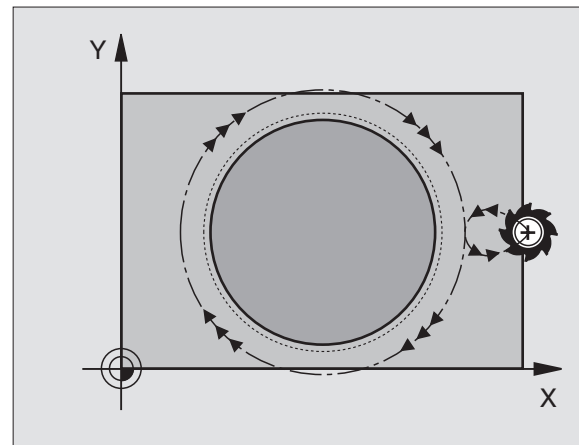
42 CYCL DEF 214 CAIXA CIRC. ACABAMENTO
  Q200=2      ;DISTÂNCIA SEGURANÇA
  Q201=-20   ;PROFUNDIDADE
  Q206=150   ;AVANÇO AO APROFUNDAR
  Q202=5     ;PROFUNDIDADE DE PASSO
  Q207=500   ;AVANÇO FRESAGEM
  Q203=+0    ;COOR. SUPERFÍCIE
  Q204=50    ;2ª DISTÂNCIA SEGURANÇA
  Q216=+50   ;CENTRO 1º EIXO
  Q217=+50   ;CENTRO 2º EIXO
  Q222=79    ;DIÂMETRO DO BLOCO
  Q223=80    ;DIÂM.PEÇA PRONTA
  
```

- ▶ Coord. da superf. da peça Q203 (valor absoluto): coordenada da superfície da peça
- ▶ 2ª distância de segurança Q204 (valor incremental): coordenada no eixo da ferrta. na qual não se pode produzir nenhuma colisão entre a ferrta. e a peça
- ▶ Centro do 1º eixo Q216 (valor absoluto): centro da caixa no eixo secundário do plano de maquinação
- ▶ Centro do 2º eixo Q217 (valor absoluto): centro da caixa no eixo secundário do plano de maquinação
- ▶ Diâmetro do bloco Q222: diâmetro da caixa pré-maquinada; introduzir diâmetro do bloco (peça em bruto) menor do que o diâmetro da peça terminada Se você introduzir $Q222 = 0$, o TNC penetra no centro da caixa
- ▶ Diâmetro da Peça Terminada Q223: diâmetro da caixa terminada; introduzir diâmetro da peça terminada maior do que diâmetro do bloco e maior do que o diâmetro da ferrta.



ACABAMENTO DE ILHA CIRCULAR (ciclo 215)

- 1 O TNC desloca a ferramenta automaticamente no seu eixo para a distância de segurança, ou - se tiver sido programado - para a 2ª distância de segurança, e a seguir para o centro da ilha
- 2 A partir do centro da ilha, a ferramenta desloca-se no plano de maquinação para o ponto inicial da maquinação O ponto inicial encontra-se aprox. a 3,5 vezes do raio da ferrta. à direita da ilha
- 3 Se a ferramenta estiver na 2ª distância de segurança, o TNC desloca a ferramenta em marcha rápida FMAX para a distância de segurança, e daí com o avanço de aprofundamento para a primeira profundidade de passo
- 4 A seguir, a ferramenta desloca-se tangencialmente para o contorno parcialmente acabado e fresa uma volta em sentido sincronizado
- 5 Depois, a ferramenta sai tangencialmente do contorno para o ponto de partida no plano de maquinação
- 6 Este processo (4 a 5) repete-se até se atingir a profundidade programada
- 7 No fim do ciclo, o TNC desloca a ferramenta com FMAX para a distância de segurança, ou - se tiver sido programado - para a 2ª distância de segurança, e a seguir para o centro da ilha (posição final = posição de partida)





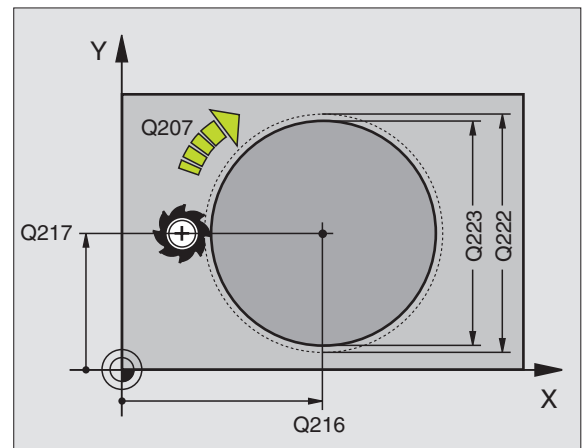
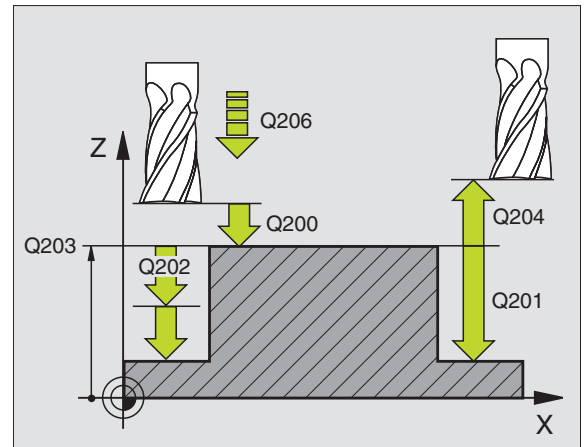
Antes da programação, deverá ter em conta

O sinal do parâmetro Profundidade determina a direção da maquinação.

Se você quiser acabar a fresagem da ilha toda, utilize uma fresa com dentado frontal cortante no centro (DIN 844). Introduza um pequeno valor para o avanço ao aprofundar.



- ▶ Distância de segurança Q200 (incremental): distância entre a extremidade da ferrta. e a superfície da peça
- ▶ Profundidade Q201 (incremental): distância entre a superfície da peça e a base da ilha
- ▶ Avanço ao aprofundar Q206: velocidade de deslocação da ferramenta ao aprofundar em mm/min. Quando se penetra a peça, introduz-se um valor pequeno; quando se penetra em vazio, introduz-se um valor maior
- ▶ Profundidade de passo Q202 (valor incremental): Medida segundo a qual a ferrta. penetra de cada vez na peça; introduzir um valor superior a 0
- ▶ Avanço de fresagem Q207: velocidade de deslocação da ferr.ta durante a fresagem em mm/min
- ▶ Coord. da superf. da peça Q203 (valor absoluto): coordenada da superfície da peça
- ▶ 2ª distância de segurança Q204 (valor incremental): coordenada no eixo da ferrta. na qual não se pode produzir nenhuma colisão entre a ferrta. e a peça
- ▶ Centro do 1º eixo Q216 (valor absoluto): centro da ilha no eixo principal do plano de maquinação
- ▶ Centro do 2º eixo Q217 (valor absoluto): centro da ilha no eixo secundário do plano de maquinação
- ▶ Diâmetro do bloco Q222: diâmetro da ilha pré-maquinada; introduzir diâmetro do bloco maior do que diâmetro da peça terminada
- ▶ Diâmetro da ilha terminada Q223: diâmetro da ilha terminada; introduzir diâmetro da peça terminada menor do que diâmetro da peça em bruto



Exemplo de frases NC:

43 CYCL DEF 215 ILHA CIRC. ACABAMENTO	
Q200=2	; DISTÂNCIA SEGURANÇA
Q201=-20	; PROFUNDIDADE
Q206=150	; AVANÇO AO APROFUNDAR
Q202=5	; PROFUNDIDADE DE PASSO
Q207=500	; AVANÇO FRESAGEM
Q203=+0	; COOR. SUPERFÍCIE
Q204=50	; 2ª DISTÂNCIA SEGURANÇA
Q216=+50	; CENTRO 1º EIXO
Q217=+50	; CENTRO 2º EIXO
Q222=81	; DIÂMETRO DO BLOCO
Q223=80	; DIÂM. PEÇA PRONTA

FRESAR RANHURAS (ciclo 3)

Desbaste

- 1 O TNC desloca a ferrta. segundo a medida excedente de acabamento (metade da diferença entre a largura da ranhura e o diâmetro da ferrta.) para dentro. Daí, a ferrta. penetra na peça e fresa em direcção longitudinal à ranhura
- 2 No fim da ranhura, realiza-se uma profundização e a ferrta. fresa em sentido oposto.

Este processo repete-se até se alcançar a profundidade de fresagem programada

Acabamento

- 3 A ferrta. desloca-se na base da fresa segundo uma trajectória circular tangente ao contorno exterior; depois, o contorno é percorrido em sentido sincronizado ao avanço (com M3)
- 4 A seguir, a ferrta. retira-se em marcha rápida FMAX para a distância de segurança

Quando o número de passos é ímpar, a ferrta. desloca-se na distância de segurança para a posição de partida.



Antes da programação, deverá ter em conta

Programar a frase de posicionamento sobre o ponto de partida no plano de maquinação - centro da ranhura (longitude lado 2) e deslocação na ranhura segundo o raio da ferrta. - com correcção do raio R0.

Programar a frase de posicionamento sobre o ponto de partida no eixo da ferrta. (Distância de Segurança sobre a superfície da peça).

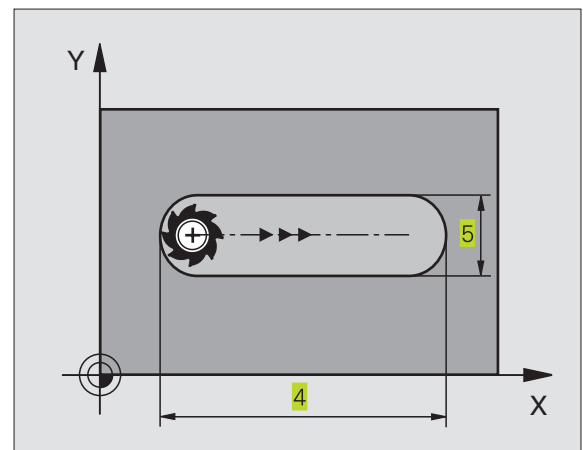
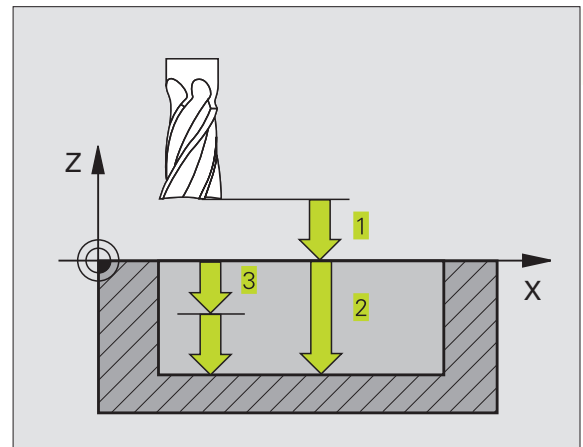
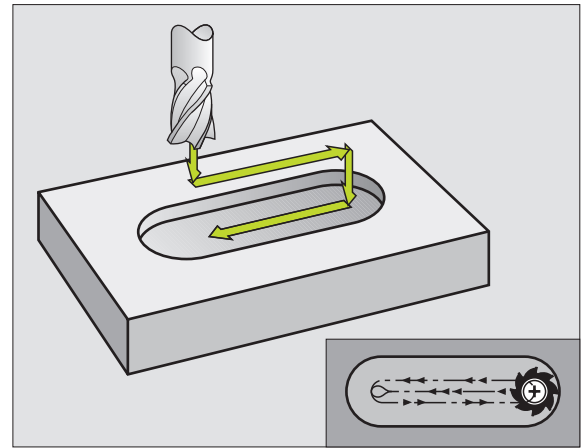
O sinal do parâmetro Profundidade determina a direcção da maquinação.

Utilizar uma fresa com dentado frontal cortante no centro (DIN 844) ou pré-furado no ponto de partida.

Seleccionar o diâmetro da fresa que não seja maior do que a largura da ranhura e que não seja menor do que a metade da largura da ranhura.



- ▶ Distância de segurança **1** (valor incremental): Distância entre o extremo da ferrta. (posição inicial) e a superfície da peça
- ▶ Profundidade de fresagem **2** (valor incremental): distância entre a superfície da peça e a base da caixa
- ▶ Profundidade de passo **3** (incremental): medida em que a ferrta. avança; o TNC desloca-se num só passo em profundidade quando:
 - a profundidade de passo e a profundidade são iguais
 - a profundidade de passo é maior do que a profundidade



- ▶ Avanço ao aprofundar: velocidade de deslocação da ferramenta ao aprofundar
- ▶ Longitude do lado 1 **4**: longitude da ranhura; determinar o 1º sentido de corte através do sinal
- ▶ Longitude do lado 2 **5**: largura da ranhura
- ▶ Avanço F: velocidade de deslocação da ferramenta no plano de maquinação

RANHURA (oblongo) com introdução pendular (ciclo 210)



Antes da programação, deverá ter em conta

O sinal do parâmetro Profundidade determina a direcção da maquinação.

Seleccionar o diâmetro da fresa que não seja maior do que a largura da ranhura e que não seja menor do que um terço da largura da ranhura.

Seleccionar diâmetro da fresa menor do que metade da longitude da ranhura senão o TNC não pode realizar a introdução pendular.

Desbaste

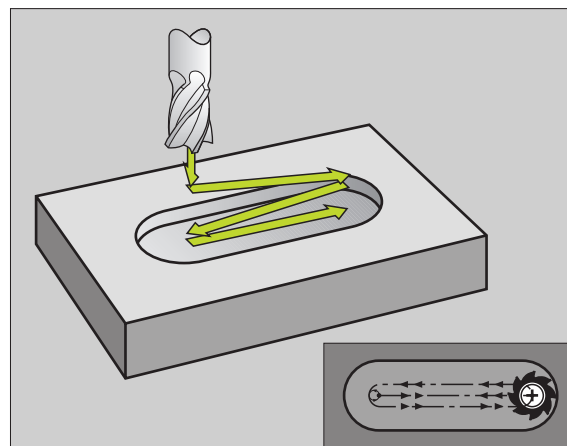
- 1 O TNC posiciona a ferrta. em marcha rápida no seu eixo sobre a 2ª distância de segurança e a seguir no centro do círculo esquerdo; daí o TNC posiciona a ferrta. na distância de segurança sobre a superfície da peça
- 2 A ferrta. desloca-se com o Avanço reduzido sobre a superfície da peça; daí a fresa desloca-se com o avanço de fresar na direcção longitudinal da ranhura - penetra inclinada na peça - para o centro do círculo direito
- 3 A seguir, a ferrta. retira-se de novo inclinada para o centro do círculo esquerdo; estes passos repetem-se até se alcançar a profundidade de fresagem programada
- 4 Na profundidade de fresagem programada, o TNC desloca a ferrta. para realizar a fresagem horizontal, até ao outro extremo da ranhura, e depois outra vez para o centro da ranhura

Acabamento

- 5 A partir do centro da ranhura, o TNC desloca a ferrta. tangencialmente para o contorno acabado; depois, o TNC maquina o contorno em sentido sincronizado ao avanço (com M3)
- 6 No fim do contorno, a ferrta. retira-se do contorno - tangencialmente - para o centro da ranhura
- 7 A seguir, a ferrta. retira-se em marcha rápida FMAX para a distância de segurança e - se tiver sido programado - para a 2ª distância de segurança

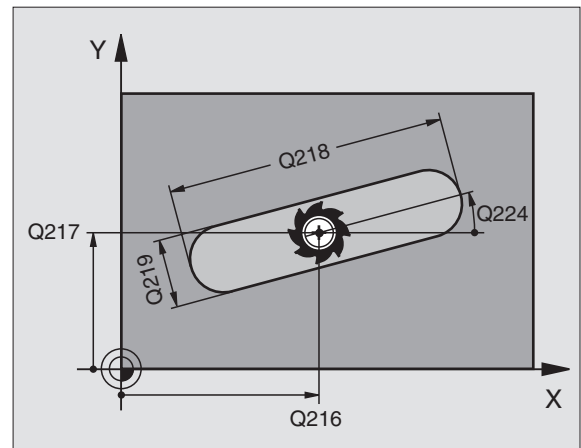
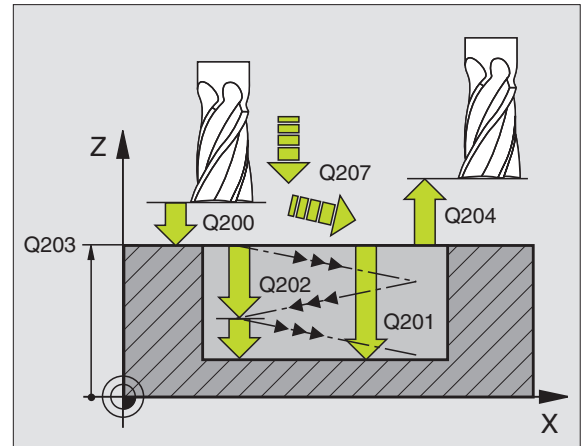
Exemplo de frases NC:

44	CYCL DEF 3.0 FRESAR RANHURA
45	CYCL DEF 3.1 DIST 2
46	CYCL DEF 3.2 PROFUNDIDADE -20
47	CYCL DEF 3.3 PASSO 5 F100
48	CYCL DEF 3.4 X+80
49	CYCL DEF 3.5 Y12
50	CYCL DEF 3.6 F275





- ▶ Distância de segurança Q200 (incremental): distância entre a extremidade da ferrta. e a superfície da peça
- ▶ Profundidade Q201 (incremental): distância entre a superfície da peça e a base da ranhura
- ▶ Avanço de fresagem Q207: velocidade de deslocação da ferr.ta durante a fresagem em mm/min
- ▶ Profundidade de passo Q202 (valor incremental): Medida em que a ferrta. penetra na peça com um movimento pendular no seu eixo
- ▶ Tipo de maquinação (0/1/2) Q215: determinar o tipo de maquinação:
 - 0: Desbaste e acabamento
 - 1: Só desbaste
 - 2: Só acabamento
- ▶ Coord. da superf. da peça Q203 (valor absoluto): coordenada da superfície da peça
- ▶ 2ª distância de segurança Q204 (incremental): Coordenada Z onde não pode produzir-se nenhuma colisão entre ferramenta e peça
- ▶ Centro 1º eixo Q216 (absoluto): centro da ranhura no eixo principal do plano de maquinação
- ▶ Centro 2º eixo Q217 (absoluto): centro da ranhura no eixo secundário do plano de maquinação
- ▶ Longitude lado 1 Q218 (valor paralelo ao eixo principal do plano de maquinação): introduzir lado mais longo da ranhura
- ▶ Longitude lado 2 Q219 (valor paralelo ao eixo secundário do plano de maquinação): introduzir largura da ranhura; Se se introduzir largura da ranhura igual ao diâmetro da ferrta., o TNC só desbaste (fresar oblongo)
- ▶ ÂNGULO DE ROTAÇÃO Q224 (absoluto): ângulo em que é rodada toda a ranhura; o centro de rotação situa-se no centro da ranhura



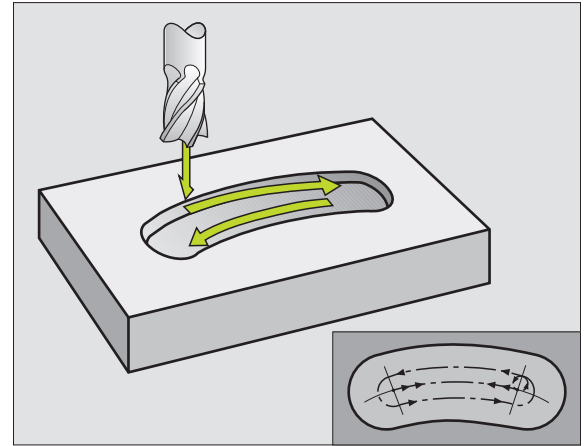
Exemplo de frases NC:

51	CYCL DEF 210	RANHURA PENDULAR
Q200=2	;DISTÂNCIA SEGURANÇA	
Q201=-20	;PROFUNDIDADE	
Q207=500	;AVANÇO FRESAGEM	
Q202=5	;PROFUNDIDADE DE PASSO	
Q215=0	;TIPO DE MAQUINAÇÃO	
Q203=+0	;COOR. SUPERFÍCIE	
Q204=50	;2ª DISTÂNCIA SEGURANÇA	
Q216=+50	;CENTRO 1º EIXO	
Q217=+50	;CENTRO 2º EIXO	
Q218=80	;LONGITUDE LADO 1	
Q219=12	;LONGITUDE LADO 2	
Q224=+15	;POSIÇÃO DE ROTAÇÃO	

RANHURA CIRCULAR (oblonga) com introdução pendular (ciclo 211)

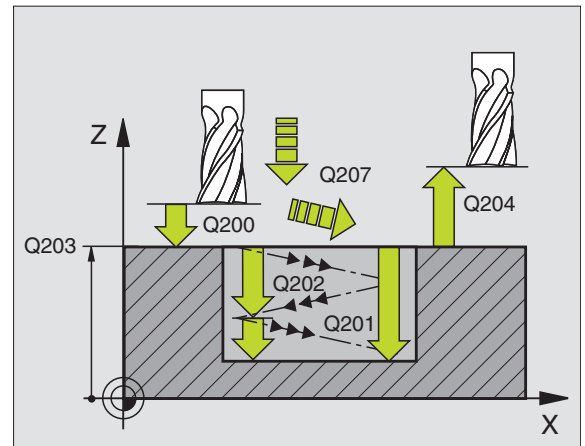
Desbaste

- 1 O TNC posiciona a ferra. no seu eixo sobre a 2ª distância de segurança e a seguir no centro do círculo direito. Daí o TNC posiciona a ferra. na distância de segurança programada, sobre a superfície da peça
- 2 A ferra. desloca-se com o Avanço Reduzido sobre a superfície da peça; daí a fresa desloca-se com o avanço de fresar - penetra inclinada na peça - para o outro lado da ranhura
- 3 A seguir, a ferra. retira-se de novo inclinada para o ponto de partida; este processo repete-se (2 a 3) até se alcançar a profundidade de fresagem programada
- 4 Na profundidade de fresagem programada, o TNC desloca a ferra. para realizar a fresagem horizontal, até ao outro extremo da ranhura



Acabamento

- 5 Para o acabamento da ranhura, o TNC desloca a ferra. tangencialmente para o contorno acabado. Depois, o TNC faz o acabamento do contorno em sentido sincronizado com o avanço (com M3). O ponto de partida para o processo de acabamento situa-se no centro do círculo direito.
- 6 No fim do contorno, a ferra. retira-se tangencialmente do contorno
- 7 A seguir, a ferra. retira-se em marcha rápida FMAX para a distância de segurança e - se tiver sido programado - para a 2ª distância de segurança



Antes da programação, deverá ter em conta

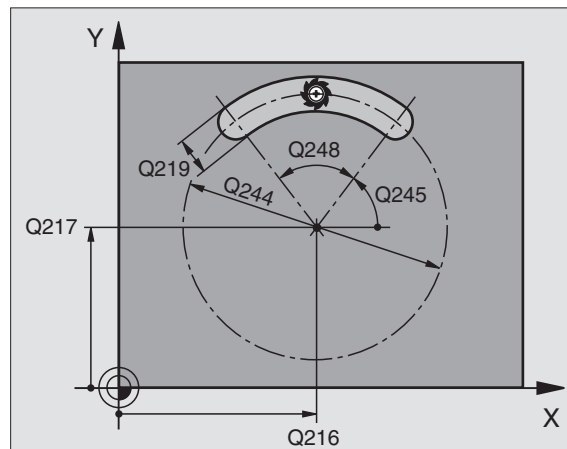
O sinal do parâmetro Profundidade determina a direcção da maquinação.

Seleccionar o diâmetro da fresa que não seja maior do que a largura da ranhura e que não seja menor do que um terço da largura da ranhura.

Seleccionar diâmetro da fresa menor do que metade da longitude da ranhura. Caso contrário, o TNC não pode realizar a introdução pendular



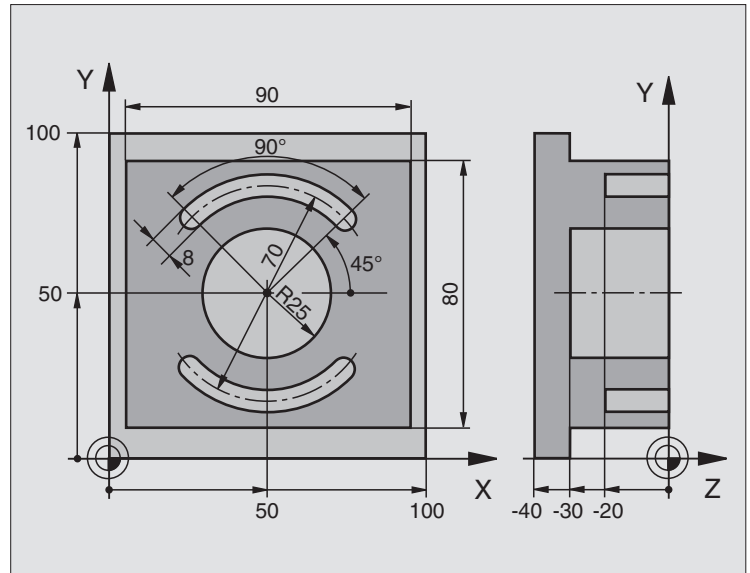
- ▶ Distância de segurança Q200 (incremental): distância entre a extremidade da ferrta. e a superfície da peça
- ▶ Profundidade Q201 (incremental): distância entre a superfície da peça e a base da ranhura
- ▶ Avanço de fresagem Q207: velocidade de deslocação da ferr.ta durante a fresagem em mm/min
- ▶ Profundidade de passo Q202 (valor incremental): Medida em que a ferrta. penetra na peça com um movimento pendular no seu eixo
- ▶ Tipo de maquinação (0/1/2) Q215: determinar o tipo de maquinação:
 - 0:** Desbaste e acabamento
 - 1:** Só desbaste
 - 2:** Só acabamento
- ▶ Coord. da superf. da peça Q203 (valor absoluto): coordenada da superfície da peça
- ▶ 2ª distância de segurança Q204 (incremental): Coordenada Z onde não pode produzir-se nenhuma colisão entre ferramenta e peça
- ▶ Centro 1º eixo Q216 (absoluto): centro da ranhura no eixo principal do plano de maquinação
- ▶ Centro 2º eixo Q217 (absoluto): centro da ranhura no eixo secundário do plano de maquinação
- ▶ Diâmetro do círculo teórico Q244: introduzir diâmetro do círculo teórico
- ▶ Longitude lado 2 Q219: introduzir largura da ranhura; Se se introduzir largura da ranhura igual ao diâmetro da ferrta., o TNC só desbasta (fresar oblongo)
- ▶ Ângulo de partida Q245 (absoluto): introduzir ângulo polar do ponto de partida
- ▶ Ângulo de abertura da ranhura Q248 (valor incremental): introduzir ângulo de abertura da ranhura



Exemplo de frases NC:

52	CYCL DEF 211	RANHURA REDONDA
Q200=2		;DISTÂNCIA SEGURANÇA
Q201=-20		;PROFUNDIDADE
Q207=500		;AVANÇO FRESAGEM
Q202=5		;PROFUNDIDADE DE PASSO
Q215=0		;TIPO DE MAQUINAÇÃO
Q203=+0		;COOR. SUPERFÍCIE
Q204=50		;2ª DISTÂNCIA SEGURANÇA
Q216=+50		;CENTRO 1º EIXO
Q217=+50		;CENTRO 2º EIXO
Q244=80		;DIÂMETRO CÍRCULO TEÓRICO
Q219=12		;LONGITUDE LADO 2
Q245=+45		;ÂNGULO INICIAL
Q248=90		;ÂNGULO DE ABERTURA

Exemplo: fresar caixa, ilha e ranhura



0	BEGIN PGM C210 MM	
1	BLK FORM 0.1 Z X+0 Y+0 Z-40	Definição do bloco
2	BLK FORM 0.2 X+100 Y+100 Z+0	
3	TOOL DEF 1 L+0 R+6	Definição da ferrta. para o desbaste/acabamento
4	TOOL DEF 2 L+0 R+3	Definição da ferrta. para a fresagem da ranhura
5	TOOL CALL 1 Z S3500	Chamada da ferrta. para desbaste/acabamento
6	L Z+250 R0 FMAX	Retirar a ferramenta
7	CYCL DEF 213 ACABAMENTO DA ILHA	Definição do ciclo de maquinação exterior
	Q200=2 ;DISTÂNCIA SEGURANÇA	
	Q201=-30 ;PROFUNDIDADE	
	Q206=250 ;AVANÇO DE APROFUNDAMENTO	
	Q202=5 ;PROFUNDIDADE DE PASSO	
	Q207=250 ;AVANÇO FRESAGEM	
	Q203=+0 ;COOR. SUPERFÍCIE	
	Q204=20 ;2ª DISTÂNCIA SEGURANÇA	
	Q216=+50 ;CENTRO 1º EIXO	
	Q217=+50 ;CENTRO 2º EIXO	
	Q218=90 ;LONGITUDE LADO 1	
	Q219=80 ;LONGITUDE LADO 2	
	Q220=0 ;RAIO DA ESQUINA	
	Q221=5 ;MEDIDA EXCEDENTE 1º EIXO	
8	CYCL CALL M3	Definição do ciclo de caixa circular

9	CYCL DEF 5.0 CAIXA CIRCULAR	
10	CYCL DEF 5.1 2ª DIST.	
10	CYCL DEF 5.1 2ª DIST.	
12	CYCL DEF 5.3 PASSO 5 F250	
13	CYCL DEF 5.4 RAI0 25	
14	CYCL DEF 5.5 F400 DR+	Chamada do ciclo de caixa circular
15	L Z+2 R0 FMAX M99	Troca de ferramenta
16	L Z+250 R0 FMAX M6	Chamada da ferramenta para a fresagem da ranhura
17	TOOL CALL 2 Z S5000	Definição do ciclo Ranhura 1
18	CYCL DEF 211 RANHURA CIRCULAR	
	Q200=2 ;DISTÂNCIA SEGURANÇA	
	Q201=-20 ;PROFUNDIDADE	
	Q207=250 ;AVANÇO FRESAGEM	
	Q202=5 ;PROFUNDIDADE DE PASSO	
	Q215=0 ;EXTENSÃO DA MAQUINAÇÃO	
	Q203=+0 ;COOR. SUPERFÍCIE	
	Q204=100 ;2ª DIST. SEGURANÇA	
	Q216=+50 ;CENTRO 1º EIXO	
	Q217=+50 ;CENTRO 2º EIXO	
	Q244=70 ;DIÂMETRO CÍRCULO TEÓRICO	
	Q219=8 ;LONGITUDE LADO 2	
	Q245=+45 ;ÂNGULO INICIAL	
	Q248=90 ;ÂNGULO DE ABERTURA	
19	CYCL CALL M3	Chamada do ciclo ranhura 1
20	FN 0: Q245 = +225	Novo ângulo inicial para a ranhura 2
21	CYCL CALL	Chamada do ciclo da ranhura 2
22	L Z+250 R0 FMAX M2	Retirar a ferramenta, fim do programa
23	END PGM C210 MM	

Exemplo: desbastar e acabar caixa rectangular em ligação com tabelas de pontos

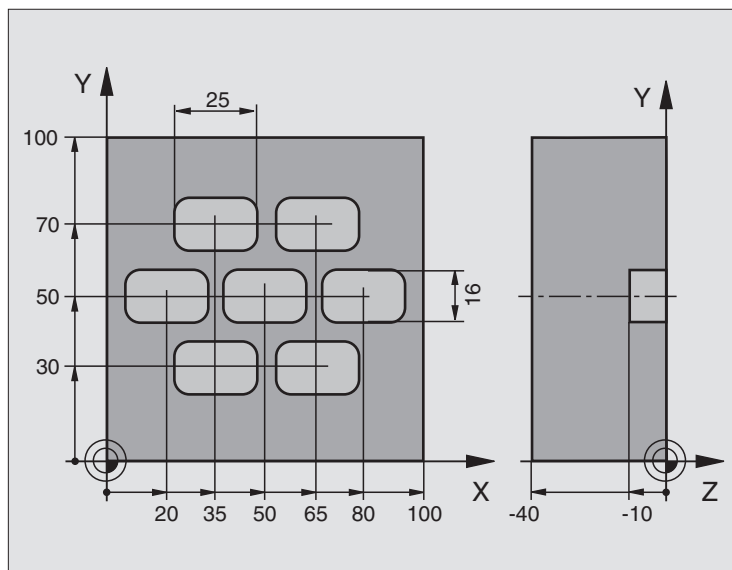
Execução do programa

- Desbastar caixa rectangular com ciclo 4
- Acabar caixa rectangular com ciclo 212

As coordenadas de pontos centrais estão memorizadas na Tabela de Pontos MUSTPKT.PNT (ver página seguinte), e são chamadas pelo TNC com CYCL CALL PAT.

Tenha em atenção que na definição do ciclo 212 esteja programado 0, tanto para as coordenadas do centro da caixa (Q212 e Q213), como também para a coordenada da superfície da peça.

Para fresar as caixas sobre diferentes níveis de profundidade, modifique as coordenadas Z na Tabela de Pontos



0	BEGIN PGM TAKOM MM	
1	BLK FORM 0.1 Z X+0 Y+0 Z-40	Definição do bloco
2	BLK FORM 0.2 X+100 Y+100 Z+0	
3	TOOL DEF 1 L+0 R+3	Definição da ferrta. desbastar
4	TOOL DEF 2 L+0 R+3	Definição da ferrta. acabar
5	TOOL CALL 1 Z S5000	Chamada da ferrta. desbastar
6	L Z+10 R0 F5000	Deslocar a ferrta. para a distância de segurança (programar F com valor)
		(Após cada ciclo, o TNC posiciona-se na distância de segurança)
7	SEL PATTERN "MUSTPKT"	Determinar a tabela de pontos
8	CYCL DEF 4 .0 FRESAR A CAIXA	Definição do ciclo de desbastar caixa
9	CYCL DEF 4 .1 DIST+2	
10	CYCL DEF 4 .2 PROFUNDIDADE-10	
11	CYCL DEF 4 .3 APROXIMAÇÃO+3 F150	
12	CYCL DEF 4 .4 X+25	
13	CYCL DEF 4 .5 Y+15	
14	CYCL DEF 4 .6 F350 DR+ RAI04	
15	CYCL CALL PAT F5000 M3	Chamada do ciclo em ligação com a tabela de pontos MUSTPKT.PNT

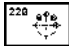
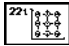
16 L Z+100 R0 FMAX M6	Retirar a ferramenta, troca de ferrta.
17 TOOL CALL 2 Z S5000	
18 L Z+10 R0 F5000	Deslocar a ferrta. para a distância de segurança (programar F com valor)
19 CYCL DEF 212 ACABAMENTO DA CAIXA	Definição de ciclo de acabamento de caixa
Q200=2 ;DISTÂNCIA SEGURANÇA	
Q201=-10 ;PROFUNDIDADE	
Q206=150 ;AVANÇO AO APROFUNDAR	
Q202=5 ;PROFUNDIDADE DE PASSO	
Q207=500 ;AVANÇO FRESAGEM	
Q203=+0 ;COORD. SUPERFÍCIE	Coordenada superfície (obrigatório aqui introduzir 0)
Q204=0 ;2ª DISTÂNCIA SEGURANÇA	2ª Distância de Segurança (obrigatório aqui introduzir 0)
Q216=+0 ;CENTRO 1º EIXO	Centro Eixo X (obrigatório aqui introduzir 0)
Q217=+0 ;CENTRO 2º EIXO	Centro Eixo Y (obrigatório aqui introduzir 0)
Q218=25 ;LONGITUDE LADO 1	
Q219=16 ;LONGITUDE LADO 2	
Q220=4 ;RAIO DA ESQUINA	
Q221=0.5 ;MEDIDA EXCEDENTE 1º EIXO	
20 CYCL CALL PAT F5000 M3	Chamada do ciclo em ligação com a tabela de pontos MUSTPKT.PNT
21 L Z+100 R0 FMAX M2	Retirar a ferramenta, fim do programa
22 END PGM TAKOM MM	

Tabela de pontos MUSTPKT.PNT

MUSTPKT		.PNT		MM	
NR	X	Y	Z		
0	+35	+30	+0		
1	+65	+30	+0		
2	+80	+50	+0		
3	+50	+50	+0		
4	+20	+50	+0		
5	+35	+70	+0		
6	+65	+70	+0		
[END]					

8.5 Ciclos para execução de figuras de pontos

O TNC dispõe de 2 ciclos com que você pode elaborar directamente figuras de pontos regulares:

Ciclo	Softkey
220 FIGURA DE PONTOS SOBRE CÍRCULO	
221 FIGURA DE PONTOS SOBRE LINHAS	



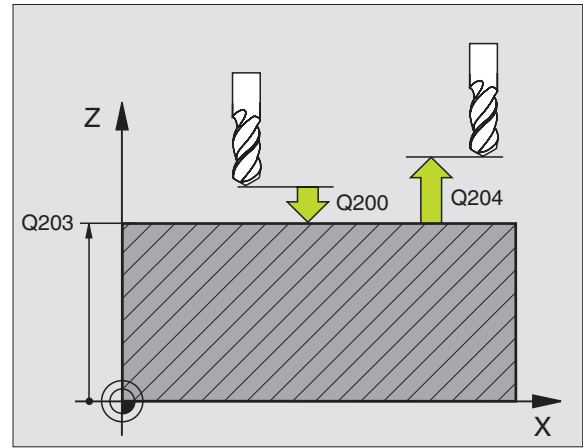
Para criar figuras de pontos irregulares, utilize a Tabela de Pontos (ver Capítulo "8.2 Tabelas de Pontos").

Você pode combinar os seguintes ciclos de maquinação com os ciclos 220 e 221:

Ciclo 1	FURAR EM PROFUNDIDADE
Ciclo 2	ROSCAR com embraiagem
Ciclo 3	FRESAR RANHURAS
Ciclo 4	FRESAR CAIXAS
Ciclo 5	CAIXA CIRCULAR
Ciclo 17	ROSCAR sem embraiagem- Roscagem rígida
Ciclo 200	FURAR
Ciclo 201	ALARGAR FURO
Ciclo 202	MANDRILAR
Ciclo 203	CICLO DE FURAR UNIVERSAL
Ciclo 204	REBAIXAMENTO INVERTIDO
Ciclo 212	ACABAMENTO DE CAIXA
Ciclo 213	ACABAMENTO DE ILHA
Ciclo 214	ACABAMENTO DE CAIXA CIRCULAR
Ciclo 215	ACABAMENTO DE ILHA CIRCULAR

FIGURA DE PONTOS SOBRE UM CÍRCULO (ciclo 220)

- 1 O TNC posiciona a ferrta. em marcha rápida desde a posição actual para o ponto de partida da primeira maquinação
 - Sequência:
 - Chegada à 2ª distância de segurança (eixo da ferrta.)
 - Chegada ao ponto de partida no plano de maquinação
 - Deslocação para a distância de segurança sobre a superfície da peça (eixo da ferramenta)
- 2 A partir desta posição, o TNC executa o último ciclo de maquinação definido
- 3 A seguir, o TNC posiciona a ferrta. segundo um movimento linear sobre o ponto de partida da maquinação seguinte; para isso, a ferrta. encontra-se na distância de segurança (ou 2ª distância de segurança)
- 4 Este processo (1 a 3) repete-se até se executarem todas as maquinações



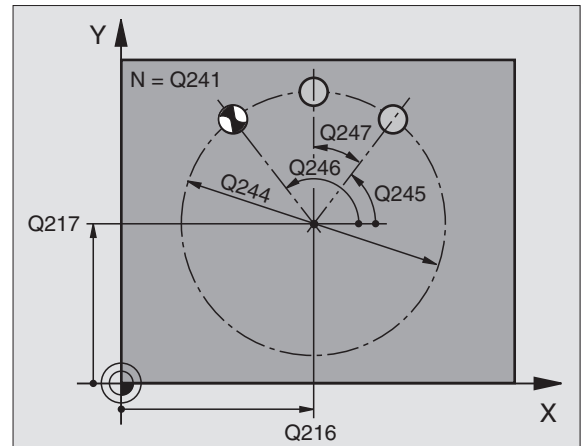
Antes da programação, deverá ter em conta

O ciclo 220 activa-se com DEF, quer dizer, o ciclo 220 chama o último ciclo de maquinação definido.

Se você combinar um dos ciclos de maquinação de 200 a 204 e de 212 a 215 com o ciclo 220, actuam a distância de segurança, a superfície da peça e a 2ª distância de segurança a partir do ciclo 220.



- ▶ Centro 1º eixo Q216 (absoluto): ponto central do círculo teórico no eixo principal do plano de maquinação
- ▶ Centro 2º eixo Q217 (absoluto): ponto central do círculo teórico no eixo secundário do plano de maquinação
- ▶ Diâmetro do círculo teórico Q244: diâmetro do círculo teórico
- ▶ Ângulo inicial Q245 (absoluto): ângulo entre o eixo principal do plano de maquinação e o ponto inicial (primeiro furo) da primeira maquinação sobre o círculo teórico
- ▶ Ângulo final Q246 (valor absoluto): ângulo entre o eixo principal do plano de maquinação e o ponto de partida da última maquinação sobre o círculo teórico (não é válido para círculos completos); introduzir o ângulo final diferente do ângulo inicial; se o ângulo final for maior do que o ângulo inicial, a direcção da maquinação é em sentido anti-horário; caso contrário, a maquinação é em sentido horário.
- ▶ Incremento angular Q247 (incremental): ângulo entre duas maquinações sobre o círculo teórico; se o incremento angular for igual a zero, o TNC calcula o incremento angular a partir do ângulo inicial, do ângulo final e da quantidade de maquinações; se introduzir incremento angular, o TNC não considera o ângulo final; o sinal do incremento angular determina a direcção da maquinação (- = sentido horário)



Exemplo de frases NC:

53	CYCL	DEF	220	FIGURA	CÍRCULO
	Q216	=+50		;CENTRO	1º EIXO
	Q217	=+50		;CENTRO	2º EIXO
	Q244	=80		;DIÂMETRO	CÍRCULO TEÓRICO
	Q245	=+0		;ÂNGULO	INICIAL
	Q246	=+360		;ÂNGULO	FINAL
	Q247	=+0		;PASSO	ANGULAR
	Q241	=8		;QUANTIDADE	MAQUINAÇÕES
	Q200	=2		;DISTÂNCIA	SEGURANÇA
	Q203	=+0		;COOR.	SUPERFÍCIE
	Q204	=50		;2ª	DISTÂNCIA SEGURANÇA

- ▶ N^o de maquinações (furos) Q241: quantidade de furos (de maquinações) sobre o círculo teórico
- ▶ Distância de segurança Q200 (incremental): distância entre a extremidade da ferramenta e a superfície da peça: introduzir valor positivo
- ▶ Coord. da superf. da peça Q203 (valor absoluto): coordenada da superfície da peça
- ▶ 2^a distância de segurança Q204 (incremental): coordenada eixo da ferr.ta onde não pode ocorrer colisão entre a ferr.ta e a peça (disp. tensor); introduzir um valor positivo

FIGURA DE FUROS SOBRE LINHAS (ciclo 221)

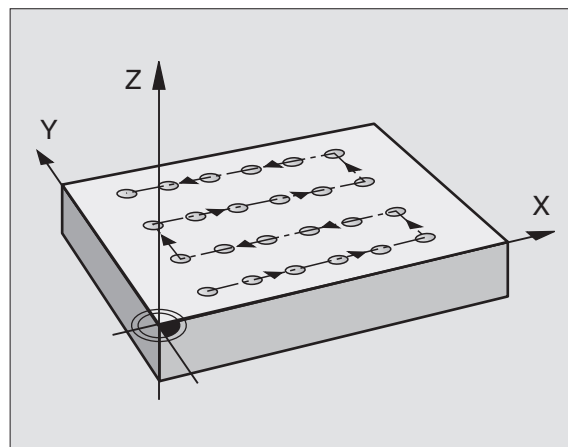


Antes da programação, deverá ter em conta

O ciclo 221 activa-se com DEF, quer dizer, o ciclo 221 chama o último ciclo de maquinação definido.

Se você combinar um dos ciclos de maquinação de 200 a 204 e de 212 a 215 com o ciclo 221, activam-se a distância de segurança, a superfície da peça e a 2^a distância de segurança a partir do ciclo 221.

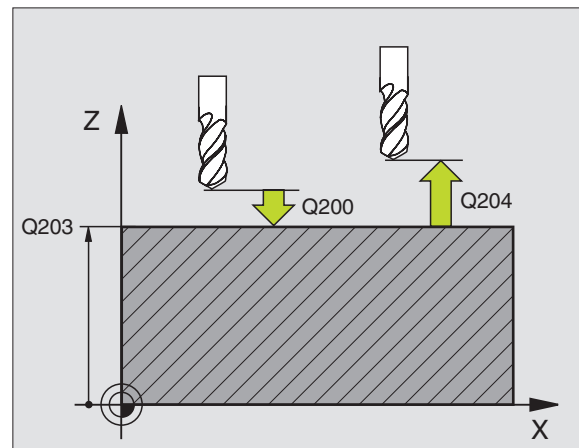
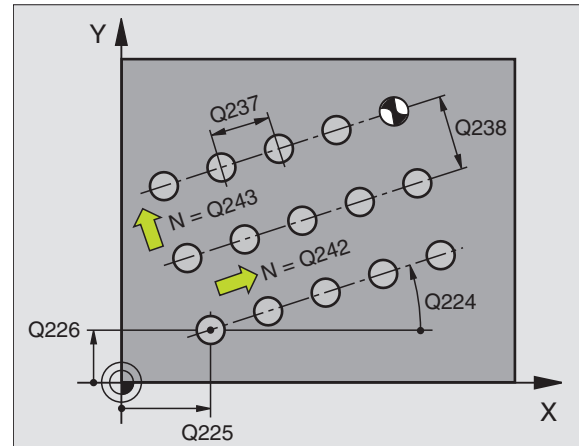
- 1 O TNC posiciona automaticamente a ferrta. desde a posição actual para o ponto de partida da primeira maquinação
 - Sequência:
 - 2. Chegada à 2^a distância de segurança (eixo da ferramenta)
 - Chegada ao ponto de partida no plano de maquinação
 - Deslocação para a distância de segurança sobre a superfície da peça (eixo da ferrta.)
- 2 A partir desta posição, o TNC executa o último ciclo de maquinação definido
- 3 A seguir, o TNC posiciona a ferrta. na direcção positiva do eixo principal sobre o ponto de partida da maquinação seguinte; para isso, a ferrta. encontra-se na distância de segurança (ou 2^a distância de segurança)
- 4 Este processo (1 a 3) repete-se até se executarem todas as maquinações (furos) da primeira linha
- 5 Depois, o TNC desloca a ferrta. para o último furo da segunda linha e executa aí a maquinação
- 6 A partir daí, o TNC posiciona a ferramenta na direcção negativa do eixo principal sobre o ponto de partida da maquinação seguinte e executa aí a maquinação



- 7 Este processo (6) repete-se até se executarem todas as maquinações da segunda linha
- 8 A seguir, o TNC desloca a ferrta. para o ponto de partida da linha seguinte
- 9 Todas as outras linhas são maquinadas em movimento oscilante



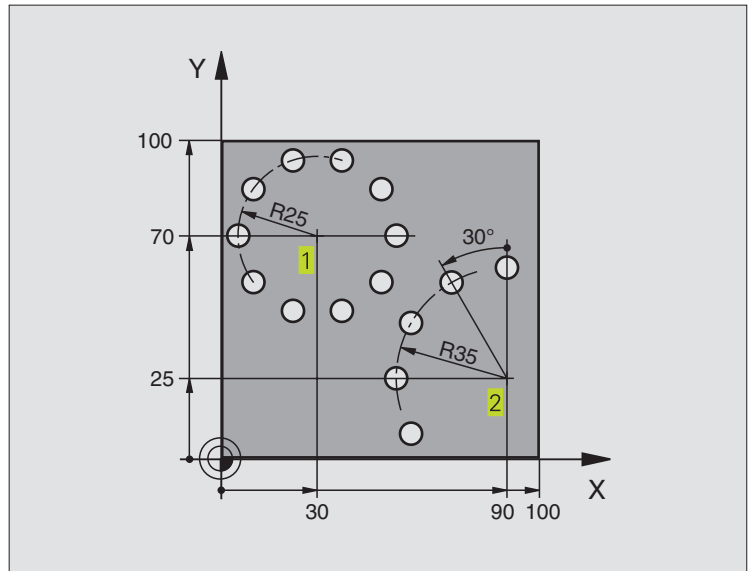
- ▶ Ponto de partida 1º eixo Q225 (absoluto): coordenada do ponto de partida no eixo principal do plano de maquinação
- ▶ Ponto de partida 2º eixo Q226 (absoluto): coordenada do ponto de partida no eixo secundário do plano de maquinação
- ▶ Distância 1º eixo Q237 (incremental): distância entre os furos de uma linha
- ▶ Distância 2º eixo Q238 (incremental): distância entre as diferentes linhas
- ▶ Nº de colunas Q242: quantidade de furos (de maquinações) sobre uma linha
- ▶ Nº de linhas Q243: quantidade de linhas
- ▶ ângulo de rotação Q224 (valor absoluto): ângulo em redor do qual roda toda a imagem; o centro de rotação fica no ponto de partida
- ▶ Distância de segurança Q200 (incremental): distância entre a extremidade da ferrta. e a superfície da peça
- ▶ Coord. da superf. da peça Q203 (valor absoluto): coordenada da superfície da peça
- ▶ 2ª distância de segurança Q204 (valor incremental): coordenada no eixo da ferr.ta na qual não se pode produzir nenhuma colisão entre a ferrta. e a peça (dispositivo tensor)



Exemplo de frases NC:

54	CYCL DEF 221	FIGURA LINHAS
Q225	=+15	; PONTO DE PARTIDA 1º EIXO
Q226	=+15	; PONTO DE PARTIDA 2º EIXO
Q237	=+10	; DISTÂNCIA 1º EIXO
Q238	=+8	; DISTÂNCIA 2º EIXO
Q242	=6	; QUANT. COLUNAS
Q243	=4	; QUANTIDADE LINHAS
Q224	=+15	; POSIÇÃO DE ROTAÇÃO
Q200	=2	; DISTÂNCIA SEGURANÇA
Q203	=+0	; COOR. SUPERFÍCIE
Q204	=50	; 2ª DISTÂNCIA SEGURANÇA

Exemplo: Círculos de furos



0	BEGIN PGM CIRCEM MM	
1	BLK FORM 0.1 Z X+0 Y+0 Z-40	Definição do bloco
2	BLK FORM 0.2 X+100 Y+100 Z+0	
3	TOOL DEF 1 L+0 R+3	Definição da ferramenta
4	TOOL CALL 1 Z S3500	Chamada da ferramenta
5	L Z+250 R0 FMAX M3	Retirar a ferramenta
6	CYCL DEF 200 FURAR	Definição do ciclo de Furar
	Q200=2 ;DISTÂNCIA SEGURANÇA	
	Q201=-15 ;PROFUNDIDADE	
	Q206=250 ;AVANÇO AO APROFUNDAR	
	Q202=4 ;PROFUNDIDADE DE PASSO	
	Q210=0 ;TEMPO DE ESPERA	
	Q203=+0 ;COOR. SUPERFÍCIE	
	Q204=0 ;2ª DISTÂNCIA SEGURANÇA	

7	CYCL DEF 220 FIGURA CIRCULAR	Definição do ciclo Círculo de furos 1, CYCL 220 chama-se automat.
		Actuam Q200, Q203 e Q204 do ciclo 220
	Q216=+30 ;CENTRO 1º EIXO	
	Q217=+70 ;CENTRO 2º EIXO	
	Q244=50 ;DIÂMETRO CÍRCULO TEÓRICO	
	Q245=+0 ;ÂNGULO INICIAL	
	Q246=+360 ;ÂNGULO FINAL	
	Q247=+0 ;PASSO ANGULAR	
	Q241=10 ;QUANTIDADE MAQUINAÇÕES	
	Q200=2 ;DISTÂNCIA SEGURANÇA	
	Q203=+0 ;COOR. SUPERFÍCIE	
	Q204=100 ;2ª DIST. SEGURANÇA	
8	CYCL DEF 220 FIGURA CIRCULAR	Definição do ciclo Círculo de furos 2, CYCL 200 chama-se automat.
		Actuam Q200, Q203 e Q204 do ciclo 220
	Q216=+90 ;CENTRO 1º EIXO	
	Q217=+25 ;CENTRO 2º EIXO	
	Q244=70 ;DIÂMETRO CÍRCULO TEÓRICO	
	Q245=+90 ;ÂNGULO INICIAL	
	Q246=+360 ;ÂNGULO FINAL	
	Q247=30 ;PASSO ANGULAR	
	Q241=5 ;QUANTIDADE MAQUINAÇÕES	
	Q200=2 ;DISTÂNCIA SEGURANÇA	
	Q203=+0 ;COOR. SUPERFÍCIE	
	Q204=100 ;2ª DIST. SEGURANÇA	
9	L Z+250 RO FMAX M2	Retirar a ferramenta, fim do programa
10	END PGM CIRCEM MM	

8.6 Ciclos SL

Com os ciclos SL pode-se maquinar contornos difíceis.

Características do contorno

- Um contorno total pode compor-se por vários sub-contornos sobrepostos (até 12). Qualquer caixa ou ilha formam assim os sub-contornos
- Você introduz a lista dos sub-contornos (números de sub-programas) no ciclo 14 CONTORNO. O TNC calcula o contorno total que formam os sub-contornos
- Você introduz os sub-contornos como sub-programas.
- A memória de um ciclo SL é limitada. Os sub-prgramas não podem conter no total mais de p.ex. 128 frases lineares

Características dos sub-prograams

- As conversões de coordenadas são permitidas. Se forem programadas dentro de segmentos de contorno, actuam também nos sub-programas seguintes. Mas não precisam de ser anuladas depois da chamada do ciclo
- O TNC ignora avanços F e funções auxiliares M
- O TNC caracteriza uma caixa se você percorrer o contorno por dentro, p.ex. descrição do contorno em sentido horário com correcção de raio RR
- O TNC caracteriza uma ilha se você percorrer o contorno por fora, p.ex. descrição do contorno no sentido horário com correcção do raio RL
- Os sub-programas não podem conter nenhuma coordenada no eixo da ferrta.
- Na primeira frase de coordenadas do sub-programa, você determina o plano de maquinação. São permitidos eixos paralelos

Características dos ciclos de maquinação



Com MP7420.0 e MP7420.1 você determina como deve o TNC deslocar a ferrta. ao desbastar (ver Capítulo "15.1 Parâmetros gerais do utilizador").

- O TNC posiciona-se automaticamente antes de cada ciclo no ponto de partida no plano de maquinação. No eixo da ferrta., você deve pré-posicionar a ferrta. na Distância de Segurança
- Cada nível de profundidade é desbastado paralelo ao eixo ou com um ângulo qualquer (definir ângulo no ciclo 6); as ilhas são ultrapassadas de forma standard na Distância de Segurança. Em MP7420.1, você também pode determinar que o TNC desbaste o contorno, de forma a que cada câmara seja maquinada individualmente uma após outra sem movimentos de elevação
- O TNC considera uma medida excedente programada (ciclo 6) no plano de maquinação

Resumo: Ciclos SL

Ciclo	Softkey
14 CONTORNO (absolutamente necessário)	
15 PRÉ-FURAR (utilizável como opção)	
6 DESBASTE (absolutamente necessário)	
16 FRESAR CONTORNO (utilizável como opção)	

CONTORNO (ciclo 14)

No ciclo 14 CONTORNO você faz a listagem de todos os sub-programas que devem ser sobrepostos para formarem um contorno completo (ver figura em baixo, à direita).



Antes da programação, deverá ter em conta

O ciclo 14 activa-se com DEF, quer dizer, actua a partir da sua definição no programa

No ciclo 14, você pode fazer a listagem até um máximo de 12 sub-programas (sub-contornos).



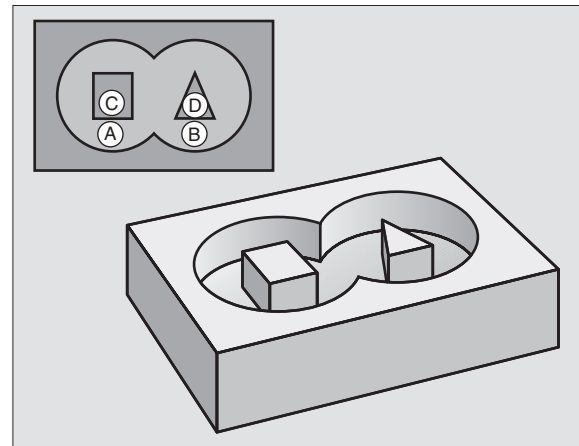
- ▶ Números Label para o contorno: introduzir todos os números Label de cada sub-programa e que se sobrepõem num contorno. Confirmar cada número com a tecla ENT e terminar as introduções com a tecla END.

Esquema: trabalhar com ciclos SL

```

0 BEGIN PGM SL MM
...
12 CYCL DEF 14.0 CONTORNO ...
...
16 CYCL DEF 15.0 PRÉ-FURAR
17 CYCL CALL
...
18 CYCL DEF 6.0 DESBASTAR ...
19 CYCL CALL
...
26 CYCL DEF 16.0 FRESAR CONTORNO ...
27 CYCL CALL
...
50 L Z+250 R0 FMAX M2
51 LBL 1
...
55 LBL 0
56 LBL 2
...
60 LBL 0
...
99 END PGM SL MM

```

**Exemplo de frases NC:**

```

3 CYCL DEF 14.0 CONTORNO
4 CYCL DEF 14.1 LABEL1 /2 /3 DE CONTORNO

```


Contornos sobrepostos

Você pode sobrepor caixas e ilhas num novo contorno. Você pode assim aumentar uma superfície de caixa por meio de uma caixa sobreposta ou diminuir por meio de uma ilha.

Sub-programas: caixas sobrepostas



Os seguintes exemplos de programação são sub-programas de contorno, chamados num programa principal do ciclo 14 CONTORNO.

As caixas A e B sobrepõem-se.

O TNC calcula os pontos de intersecção S_1 e S_2 , pelo que não há que programá-los.

As caixas estão programadas como círculos completos.

Sub-programa 1: caixa esquerda

```
51 LBL 1
52 L X+10 Y+50 RR
53 CC X+35 Y+50
54 C X+10 Y+50 DR-
55 LBL 0
```

Unterprogramm 2: Tasche rechts

```
56 LBL 2
57 L X+90 Y+50 RR
58 CC X+65 Y+50
59 C X+90 Y+50 DR-
60 LBL 0
```

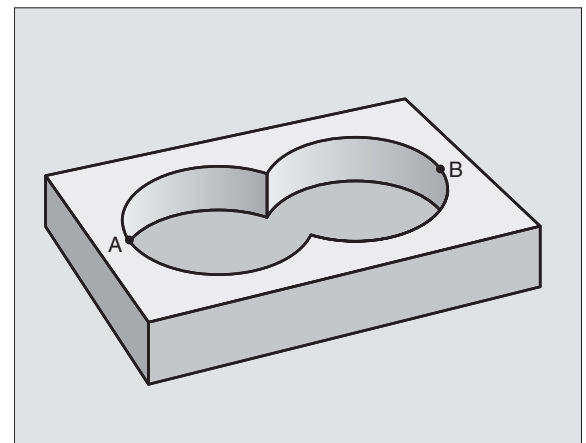
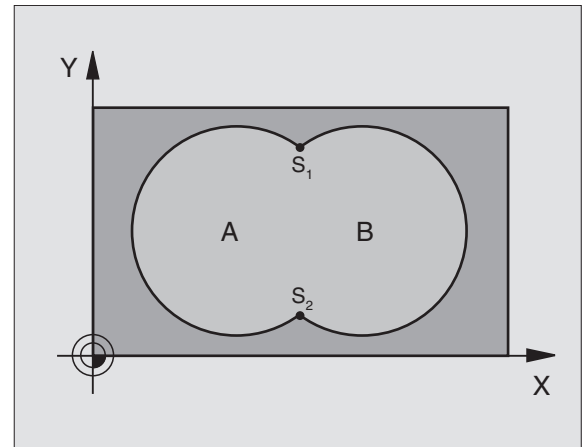
Superfície resultante da "soma"

Maquinam-se ambas as superfícies parciais A e B incluindo a superfície comum:

- As superfícies A e B têm que ser caixas.
- A primeira caixa (no ciclo 14) deverá começar fora da segunda.

Superfície A:

```
51 LBL 1
52 L X+10 Y+50 RR
53 CC X+35 Y+50
54 C X+10 Y+50 DR-
55 LBL 0
```



Superfície B:

56 LBL 2
 57 L X+90 Y+50 RR
 58 CC X+65 Y+50
 59 C X+90 Y+50 DR-
 60 LBL 0

Superfície da "diferença"

Maquina-se a superfície A sem a parte que é comum a B:

- A superfície A tem que ser uma caixa e a B uma ilha.
- A tem que começar fora de B.

Superfície A:

51 LBL 1
 52 L X+10 Y+50 RR
 53 CC X+35 Y+50
 54 C X+10 Y+50 DR-
 55 LBL 0

Superfície B:

56 LBL 2
 57 L X+90 Y+50 RL
 58 CC X+65 Y+50
 59 C X+90 Y+50 DR-
 60 LBL 0

Superfície de "intersecção"

Maquina-se a parte comum de A e B (as superfícies não comuns ficam simplesmente sem se maquinar)

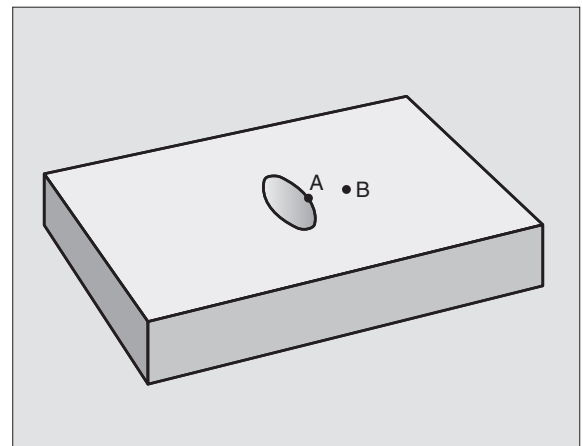
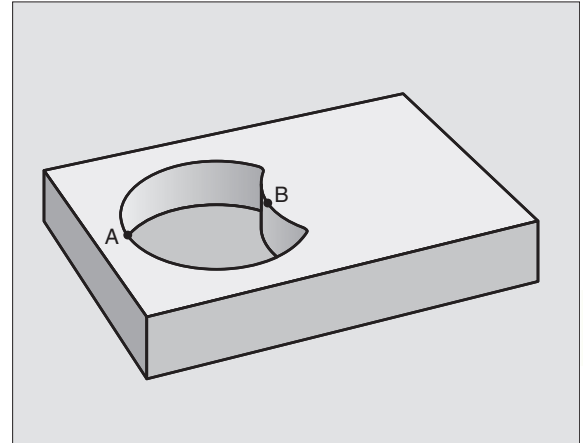
- A e B têm que ser caixas.
- A deve começar dentro de B.

Superfície A:

51 LBL 1
 52 L X+60 Y+50 RR
 53 CC X+35 Y+50
 54 C X+60 Y+50 DR-
 55 LBL 0

Superfície B:

56 LBL 2
 57 L X+90 Y+50 RR
 58 CC X+65 Y+50
 59 C X+90 Y+50 DR-
 60 LBL 0



PRÉ-FURAR (ciclo 15)**Desenvolvimento do ciclo**

Como ciclo 1 Furar em Profundidade (ver capítulo "8.3 Ciclos de furar").

Aplicação

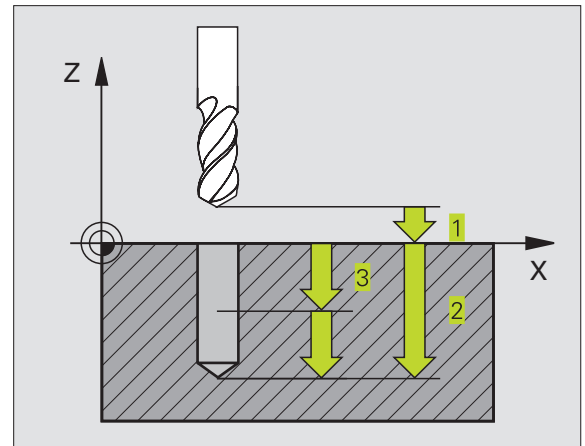
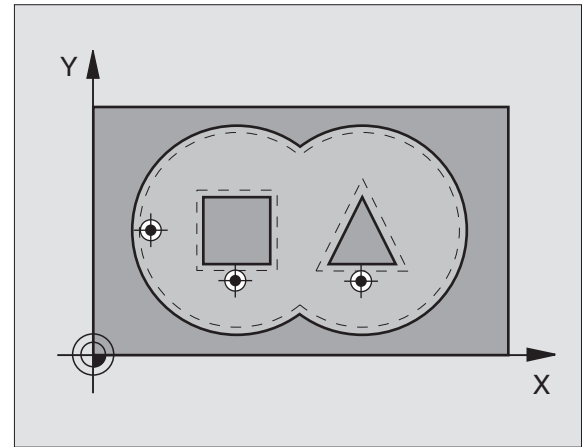
Ciclo 15 PRÉ-FURAR considera a medida excedente de acabamento para os pontos de penetração. Os pontos de penetração são também pontos de partida para o desbaste.

**Antes da programação, deverá ter em conta**

Programar a frase de posicionamento sobre o ponto de partida no eixo da ferrta. (Distância de Segurança sobre a superfície da peça).



- ▶ Distância de segurança **1** (valor incremental): Distância entre o extremo da ferrta. (posição inicial) e a superfície da peça
 - ▶ Profundidade de furo **2** (valor incremental): Distância entre a superfície da peça e a base do furo (extremo do cone do furo)
 - ▶ Profundidade de passo **3** (valor incremental): medida segundo a qual a ferrta. penetra de cada vez na peça. O TNC desloca-se num só passo de maquinação para a profundidade total quando:
 - A Profundidade de Passo e a Profundidade Total são iguais
 - A Profundidade de Passo é maior do que a Profundidade Total
- A Profundidade Total não tem que ser um múltiplo da Profundidade de Passo
- ▶ Avanço de aprofundamento: avanço de furar em mm/min
 - ▶ Medida excedente de acabamento: medida excedente no plano de maquinação

**Exemplo de frases NC:**

```
5 CYCL DEF 15.0 PRÉ-FURAR
```

```
6 CYCL DEF 15.1 DIST+2 PROFUNDIDADE-25
```

```
7 CYCL DEF 15.2 PASSO+3 F250 MED EXC+0.1
```

DESBASTE (ciclo 6)

Desenvolvimento do ciclo

- 1 O TNC posiciona a ferramenta no plano de maquinação sobre o primeiro ponto de penetração; o TNC considera então a medida excedente de acabamento
- 2 Com o avanço de aprofundamento, o TNC desloca a ferrta. para a primeira profundidade de passo

Fresar o contorno (ver figura em cima, à direita):

- 1 A ferrta. fresa o primeiro contorno parcial com o avanço programado; a medida excedente de acabamento é considerada no plano de maquinação
- 2 O TNC fresa da mesma forma outras aproximações e outros contornos parciais
- 3 O TNC desloca a ferrta. no seu eixo na Distância de Segurança, e a seguir sobre o primeiro Ponto de Penetração no plano de maquinação.

Desbastar a caixa (ver figura central, à direita):

- 1 Na primeira profundidade de passo, a ferrta. fresa, com o avanço de fresar, o contorno paralelo ao eixo ou com o ângulo de desbaste programado
- 2 Para isso, são sobrepassados os contornos da ilha (aqui: C/D) na Distância de Segurança
- 3 Este processo repete-se até se alcançar a profundidade de fresagem programada

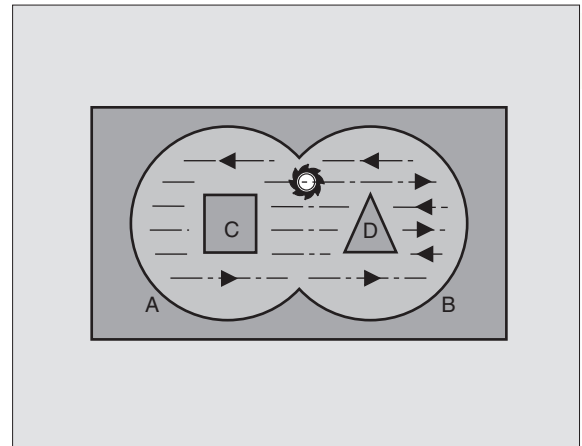
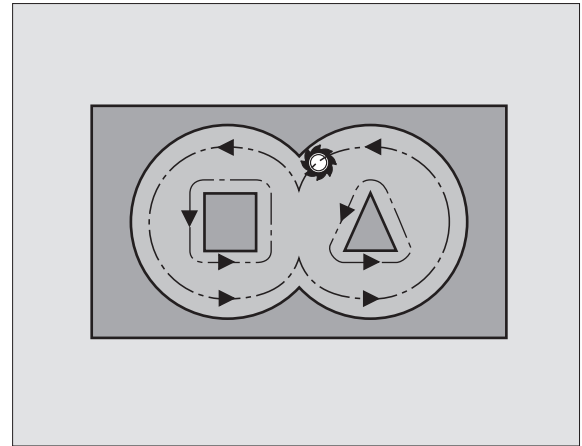


Antes da programação, deverá ter em conta

Com MP7420.0 e MP7420.1 você determina como o TNC maquina o contorno (ver Capítulo "15.1 Parâmetros gerais do utilizador").

Programar a frase de posicionamento sobre o ponto de partida no eixo da ferrta. (Distância de Segurança sobre a superfície da peça).

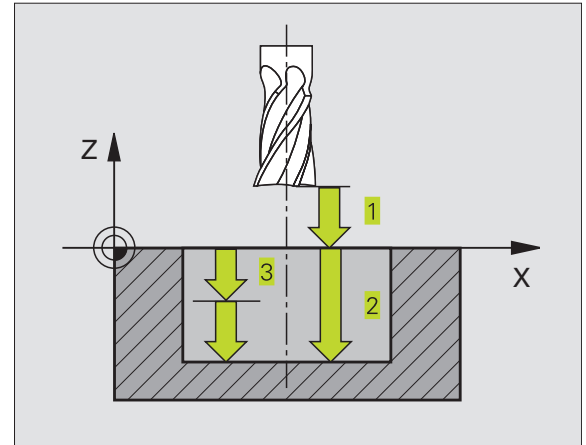
Se necessário, utilizar uma fresa com dentado frontal cortante no centro (DIN 844) ou pré-furar com ciclo 15.





- ▶ Distância de segurança **1** (valor incremental):
Distância entre o extremo da ferrta. (posição inicial) e a superfície da peça
- ▶ Profundidade de fresagem **2** (valor incremental):
distância entre superfície da peça e base da caixa
- ▶ Profundidade de passo **3** (valor incremental): medida segundo a qual a ferrta. penetra de cada vez na peça. O TNC desloca-se num só passo de maquinação para a profundidade total quando:
 - Profundidade de Passo e Profundidade de Fresagem são iguais
 - A Profundidade de Passo é maior do que a Profundidade de Fresagem

A Profundidade de Fresagem não tem que ser um múltiplo da Profundidade de Passo
- ▶ Avanço de aprofundamento Q11: avanço ao aprofundar em mm/min
- ▶ Medida excedente de acabamento: medida excedente no plano de maquinação
- ▶ Ângulo de Desbaste: direcção do movimento de desbaste O Ângulo de Desbaste refere-se ao eixo principal do plano de maquinação. Introduzir o ângulo de forma a obter-se os cortes mais longos possível
- ▶ Avanço: avanço de fresagem em mm/min



Exemplo de frases NC:

8 CYCL DEF 6.0 DESBASTAR

9 CYCL DEF 6.1 DIST+2 PROFUNDIDADE-25

10 CYCL DEF 6.2 PASSO+3 F150 MED EXCED+0.1

11 CYCL DEF 6.3 ÂNGULO+0 F350

FRESAR CONTORNO (ciclo 16)

Aplicação

Ciclo 16 FRESAR CONTORNO destina-se ao acabamento da caixa de contorno.



Antes da programação, deverá ter em conta

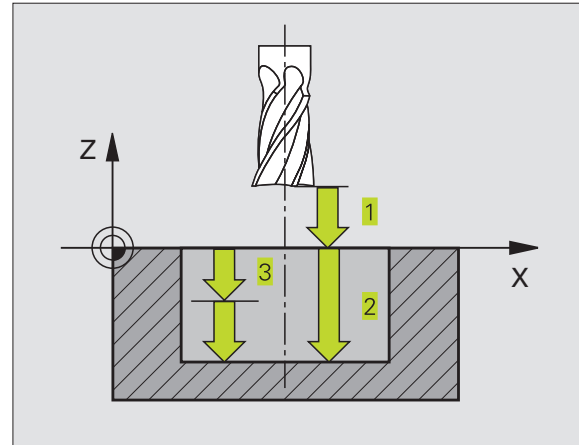
Programar a frase de posicionamento sobre o ponto de partida no eixo da ferrta. (Distância de Segurança sobre a superfície da peça).

O TNC acaba em separado cada contorno parcial, mesmo em vários passos se tiver sido programado.



- ▶ Distância de segurança **1** (valor incremental):
Distância entre o extremo da ferrta. (posição inicial) e a superfície da peça
- ▶ Profundidade de fresagem **2** (valor incremental):
distância entre superfície da peça e base da caixa
- ▶ Profundidade de passo **3** (valor incremental): medida segundo a qual a ferrta. penetra de cada vez na peça. O TNC desloca-se num só passo de maquinação para a profundidade total quando:
 - Profundidade de Passo e Profundidade de Fresagem são iguais
 - A Profundidade de Passo é maior do que a Profundidade de Fresagem

A Profundidade de Fresagem não tem que ser um múltiplo da Profundidade de Passo
- ▶ Avanço de aprofundamento Q11: avanço ao aprofundar em mm/min
- ▶ Rotação em sentido horário:
DR + : fresagem sincronizada com M3
DR - : fresagem a contra-marcha com M3
- ▶ Avanço: avanço de fresagem em mm/min



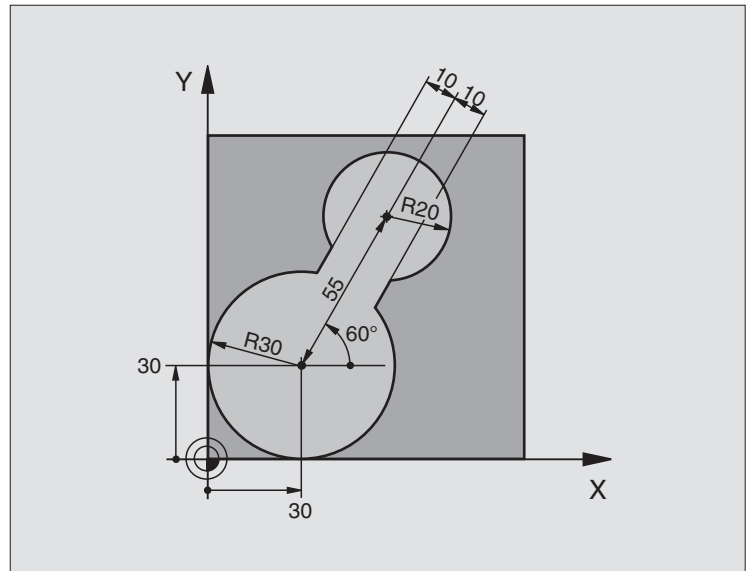
Exemplo de frases NC:

```
12 CYCL DEF 16.0 FRESAR CONTORNO
```

```
13 CYCL DEF 16.1 DIST+2 PROFUNDIDADE-25
```

```
14 CYCL DEF 16.2 PASSO+5 F150 DR+ F500
```

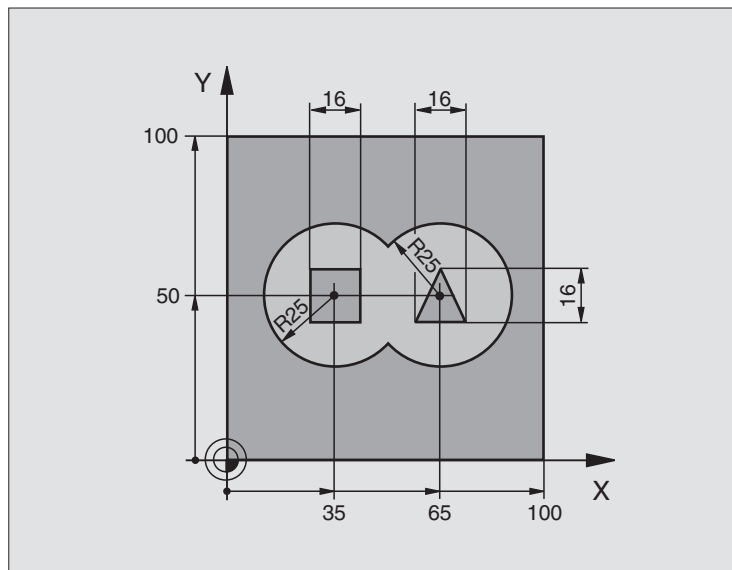
Exemplo: Desbastar caixa



0 BEGIN PGM C20 MM	
1 BLK FORM 0.1 Z X-10 Y-10 Z-40	Definição do bloco
2 BLK FORM 0.2 X+100 Y+100 Z+0	
3 TOOL DEF 1 L+0 R+5	Definição da ferramenta
4 TOOL CALL 1 Z S4500	Chamada da ferramenta
5 L Z+250 R0 F MAX	Retirar a ferramenta
6 CYCL DEF 14 .0 CONTORNO	Determinar o sub-programa do contorno
7 CYCL DEF 14 .1 LABEL DO CONTORNO 1	
8 CYCL DEF 6 .0 DESBASTAR	Definição de Ciclo Desbastar
9 CYCL DEF 6 .1 DIST 2 PROFUNDIDADE -20	
10 CYCL DEF 6 .2 PASSO 5 F150 MEDIDA EXCEDENTE +0	
11 CYCL DEF 6 .3 ÂNGULO +60 F250	
12 L X+30 Y+30 R0 FMAX M3	Posicionamento prévio no plano de maquinação
13 L Z+2 R0 F1000 M9	Posicionamento prévio no eixo da ferrta., chamada de ciclo
14 L Z+250 R0 FMAX M2	Retirar a ferramenta, fim do programa

15 LBL 1	Sub-programa do contorno
16 L X+0 Y+30 RR	(Ver FK 2º Exemplo na página 99)
17 FC DR- R30 CCX+30 CCY+30	
18 FL AN+60 PDX+30 PDY+30 D+10	
19 FSELECT 03	
20 FPOL X+30 Y+30	
21 FC DR- R20 CCPR+55 CCPA+60	
22 FSELECT 02	
23 FL AN-120 PDX+30 PDY+30 D+10	
24 FSELECT 03	
25 FC X+0 DR- R30 CCX+30 CCY+30	
26 FSELECT 02	
27 LBL 0	
28 END PGM C20 MM	

Exemplo: pré-furar, desbastar e acabar contornos sobrepostos





0	BEGIN PGM C21 MM	
1	BLK FORM 0.1 Z X+0 Y+0 Z-40	Definição do bloco
2	BLK FORM 0.2 X+100 Y+100 Z+0	
3	TOOL DEF 1 L+0 R+3	Definição da ferrta. broca
4	TOOL DEF 2 L-12,53 R+3	Definição da ferrta. para o desbaste/acabamento
5	TOOL CALL 1 Z S4500	Chamada da ferrta. para o ciclo de furar
6	L Z+250 R0 FMAX	Retirar a ferramenta
7	CYCL DEF 14.0 CONTORNO	Determinar sub-programas de contorno
8	CYCL DEF 14.1 LABEL CONTORNO 1 /2 /3 /4	
9	CYCL DEF 15.0 PRÉ-FURAR	Definição do ciclo de Pré-furar
10	CYCL DEF 15.1 DIST 2 PROFUNDIDADE -20	
11	CYCL DEF 15.2 PASSO 5 F200 MEDIDA EXCEDENTE +1	
12	L X+50 Y+50 R0 FMAX M3	Posicionamento prévio no plano de maquinação
13	L Z+2 R0 FMAX M9	Posicionamento prévio no eixo da ferrta., chamada de ciclo pré-furar
14	L Z+250 R0 FMAX M6	Troca de ferramenta
15	TOOL CALL 2 Z S4000	Chamada da ferrta. para desbaste/acabamento
16	CYCL DEF 6.0 DESBASTAR	Definição de Ciclo Desbastar
17	CYCL DEF 6.1 DIST 2 PROFUNDIDADE -20	
18	CYCL DEF 6.2 PASSO 5 F150 MEDIDA EXCEDENTE +1	
19	CYCL DEF 6.3 âNGULO +0 F250	
20	L Z+2 R0 F1000 M3	Posicionamento prévio no eixo da ferrta.

21	CYCL CALL	Chamada de ciclo Desbastar
22	CYCL DEF 16.0 FRESAR CONTORNO	Definição de ciclo Acabamento
23	CYCL DEF 16.1 DIST 2 PROFUNDIDADE -20	
24	CYCL DEF 16.2 PASSO 5 F100 DR+ F300	
25	L Z+2 R0 FMAX M99	Chamada do ciclo de Acabamento
26	L Z+250 R0 FMAX M2	Retirar a ferramenta, fim do programa
27	LBL 1	Sub-programa do contorno 1: caixa esquerda
28	CC X+35 Y+50	
29	L X+10 Y+50 RR	
30	C X+10 DR-	
31	LBL 0	
32	LBL 2	Sub-programa do contorno 2: caixa direita
33	CC X+65 Y+50	
34	L X+90 Y+50 RR	
35	C X+90 DR-	
36	LBL 0	
37	LBL 3	Sub-programa do contorno 3: ilha quadrangular esquerda
38	L X+27 Y+50 RL	
39	L Y+58	
40	L X+43	
41	L Y+42	
42	L X+27	
43	LBL 0	
44	LBL 4	Sub-programa do contorno 4: ilha quadrangular direita
45	L X+65 Y+42 RL	
46	L X+57	
47	L X+65 Y+58	
48	L X+73 Y+42	
49	LBL 0	
50	END PGM C21 MM	

8.7 Ciclos para facejar

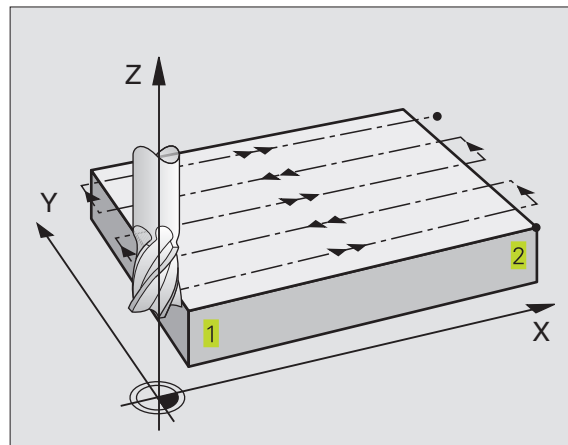
O TNC dispõe de dois ciclos com que você pode maquinar superfícies planas com as seguintes características:

- ser planas e retangulares
- ser planas segundo um ângulo oblíquo
- estar inclinadas de qualquer forma
- estar unidas entre si

Ciclo	Softkey
230 FACEJAMENTO Para superfícies planas retangulares	
231 SUPERFÍCIE REGULAR Para superfícies segundo um ângulo oblíquo, inclinadas e unidas entre si	

FACEJAR (ciclo 230)

- 1 O TNC posiciona a ferrta. em marcha rápida FMAX desde a posição actual no plano de maquinação sobre o ponto de partida **1**; o TNC desloca a ferrta. segundo o seu raio para a esquerda e para cima
- 2 A seguir, a ferrta. desloca-se com FMAX no seu eixo para a distância de segurança, e depois com o avanço de aprofundamento sobre a posição de partida programada, no eixo da ferrta.
- 3 Depois, a ferrta. desloca-se com avanço de fresagem programado sobre o ponto final **2**; o TNC calcula o ponto final a partir do ponto de partida programado, da longitude programada e do raio da ferrta.programado
- 4 O TNC desloca a ferrta. com avanço de fresagem transversal para o ponto de partida da linha seguinte; o TNC calcula esta deslocação a partir da largura programada e do número de cortes programados
- 5 A seguir, a ferrta. regressa em sentido X negativo
- 6 O facejamento repete-se até se maquinar completamente a superfície programada
- 7 No fim, o TNC retira a ferramenta com FMAX para a distância de segurança





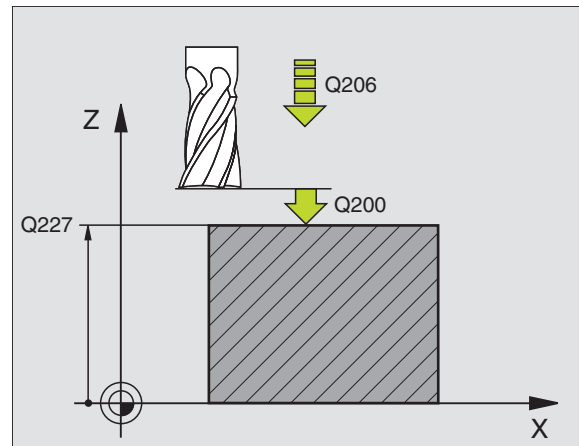
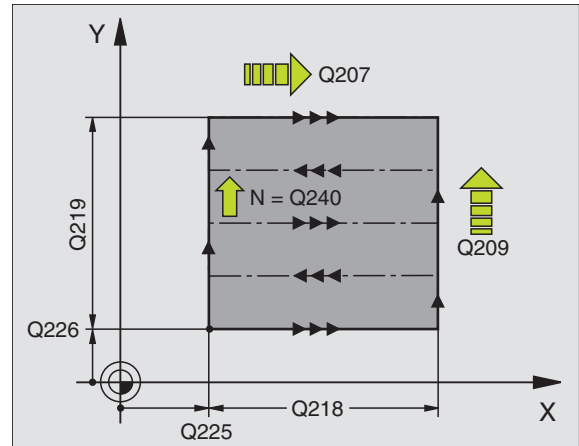
Antes da programação, deverá ter em conta

O TNC posiciona a ferreta. desde a posição actual, primeiro no plano de maquinação, e depois no seu eixo, sobre o ponto de partida 1.

Posicionar previamente a ferreta. de forma a que não se possa produzir nenhuma colisão com a peça.



- ▶ Ponto de partida 1º eixo Q225 (absoluto): coordenada do ponto Mín. da superfície a facejar no eixo principal do plano de maquinação
- ▶ Ponto de partida 2º eixo Q226 (absoluto): coordenada do ponto Mín. da superfície a facejar no eixo secundário do plano de maquinação
- ▶ Ponto de partida 3º eixo Q227 (absoluto): altura no eixo da ferreta. do plano de facejamento
- ▶ Longitude lado 1 Q218 (incremental): longitude da superfície a facejar no eixo principal do plano de maquinação, referente ao ponto de partida 1º eixo
- ▶ Longitude lado 2 Q219 (incremental): longitude da superfície a facejar no eixo secundário do plano de maquinação, referente ao ponto de partida 2º eixo
- ▶ Número de cortes Q240: quantidade de linhas sobre as quais o TNC deve deslocar a ferreta. na largura da peça
- ▶ Avanço ao aprofundar Q206: velocidade de deslocação da ferramenta ao deslocar-se desde a distância de segurança para a profundidade de fresagem em mm/min
- ▶ Avanço de fresagem Q207: velocidade de deslocação da ferr.ta durante a fresagem em mm/min
- ▶ Avanço lateral Q209: velocidade de deslocação da ferreta. ao deslocar-se para a primeira linha em mm/min; se você se deslocar lateralmente na peça, introduza Q9 menor do que Q8; se se deslocar em vazio, Q209 deve ser maior do que Q207
- ▶ Distância de segurança Q200 (incremental): distância entre a extremidade da ferramenta e a profundidade de fresagem para posicionamento no início do ciclo e no fim do ciclo



Exemplo de frases NC:

71 CYCL DEF 230 FACEJAR	
Q225=+10	; PONTO DE PARTIDA 1º EIXO
Q226=+12	; PONTO DE PARTIDA 2º EIXO
Q227=+2.5	; PONTO DE PARTIDA 3º EIXO
Q218=150	; LONGITUDE LADO 1
Q219=75	; LONGITUDE LADO 2
Q240=25	; Nº DE CORTES
Q206=150	; AVANÇO AO APROFUNDAR
Q207=500	; AVANÇO FRESAGEM
Q209=200	; AVANÇO TRANSVERSAL
Q200=2	; DISTÂNCIA SEGURANÇA

SUPERFÍCIE REGULAR (ciclo 231)

- 1 O TNC posiciona a ferrta. desde a posição actual com um movimento linear 3D sobre o ponto de partida **1**
- 2 Depois, a ferrta. desloca-se com avanço de fresagem programado sobre o ponto final **2**
- 3 Daí o TNC desloca a ferrta. em marcha rápida FMAX segundo o diâmetro da ferrta. na direcção positiva do eixo da ferrta. e de novo para o ponto de partida **1**
- 4 No ponto de partida **1** o TNC desloca de novo a ferrta. para o último valor Z alcançado
- 5 A seguir, o TNC desloca a ferrta. nos três eixos desde o ponto **1** segundo a direcção do ponto **4** até à liha seguinte
- 6 Depois, o TNC desloca a ferrta. até ao último ponto final desta linha O TNC calcula o ponto final **2** e uma deslocação na direcção do ponto **3**
- 7 O facejamento repete-se até se maquinar completamente a superfície programada
- 8 No fim, o TNC posiciona a ferrta. segundo o diâmetro da mesma sobre o ponto mais elevado programado no eixo da ferrta.

Direcção de corte

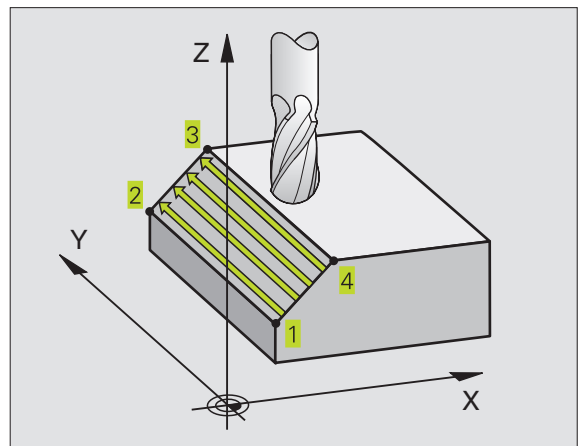
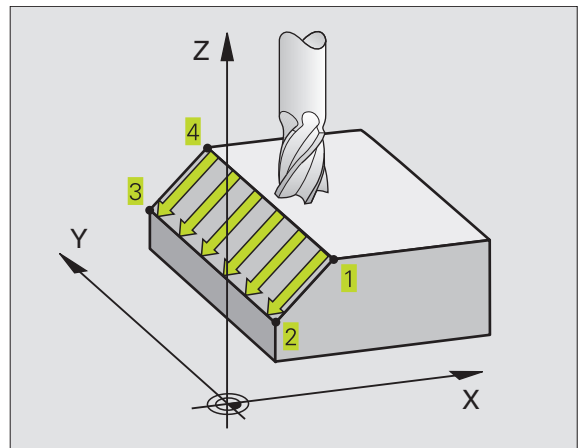
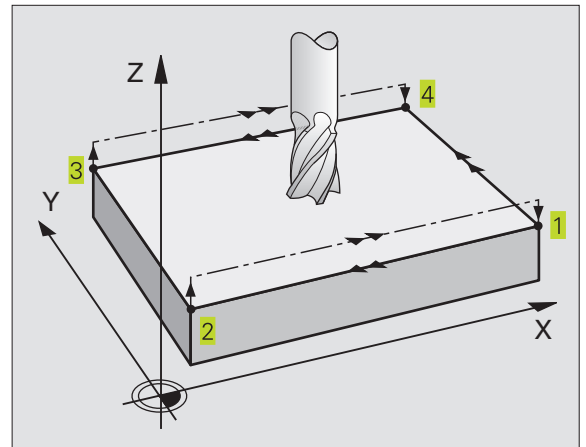
O ponto de partida e desta forma a direcção de fresagem podem escolher-se livremente, já que o TNC efectua os cortes por linhas no mesmo sentido do ponto **1** para o ponto **2** transcorrendo o desenvolvimento completo desde o ponto **1 / 2** para o ponto **3 / 4**. Você pode fixar o ponto **1** em cada esquina da superfície a maquinar.

Você pode otimizar a qualidade da superfície utilizando uma fresa cilíndrica:

- através de um corte de empurrar (coordenada do eixo da ferrta. ponto **1** maior do que a coordenada do eixo da ferrta. do ponto **2**) em superfícies pouco inclinadas.
- através de um corte de empurrar (coordenada do eixo da ferrta. ponto **1** menor do que a coordenada do eixo da ferrta. do ponto **2**) em superfícies muito inclinadas
- Em superfícies torcidas/irregulares, situar a direcção do movimento principal (do ponto **1** para o ponto **2**) segundo a direcção de maior inclinação. Ver figura no centro, à direita.

Você pode otimizar a qualidade da superfície utilizando uma fresa esférica:

- Em superfícies torcidas/irregulares, situar a direcção do movimento principal (do ponto **1** para o ponto **2**) perpendicular à direcção da maior inclinação. Ver figura em baixo, à direita.





Antes da programação, deverá ter em conta

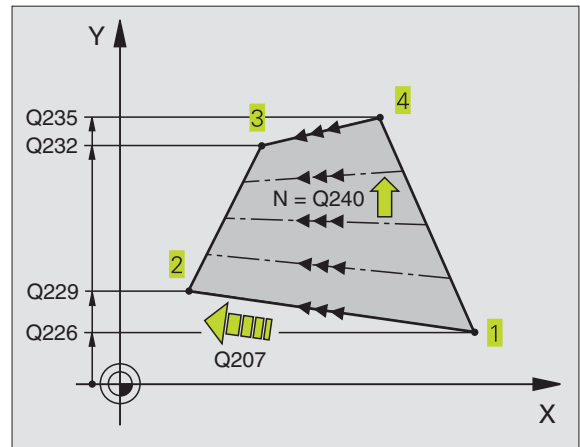
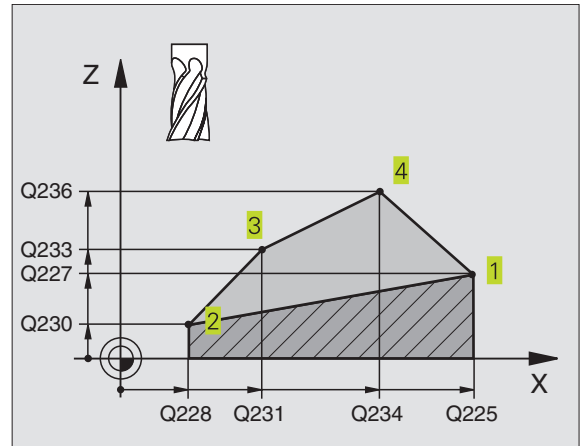
O TNC posiciona a ferrta. desde a posição actual com um movimento linear 3D sobre o ponto de partida **1**. Posicionar previamente a ferrta. de forma a que não se possa produzir nenhuma colisão com a peça.

O TNC desloca a ferrta. com correcção de raio R0, entre as posições programadas

Se necessário, utilizar uma fresa com dentado frontal cortante no centro (DIN 844).



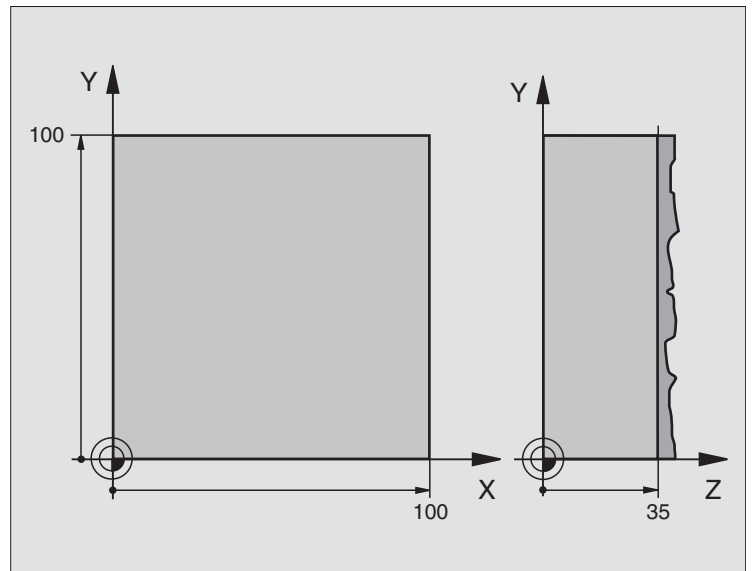
- ▶ Ponto de partida 1º eixo Q225 (absoluto): coordenada do ponto de partida na superfície a facejar no eixo principal do plano de maquinação
- ▶ Ponto de partida 2º eixo Q226 (absoluto): coordenada do ponto de partida na superfície a facejar no eixo secundário do plano de maquinação
- ▶ Ponto de partida 3º eixo Q227 (absoluto): coordenada do ponto de partida da superfície a facejar no eixo da ferrta.
- ▶ 2º ponto 1º eixo Q228 (absoluto): coordenada do ponto final da superfície a facejar no eixo principal do plano de maquinação
- ▶ 2º ponto 2º eixo Q229 (absoluto): coordenada do ponto final da superfície a facejar no eixo secundário do plano de maquinação
- ▶ 2º ponto 3º eixo Q230 (absoluto): coordenada do ponto final da superfície a facejar no eixo da ferrta.
- ▶ 3º ponto 1º eixo Q231 (absoluto): coordenada do ponto **3** no eixo principal do plano de maquinação
- ▶ 3º ponto 2º eixo Q232 (absoluto): coordenada do ponto **3** no eixo secundário do plano de maquinação
- ▶ 3º ponto 3º eixo Q233 (absoluto): coordenada do ponto **3** no eixo da ferrta.
- ▶ 4º ponto 1º eixo Q234 (absoluto): coordenada do ponto **4** no eixo principal do plano de maquinação
- ▶ 4º ponto 2º eixo Q235 (absoluto): coordenada do ponto **4** no eixo secundário do plano de maquinação
- ▶ 4º ponto 3º eixo Q236 (absoluto): coordenada do ponto **4** no eixo da ferrta.
- ▶ Número de cortes Q240: quantidade de cortes que a ferrta. deve efectuar entre o ponto **1** e **4** entre o ponto **2** e **3** ou entre o ponto
- ▶ Avanço de fresagem Q207: velocidade de deslocação da ferramenta durante a fresagem em mm/min



Exemplo de frases NC:

72 CYCL DEF 231 SUPERFÍCIE REGULAR	
Q225=+0	; PONTO DE PARTIDA 1º EIXO
Q226=+5	; PONTO DE PARTIDA 2º EIXO
Q227=-2	; PONTO DE PARTIDA 3º EIXO
Q228=+100	; 2º PONTO 1º EIXO
Q229=+15	; 2º PONTO 2º EIXO
Q230=+5	; 2º PONTO 3º EIXO
Q231=+15	; 3º PONTO 1º EIXO
Q232=+125	; 3º PONTO 2º EIXO
Q233=+25	; 3º PONTO 3º EIXO
Q234=+85	; 4º PONTO 1º EIXO
Q235=+95	; 4º PONTO 2º EIXO
Q236=+35	; 4º PONTO 3º EIXO
Q240=40	; Nº DE CORTES
Q207=500	; AVANÇO FRESAGEM

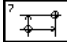

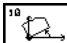
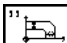
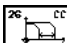
Exemplo: facejar



0	BEGIN PGM C230 MM	
1	BLK FORM 0.1 Z X+0 Y+0 Z+0	Definição do bloco
2	BLK FORM 0.2 X+100 Y+100 Z+40	
3	TOOL DEF 1 L+0 R+5	Definição da ferramenta
4	TOOL CALL 1 Z S3500	Chamada da ferramenta
5	L Z+250 R0 F MAX	Retirar a ferramenta
6	CYCL DEF 230 FACEJAR	Definição do ciclo de facejar
	Q225=+0 ;PONTO DE PARTIDA 1º EIXO	
	Q226=+0 ;PONTO DE PARTIDA 2º EIXO	
	Q227=+35 ;PONTO DE PARTIDA 3º EIXO	
	Q218=100 ;LONGITUDE LADO 1	
	Q219=100 ;LONGITUDE LADO 2	
	Q240=25 ;Nº DE CORTES	
	Q206=250 ;AVANÇO DE APROFUNDAMENTO	
	Q207=400 ;AVANÇO FRESAGEM	
	Q209=150 ;AVANÇO TRANSVERSAL	
	Q200=2 ;DISTÂNCIA SEGURANÇA	
7	L X-25 Y+0 R0 FMAX M3	Posicionamento prévio perto do ponto de partida
8	CYCL CALL	Chamada do ciclo
9	L Z+250 R0 FMAX M2	Retirar a ferramenta, fim do programa
10	END PGM C230 MM	

8.8 Ciclos para a conversão de coordenadas

Com as conversões de coordenadas, o TNC pode executar um contorno programado uma vez em diversos pontos da peça com posição e dimensão modificadas. O TNC dispõe dos seguintes ciclos de conversão de coordenadas:

Ciclo	Softkey
7 PONTO ZERO Deslocar contornos directamente no programa ou das de uma Tabela de Pontos Zero	
8 ESPELHO Reflectir contornos	
10 ROTAÇÃO Rodar contornos no plano de maquinação	
11 FACTOR DE ESCALA Reduzir ou ampliar contornos	
26 FACTOR DE ESCALA ESPECÍFICO DE CADA EIXO Reduzir ou ampliar contornos com factores de escala específicos de cada eixo	

Activação da conversão de coordenadas

Início da activação: uma conversão de coordenadas activa-se a partir da sua definição - não é, portanto, chamada. A conversão actua até ser anulada ou definida uma nova.

Anular uma conversão de coordenadas:

- Definir o ciclo com os valores para o comportamento básico, p.ex. factor de escala 1,0
- Executar as funções auxiliares M02, M30 ou a frase END PGM (depende do parâmetro da máquina 7300)
- Seleccionar novo programa

Deslocação do PONTO ZERO (ciclo 7)

Com DESLOCAÇÃO DO PONTO ZERO, você pode repetir maquinações em qualquer ponto da peça.

Activação

Após uma definição de ciclo DESLOCAÇÃO DO PONTO ZERO, todas as introduções de coordenadas referem-se ao novo ponto zero. O TNC visualiza a deslocação em cada eixo na visualização adicional de estados.



- ▶ Deslocação: introduzir as coordenadas do novo ponto zero, confirmar cada um dos eixos com a tecla ENT, e terminar a introdução; premir a tecla ENT; os valores absolutos referem-se ao ponto zero da peça que é determinado por meio da memorização do ponto de referência; os valores incrementais referem-se sempre ao último ponto zero válido – este pode já ser deslocado



- ▶ REF: premindo a softkey REF, o ponto zero programado refere-se ao ponto zero da máquina. Neste caso, o TNC caracteriza com REF a primeira frase do ciclo

Exemplo de frases NC:

73 CYCL DEF 7.0 PONTO ZERO

74 CYCL DEF 7.1 X+10

75 CYCL DEF 7.2 Y+10

76 CYCL DEF 7.3 Z-5

Anular

A deslocação do ponto zero com os valores de coordenadas X=0, Y=0 e Z=0 anula uma deslocação do ponto zero.

Visualização de estados

- A indicação de posição refere-se ao ponto zero activado (deslocado)
- O ponto zero indicado na visualização de estados adicional refere-se ao ponto de referência memorizado manualmente.

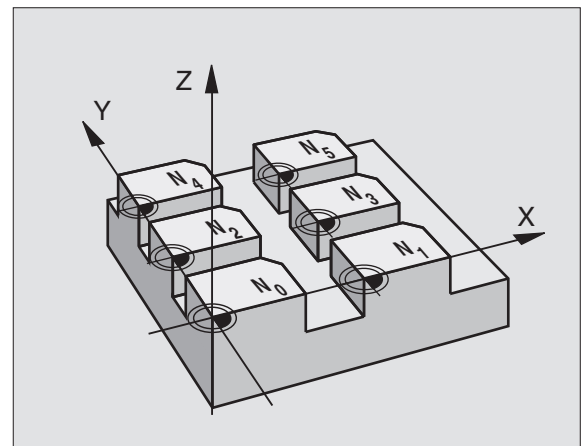
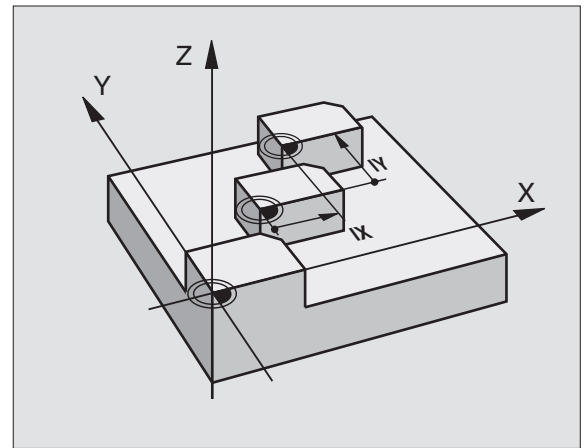
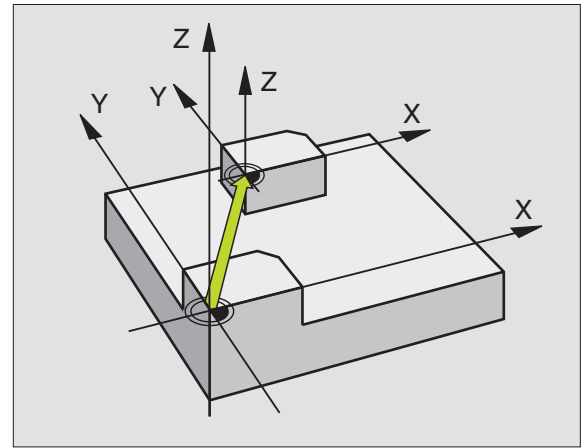
Deslocação do PONTO ZERO com tabelas de ponto zero (ciclo 7)



Os pontos zero da tabela de pontos zero podem referir-se ao ponto de referência actual ou ao ponto zero da máquina (depende do parâmetro de máquina 7475)

Os valores das coordenadas das tabelas de zero peças são exclusivamente absolutos.

Tenha atenção a que os números do ponto zero se deslocam, quando acrescentar linhas nas tabelas de Pontos Zero já existentes (se necessário, modificar o programa NC).



Aplicação

Você introduz Tabelas de Pontos Zero, em caso de

- passos de maquinação que se repetem com frequência em diferentes posições da peça ou
- grande utilização da mesma deslocação do ponto zero

Dentro dum programa, você pode programar pontos zero directamente na definição do ciclo, como também chamá-los de uma tabela de pontos zero.



- ▶ Definir o ciclo 7



- ▶ Premir a softkey para introdução do número do ponto zero, introduzir o número do ponto zero, e confirmar com a tecla END

Exemplo de frases NC:

77 CYCL DEF 7.0 PONTO ZERO

78 CYCL DEF 7.1 #12

Anular

- Chamar a deslocação a partir da tabela de pontos zero para as coordenadas X=0; Y=0, etc.
- Chamar a deslocação para as coordenadas X=0; Y=0, et., directamente com uma definição de ciclo.

Seleccionar a Tabela de Pontos Zero no programa NC

Com a função SEL TABLE você selecciona a Tabela de Pontos Zero, aonde o TNC vai buscar os pontos zero:



- ▶ Seleccionar as funções para a chamada do programa: premir a tecla PGM CALL
- ▶ Premir a softkey TABELA DE PONTOS ZERO
- ▶ Introduzir o nome da Tabela de Pontos Zero, e confirmar com a tecla END

Editar uma tabela de pontos zero





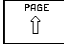



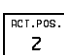

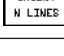


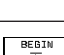
Você selecciona a tabela de pontos zero no modo de funcionamento Memorização/Edição do programa



- ▶ Chamar Gestão de Ficheiros: premir a tecla PGM MGT; ver também capítulo "4.2 Gestão de ficheiros"
- ▶ Desloque o cursor sobre uma Tabela de Pontos Zero qualquer. Confirme com a tecla ENT
- ▶ Editar ficheiro: ver Tabela de Funções de Edição

Sair da tabela de pontos zero

- ▶ Chamar a Gestão de Ficheiros e seleccionar um ficheiro de outro tipo, p.ex. um programa de maquinação

Funções de edição	Tecla / Softkey
Seleccionar o eixo	 / 
Passar linha a linha para baixo	
Passar linha a linha para cima	
Passar para a página de trás	
Passar para a página da frente	
Saltar uma palavra para a direita	
Saltar uma palavra para a esquerda	
Acceptar a posição actual, p.ex. para o eixo Z	
Acrescentar quantidade de linhas possível de programar	
Apagar a linha actual e memorizar de forma intermédia	
Acrescentar uma nova linha, ou acrescentar a última linha apagada	
saltar para o início da tabela	
Saltar para o fim da tabela	

ESPELHO (ciclo 8)

O TNC pode realizar uma maquinação espelho no plano de maquinação. Ver figura em cima, à direita.

Activação

O ciclo espelho activa-se a partir da sua definição no programa. Também actua no modo de funcionamento POSICIONAMENTO COM INTRODUÇÃO MANUAL O TNC mostra na visualização de estados adicional os eixos espelho activados

- Se você reflectir só um eixo, modifica-se o sentido de deslocação da ferrta. Isto não é válido nos ciclos de maquinação.
- Se você reflectir dois eixos, não se modifica o sentido de deslocação.

O resultado do espelho depende da posição do ponto zero:

- O ponto zero situa-se sobre o contorno a reflectir: a trajectória reflecte-se directamente no ponto zero; ver figura no centro, à direita
- O ponto zero situa-se fora do contorno a reflectir: a trajectória desloca-se; ver figura em baixo, à direita



- ▶ Eixo reflectido? : introduzir o eixo que se pretende reflectir; você pode reflectir todos os eixos - incluindo eixos rotativos - excepto o eixo da ferr.ta e o respectivo eixo secundário

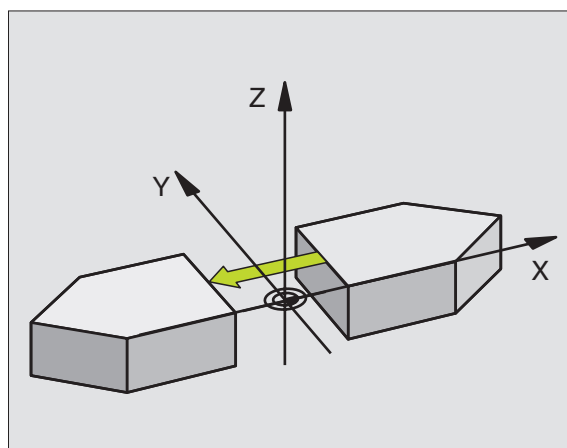
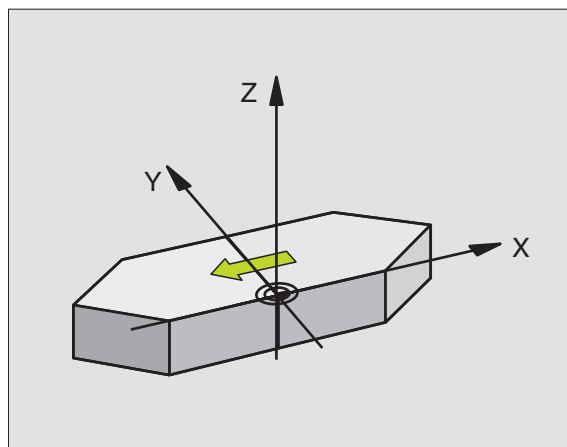
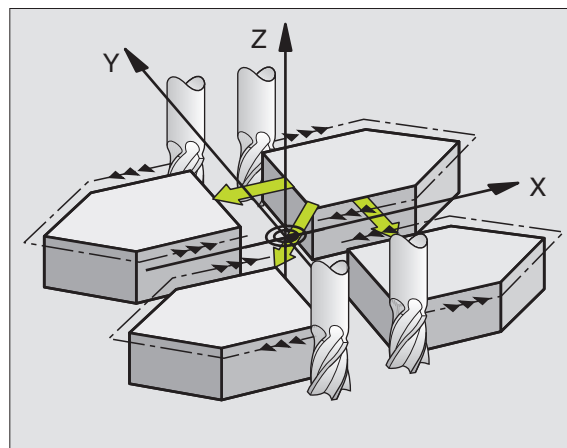
Exemplo de frases NC:

```
79 CYCL DEF 8.0 ESPELHO
```

```
80 CYCL DEF 8.1 X Y
```

Anular

Programar de novo o ciclo ESPELHO com a introdução NO ENT.



ROTAÇÃO (ciclo 10)

Dentro dum programa pode-se rodar o sistema de coordenadas no plano de maquinação segundo o ponto zero activado.

Activação

A ROTAÇÃO activa-se a partir da sua definição no programa. Também actua no modo de funcionamento Posicionamento com Introdução Manual. O TNC visualiza o ângulo de rotação activado na visualização de estados adicional.

Eixo de referência para o ângulo de rotação:

- Plano X/Y Eixo X
- Plano Y/Z Eixo Y
- Plano Z/X Eixo da ferramenta



Antes da programação, deverá ter em conta

O TNC anula uma correcção de raio activada através da definição do ciclo 10. Se necessário, programar de novo a correcção do raio.

Depois de ter definido o ciclo 10, desloque os dois eixos do plano de maquinação para poder activar a rotação.



- ▶ ROTAÇÃO: introduzir o ângulo de rotação em graus (°).
Campo de introdução: -360° a +360° (absoluto ou incremental)

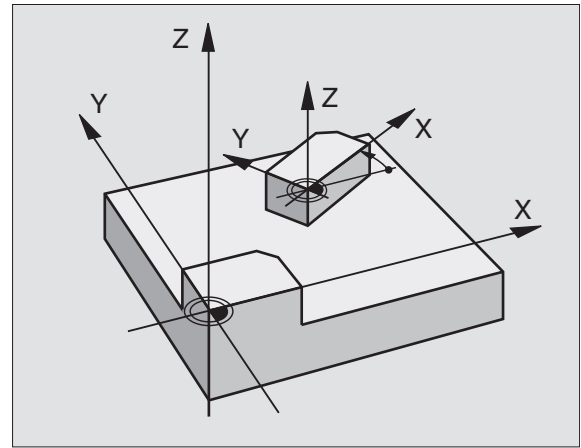
Exemplo de frases NC:

```
81 CYCL DEF 10.0 ROTAÇÃO
```

```
82 CYCL DEF 10.1 ROT+12.357
```

Anular

Programa-se de novo o ciclo ROTAÇÃO indicando o ângulo de rotação.



FACTOR DE ESCALA (ciclo 11)

O TNC pode ampliar ou reduzir contornos dentro dum programa. Você pode assim diminuir ou aumentar o tamanho da peça.

Activação

O FACTOR DE ESCALA activa-se a partir da sua definição no programa Também actua no modo de funcionamento POSICIONAMENTO COM INTRODUÇÃO MANUAL OTNC visualiza o factor de escala activado na visualização de estados adicional.

O factor de escala actua

- no plano de maquinação, ou simultaneamente nos três eixos de coordenadas (depende do parâmetro de máquina 7410)
- nas cotas indicadas nos ciclos
- também nos eixos paralelos U,V,W

Condições

Antes da ampliação ou redução, o ponto zero deve ser deslocado para um lado ou esquina do contorno.



- Factor?: introduzir o factor SCL (em inglês: scaling); o TNC multiplica as coordenadas e raios pelo factor SCL (tal como descrito em "Activação")

Ampliar: SCL maior do que 1 a 99,999 999

Diminuir: SCL menor do que 1 a 0,000 001

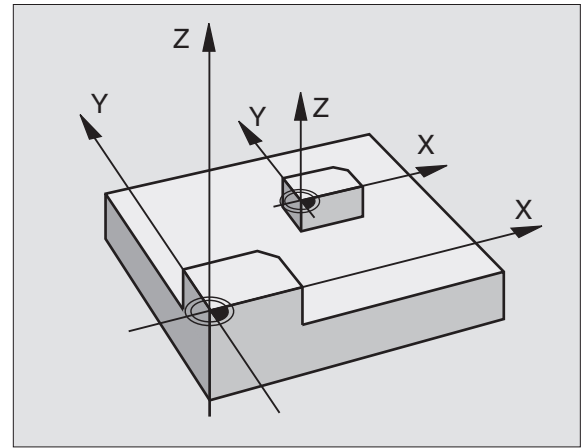
Exemplo de frases NC:

83 CYCL DEF 11.0 FACTOR DE ESCALA

84 CYCL DEF 11.1 SCL0.99537

Anular

Programar de novo o ciclo FACTOR DE ESCALA com factor 1



FACTOR DE ESCALA ESPECÍFICO (ciclo 26)



Antes da programação, deverá ter em conta

Você pode introduzir para cada eixo um factor de escala específico de cada eixo

Além disso, também se pode programar as coordenadas do centro para todos os factores de escala.

O contorno é prolongado a partir do centro, ou reduzido em direcção a este, quer dizer, não é necessário realizá-lo com o ponto zero actual - como no ciclo 11 FACTOR DE ESCALA.

Activação

O FACTOR DE ESCALA activa-se a partir da sua definição no programa Se o contorno a escalar contém arcos de círculo, o TNC calcula - de acordo com o factor de escala - um arco elipsóide.

O FACTOR DE ESCALA Também actua no modo de funcionamento Posicionamento com Introdução Manual O TNC visualiza o factor de escala activado na visualização de estados adicional.



- ▶ Eixo e factor: eixo(s) de coordenadas e factor(es) de escala da ampliação ou redução específicos de cada eixo. Introduzir o valor positivo, máximo 99,999 999
- ▶ Coordenadas do centro: centro da ampliação ou redução específica de cada eixo

Os eixos de coordenadas seleccionam-se com softkeys.

Anular

Programar de novo o ciclo FACTOR DE ESCALA com factor 1 para o eixo respectivo

Exemplo

Factores de escala específicos de cada eixo no plano de maquinação

Indica-se: quadrado - ver gráfico em baixo, à direita

Esquina 1: X = 20,0 mm Y = 2,5 mm

Esquina 2: X = 32,5 mm Y = 15,0 mm

Esquina 3: X = 20,0 mm Y = 27,5 mm

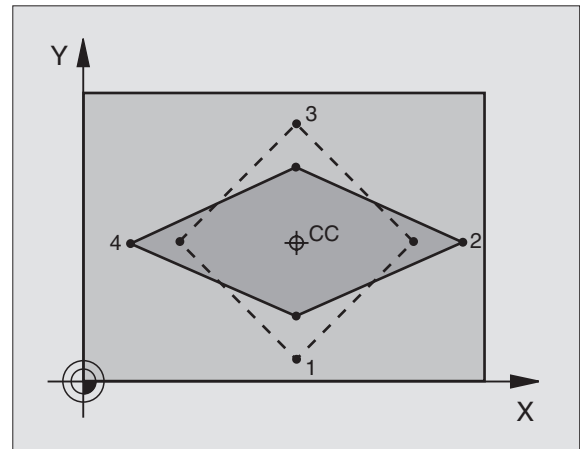
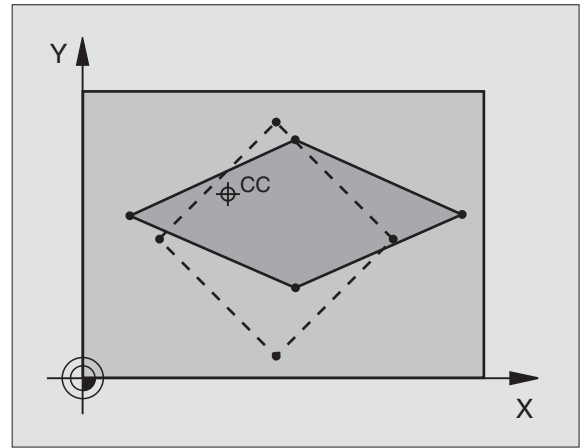
Esquina 4: X = 7,5 mm Y = 15,0 mm

- Ampliar o eixo X segundo o factor 1,4
- Reduzir o eixo Y segundo o factor 0,6
- Centro em CCY = 15 mm CCY = 20 mm

Exemplo de frases NC

```
CYCL DEF 26.0 FACTOR DE ESCALA ESPEF. EIXO
```

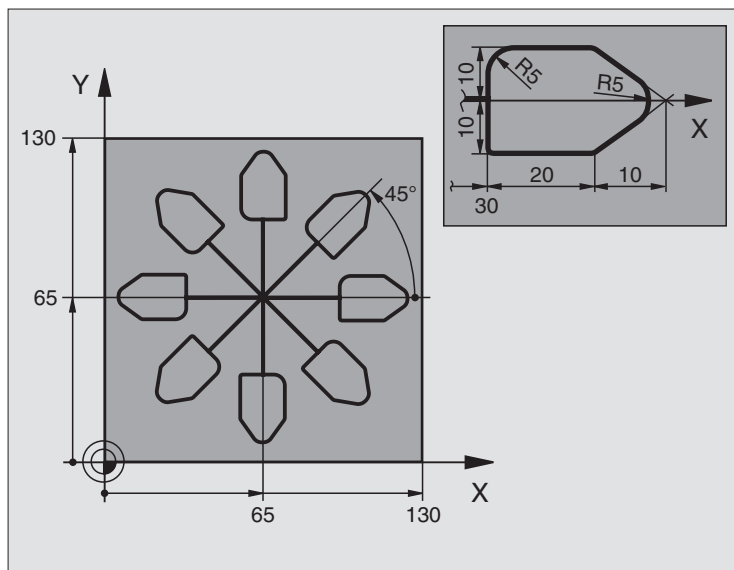
```
CYCL DEF 26.1 X1,4 Y0,6 CCX+15 CCY+20
```



Exemplo: ciclos de conversão de coordenadas

Execução do programa

- Conversão de coordenadas no programa principal
- Maquinação no sub-programa 1 (ver capítulo "9 Programação: sub-programas e repetições parciais dum programa")



0	BEGIN PGM KOUMR MM	
1	BLK FORM 0.1 Z X+0 Y+0 Z-20	Definição do bloco
2	BLK FORM 0.2 X+130 Y+130 Z+0	
3	TOOL DEF 1 L+0 R+1	Definição da ferramenta
4	TOOL CALL 1 Z S4500	Chamada da ferramenta
5	L Z+250 RO F MAX	Retirar a ferramenta
6	CYCL DEF 7.0 PONTO ZERO	Deslocação do ponto zero para o centro
7	CYCL DEF 7.1 X+65	
8	CYCL DEF 7.2 Y+65	
9	CALL LBL 1	Chamada da fresagem
10	LBL 10	Fixar uma marca para a repetição parcial do programa
11	CYCL DEF 10.0 ROTAÇÃO	Rotação a 45° em incremental
12	CYCL DEF 10.1 IROT+45	
13	CALL LBL 1	Chamada da fresagem
14	CALL LBL 10 REP 6	Retrocesso ao LBL 10; seis vezes no total
15	CYCL DEF 10.0 ROTAÇÃO	Anular a rotação
16	CYCL DEF 10.1 ROT+0	
17	CYCL DEF 7.0 PONTO ZERO	Anular a deslocação do ponto zero
18	CYCL DEF 7.1 X+0	
19	CYCL DEF 7.2 Y+0	
20	L Z+250 RO FMAX M2	Retirar a ferramenta, fim do programa

21	LBL 1	Sub-programa 1:
22	L X+0 Y+0 R0 F MAX	Determinação da fresagem
23	L Z+2 R0 FMAX M3	
24	L Z-5 R0 F200	
25	L X+30 RL	
26	L IY+10	
27	RND R5	
28	L IX+20	
29	L IX+10 IY-10	
30	RND R5	
31	L IX-10 IY-10	
32	L IX-20	
33	L IY+10	
34	L X+0 Y+0 R0 F500	
35	L Z+20 R0 F MAX	
36	LBL 0	
37	END PGM KOUMR MM	

8.9 Ciclos especiais

TEMPO DE ESPERA (ciclo 9)

Num programa em funcionamento, o TNC executa a frase seguinte só depois de decorrido o tempo de espera programado. Um tempo de espera pode, por exemplo, servir para retirar aparas.

Activação

O ciclo activa-se a partir da sua definição no programa. Não afecta os estados (permanentes) que actuam de forma modal, como p.ex. a rotação da ferrta. (cabeçote).



- ▶ Tempo de espera em segundos: introduzir o tempo de espera em segundos

Campo de introdução de 0 a 30 000 s (aprox. 8,3 horas) em etapas de s de 0,001

Exemplo de frases NC

```
89 CYCL DEF 9.0 TEMPO DE ESPERA
```

```
90 CYCL DEF 9.1 TEMPO DE ESPERA 1.5
```

CHAMADA DO PROGRAMA (ciclo 12)

Você pode atribuir quaisquer programas de maquinação como, p.ex. ciclos especiais de furar ou módulos geométricos a um ciclo de maquinação. Você chama este programa como se fosse um ciclo.



- ▶ Nome do programa: nome do programa a chamar

Você chama o programa com

- CYCL CALL (frase separada) ou
- M99 (actua por frases) ou
- M89 (executa-se depois de cada frase de posicionamento)

Exemplo: chamada do programa

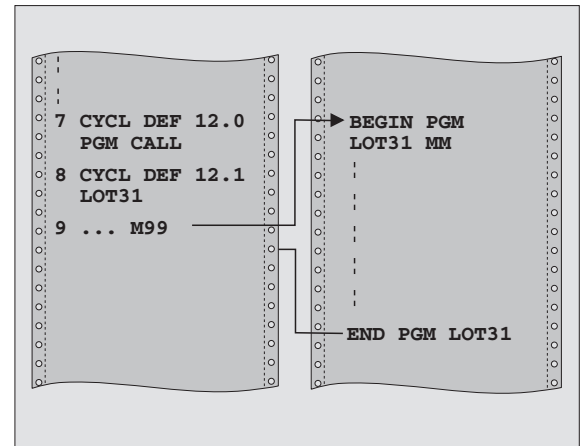
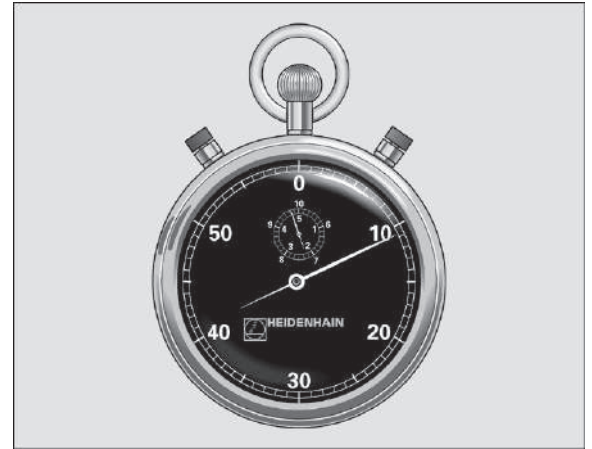
Pretende-se chamar o programa 50 com a chamada de ciclo

Exemplo de frases NC

```
55 CYCL DEF 12.0 PGM CALL
```

```
56 CYCL DEF 12.1 PGM 50.H
```

```
57 L X+20 Y+50 FMAX M99
```



Determinar:

“o programa 50 é um ciclo”

Chamada do programa 50

ORIENTAÇÃO DA FERRAMENTA (ciclo 13)



O fabricante da máquina prepara a máquina e o TNC para o ciclo 13

O TNC pode controlar a ferramenta principal de uma máquina de ferramentas, como um 6º eixo e rodá-la numa posição determinada segundo um ângulo.

A orientação da ferramenta é precisa, p.ex.

- em sistemas de troca de ferramenta com uma determinada posição para a troca da ferramenta.
- para ajustar a janela de envio e recepção do apalpador 3D com transmissão de infra-vermelhos

Ativação

O TNC posiciona a posição angular definida no ciclo com a programação de M19.

Se você programar M19 sem ter definido primeiro o ciclo 13, o TNC posiciona a ferramenta principal num valor angular determinado num parâmetro da máquina (ver manual da máquina).



- ▶ Ângulo de orientação: introduzir o ângulo referente ao eixo de referência angular do plano de maquinação

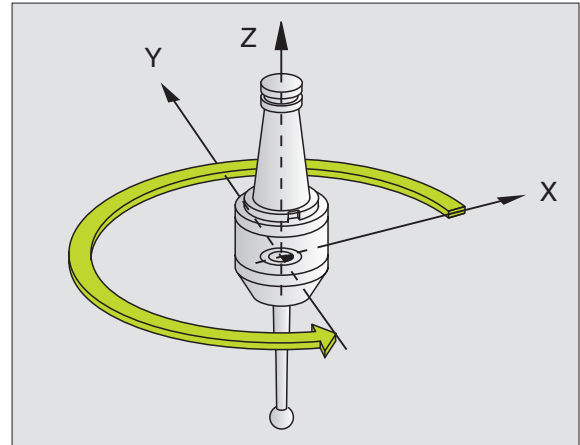
Campo de introdução: 0 a 360°

Precisão de introdução: 0,001°

Exemplo de frases NC

93 CYCL DEF 13.0 ORIENTAÇÃO

94 CYCL DEF 13.1 ÂNGULO 180





9

Programação:

**Sub-programas e
repetições parciais de um
programa**

9.1 Caracterizar sub-programas e repetições parciais de um programa

Você pode executar repetidas vezes com sub-programas e repetições parciais de um programa os passos de maquinação programados uma vez.

Label

Os sub-programas e as repetições parciais de um programa começam num programa de maquinação com a marca LBL, que é a abreviatura de LABEL (em inglês, marca).

Os LABEL recebem um número entre LABEL 1 e 254. Você só pode atribuir uma vez cada número LABEL no programa, ao premir a tecla LABEL SET.

LABEL 0 (LBL 0) caracteriza o final de um sub-programa e por isso pode ser utilizado quantas vezes se pretender.

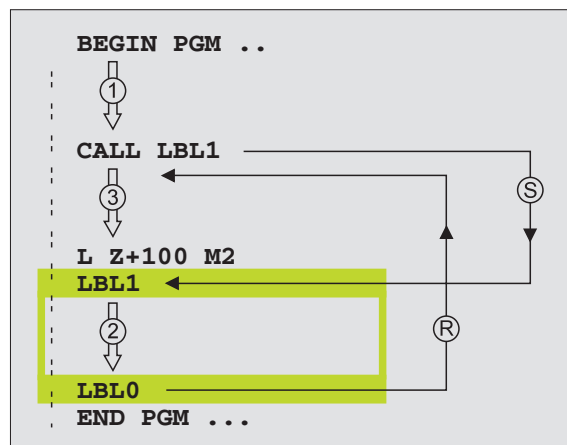
9.2 Sub-programas

Funcionamento

- 1 O TNC executa o programa de maquinação até à chamada dum sub-programa CALL LBL
- 2 A partir daqui, o TNC executa o sub-programa chamado até ao fim do do sub-programa LBL 0
- 3 Depois, o TNC prossegue o programa de maquinação com a frase a seguir à chamada do sub-programa CALL LBL

Indicações sobre a programação

- Um programa principal pode conter até 254 sub-programas
- Pode chamar-se sub-programas em qualquer sequência quantas vezes se pretender
- Um sub-programa não pode chamar-se a si mesmo
- Os sub-programas programam-se no fim de um programa principal (por detrás da frase com M2 ou M30)
- Se houver sub-programas dentro do programa de maquinação antes da frase com M02 ou M3, estes executam-se, pelo menos uma vez, sem chamada



Programar o sub-programa

- ▶ Assinalar o começo: premir a tecla LBL SET e introduzir um número LABEL
- ▶ Introduzir um sub-programa
- ▶ Assinalar o fim: premir a tecla LBL SET e introduzir o número LABEL "0"

Chamar o sub-programa

- ▶ Chamar um sub-programa: premir a tecla LBL CALL
- ▶ Número Label: introduzir o número Label do sub-programa a chamar, e confirmar com a tecla END



CALL LBL 0 não é permitido pois corresponde à chamada do fim de um sub-programa.

9.3 Repetições parciais de um programa

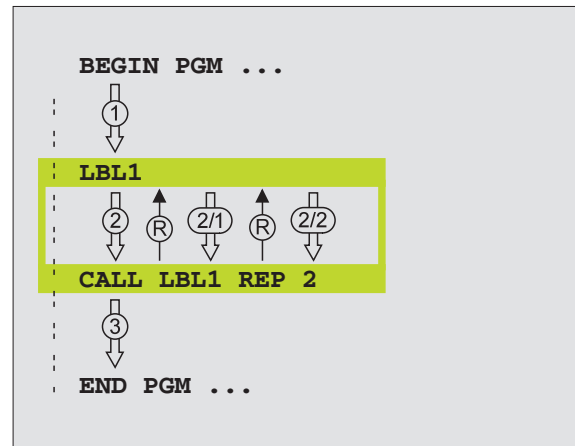
As repetições parciais de um programa começam com a marca LBL (LABEL). Uma repetição parcial de um programa termina com CALL LBL REP.

Funcionamento

- 1 O TNC executa o programa de maquinação até ao fim do programa parcial (CALL LBL REP)
- 2 A seguir, o TNC repete a parte do programa entre o LABEL chamado e a chamada de Label CALL LBL REP tantas vezes quantas se tiver indicado em REP
- 3 Depois o TNC continua com o programa de maquinação

Indicações sobre a programação

- Você pode repetir uma parte de programa até 65 534 vezes sucessivamente
- Na visualização de estados adicional, o TNC visualiza quantas repetições ainda são executadas (ver capítulo "1.4 Visualizações de estado")
- As repetições parciais de um programa realizam-se sempre uma vez mais do que as repetições programadas



Programar repetições parciais de programa



- ▶ Assinalar o começo: premir a tecla LBL SET e introduzir um número LABEL para repetir a parte do programa
- ▶ Introduzir um programa parcial

Chamar repetições parciais de programa



- ▶ Premir a tecla LBL CALL, e introduzir o NÚMERO LABEL do programa parcial a repetir e a quantidade de repetições REP

9.4 Um programa qualquer como sub-programa

- 1 O TNC executa o programa de maquinação até você chamar um outro programa com CALL PGM
- 2 A seguir, o TNC executa o programa chamado até ao seu fim
- 3 Depois, o TNC executa o programa (chamado) de maquinação com a frase a seguir à chamada do programa.

Indicações sobre a programação

- O TNC não precisa de nenhum LABEL para poder utilizar um programa qualquer como sub-programa.
- O programa chamado não pode conter a função auxiliar M2 ou M30
- O programa chamado não deve conter nenhuma CALL PGM do programa original.

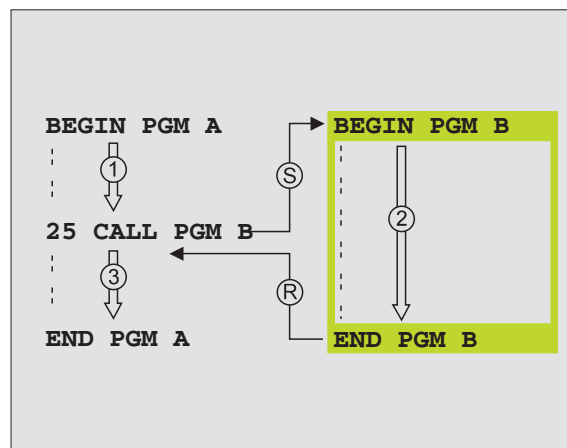
Chamar um programa qualquer como sub-programa



- ▶ Seleccionar as funções para a chamada do programa: premir a tecla PGM CALL
- ▶ Premir a softkey PROGRAMA e
- ▶ Introduzir o nome do programa do programa a chamar. Com a softkey, você também determina qual o tipo de programa que quer chamar, e onde está memorizado o programa (ver tabela à direita)



Você também pode chamar um programa qualquer com o ciclo 12 PGM CALL.



Função	Softkey
Chamar um programa memorizado externamente	EXT
Chamar Programa em Diálogo Claro	.H
Chamar programa DIN/ISO	.I
Transformar frase CALL PGM EXT em CALL PGM INT (chamar um programa memorizado)	INT
Chamar um tipo de programa que está determinado na função MOD "Introdução de Programa"	DEFAULT

9.5 Sobreposições

Você pode sobrepor sub-programas e repetições parciais de um programa da seguinte forma:

- Sub-programas dentro de um sub-programa
- Repetições parciais dentro de uma repetição parcial do programa
- Repetir sub-programas
- Repetições parciais de um programa dentro de um sub-programa

Profundidade de sobreposição

A profundidade de sobreposição determina quantas vezes os programas parciais ou sub-programas podem conter outros sub-programas ou repetições parciais de um programa.

- Máxima profundidade de sobreposição para sub-programas: 8
- Máxima profundidade de sobreposição para chamadas de programa principal: 4
- Você pode sobrepor quantas vezes quiser repetições parciais de um programa

Sub-programa dentro de um sub-programa

Exemplo de frases NC

0	BEGIN PGM UPGMS MM	
	...	
17	CALL LBL 1	Chamada de sub-programa em LBL 1
	...	
35	L Z+100 R0 FMAX M2	Última frase do programa principal (com M2)
36	LBL 1	Início do sub-programa 1
	...	
39	CALL LBL 2	Chamada do sub-programa em LBL2
	...	
45	LBL 0	Fim do sub-programa 1
46	LBL 2	Início do sub-programa 2
	...	
62	LBL 0	Fim do sub-programa 2
63	END PGM UPGMS MM	

Execução do programa

- 1º passo: Execução do programa principal UPGMS até à frase 17.
- 2º passo: Chamada do sub-programa 1 e execução até à frase 39.
- 3º passo: Chamada do sub-programa 2 e execução até à frase 62. Fim do sub-programa 2 e retrocesso ao sub-programa de onde foi chamado.
- 4º passo: O sub-programa 1 é executado da frase 40 até à frase 45. Fim do sub-programa 1 e retrocesso ao programa principal UPGMS.
- 5º passo: Execução do programa principal UPGMS da frase 18 até à frase 35. Retrocesso à frase 1 e fim do programa.

Repetir repetições parciais de um programa**Exemplo de frases NC**

0 BEGIN PGM REPS MM	
...	
15 LBL 1	Início da repetição do programa parcial
...	
20 LBL 2	Início da repetição do programa parcial 2
...	
27 CALL LBL 2 REP 2	Programa parcial entre esta frase e LBL 2
...	(Frase 20) é repetida 2 vezes
35 CALL LBL 1 REP 1	Programa parcial entre esta frase e LBL 1
...	(Frase 15) é repetida 1 vez
48 END PGM REPS MM	

Execução do programa

- 1º passo: Execução do programa principal REPS até à frase 27
- 2º passo: O programa parcial é repetido 2 vezes entre a frase 27 e a frase 20
- 3º passo: Execução do programa principal REPS da frase 28 até à frase 35
- 4º passo: O programa parcial entre a frase 35 e a frase 15 é repetido 1 vez (contém a repetição de programa parcial entre a frase 20 e a frase 27)
- 5º passo: Execução do programa principal REPS da frase 36 até à frase 50 (fim do programa)

Repetição do sub-programa

Exemplo de frases NC

0 BEGIN PGM UPGREP MM	
...	
10 LBL 1	Início da repetição parcial do programa
11 CALL LBL 2	Chamada do sub-programa
12 CALL LBL 1 REP 2	Programa parcial entre esta frase e LBL 1
...	(Frase 10) é repetida 2 vezes
19 L Z+100 RO FMAX M2	Última frase de programa do programa principal com M2
20 LBL 2	Início do sub-programa
...	
28 LBL 0	Fim do sub-programa
29 END PGM UPGREP MM	

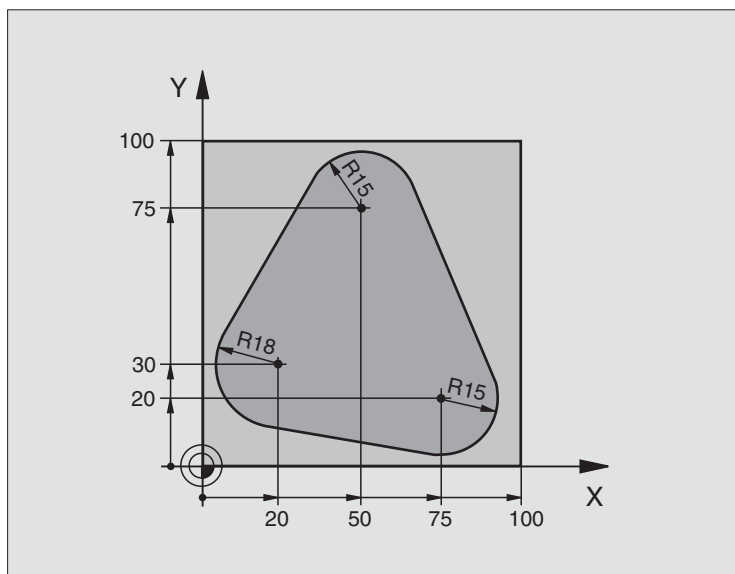
Execução do programa

- 1º passo: Execução do programa principal UPGREP até à frase 11
- 2º passo: Chamada e execução do sub-programa 2
- 3º passo: O programa parcial entre a frase 12 e a frase 10 é repetido 2 vezes: o sub-programa 2 é repetido 2 vezes
- 4º passo: Execução do programa principal UPGREP da frase 13 até à frase 19; fim do programa

Exemplo: fresar um contorno em várias aproximações

Execução do programa

- Posicionamento prévio da ferrta. sobre o lado superior da peça
- Introduzir passo em incremental
- Fresar contorno
- Repetir passo e fresar contorno

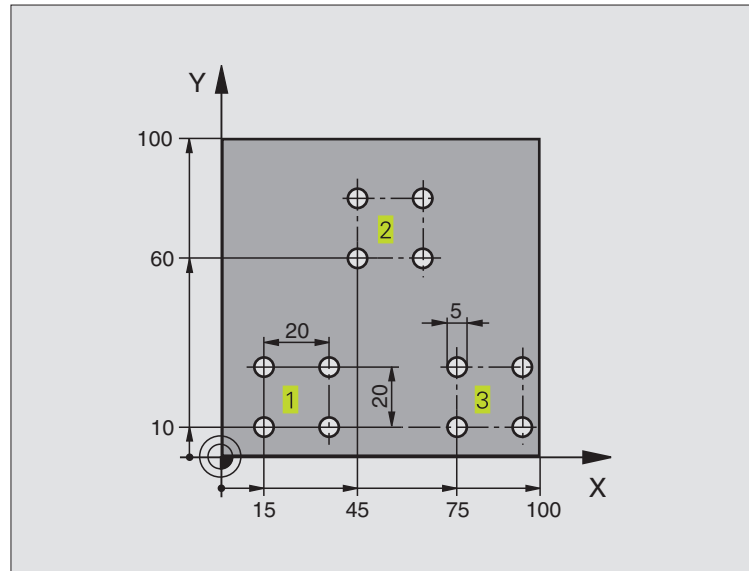


0 BEGIN PGM PGMWDH MM	
1 BLK FORM 0.1 Z X+0 Y+0 Z-40	
2 BLK FORM 0.2 X+100 Y+100 Z+0	
3 TOOL DEF 1 L+0 R+10	Definição da ferramenta
4 TOOL CALL 1 Z S500	Chamada da ferramenta
5 L Z+250 R0 F MAX	Retirar a ferramenta
6 L X-20 Y+30 R0 F MAX	Posicionamento prévio no plano de maquinação
7 L Z+0 R0 FMAX M3	Posicionamento prévio sobre o lado superior da peça
8 LBL 1	Marca para a repetição parcial do programa
9 L IZ-4 R0 F MAX	Aprofundamento em incremental (em vazio)
10 APPR CT X+2 Y+30 CCA90 R+5 RL F250	Chegada ao contorno
11 FC DR- R18 CLSD+ CCX+20 CCY+30	Contorno
12 FLT	
13 FCT DR- R15 CCX+50 CCY+75	
14 FLT	
15 FCT DR- R15 CCX+75 CCY+20	
16 FLT	
17 FCT DR- R18 CLSD- CCX+20 CCY+30	
18 DEP CT CCA90 R+5 F1000	Saída do contorno
19 L X-20 Y+0 R0 F MAX	Retirar
20 CALL LBL 1 REP 4	Retrocesso a LBL 1; quatro vezes no total
21 L Z+250 R0 FMAX M2	Retirar a ferramenta, fim do programa
22 END PGM PGMWDH MM	

Exemplo: grupos de furos

Execução do programa

- Aproximação de grupos de furos no programa principal
- Chamada de grupo de furos (sub-programa 1)
- Programar grupo de furos só uma vez no sub-programa



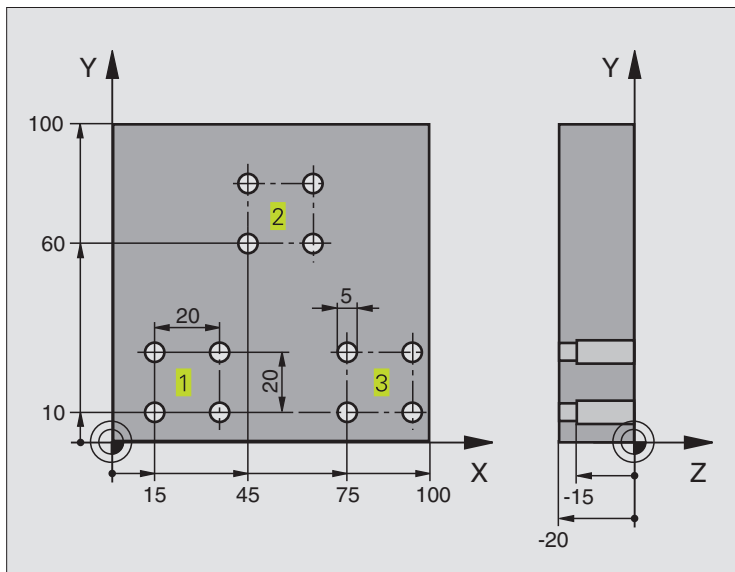
0 BEGIN PGM UP1 MM	
1 BLK FORM 0.1 Z X+0 Y+0 Z-20	
2 BLK FORM 0.2 X+100 Y+100 Z+0	
3 TOOL DEF 1 L+0 R+2,5	Definição da ferramenta
4 TOOL CALL 1 Z S5000	Chamada da ferramenta
5 L Z+250 RO F MAX	Retirar a ferramenta
6 CYCL DEF 200 FURAR	
Q200=2 ;DISTÂNCIA SEGURANÇA	
Q201=-10 ;PROFUNDIDADE	
Q206=250 ;AVANÇO DE APROFUNDAMENTO	
Q202=5 ;PROFUNDIDADE DE PASSO	
Q210=0 ;TEMPO ESPERA CIMA	
Q203=+0 ;COORD. SUPERFÍCIE	
Q204=10 ;2ª DISTÂNCIA SEGURANÇA	
7 L X+15 Y+10 RO F MAX M3	Chegada ao ponto de partida do grupo de furos 1
8 CALL LBL 1	Chamada do sub-programa para o grupo de furos
9 L X+45 Y+60 RO F MAX	Chegada ao ponto de partida do grupo de furos 2
10 CALL LBL 1	Chamada do sub-programa para o grupo de furos
11 L X+75 Y+10 RO F MAX	Chegada ao ponto de partida do grupo de furos 3
12 CALL LBL 1	Chamada do sub-programa para o grupo de furos
13 L Z+250 RO FMAX M2	Fim do programa principal

14 LBL 1	Início do sub-programa 1: grupo de furos
15 CYCL CALL	Furo 1
16 L IX+20 R0 FMAX M99	Chegada ao furo 2, chamada do ciclo
17 L IY+20 R0 FMAX M99	Chegada ao furo 3, chamada do ciclo
18 L IX-20 R0 FMAX M99	Chegada ao furo 4, chamada do ciclo
19 LBL 0	Fim do sub-programa 1
20 END PGM UP1 MM	

Exemplo: Grupos de furos com várias ferramentas

Execução do programa

- Programar ciclos de maquinação no programa principal
- Chamar figura de furos completa (sub-programa 1)
- Chegada aos grupos de furos no sub-programa 1. Chamar grupo de furos (sub-programa 2)
- Programar grupo de furos só uma vez no sub-programa 2



0 BEGIN PGM UP2 MM	
1 BLK FORM 0.1 Z X+0 Y+0 Z-20	
2 BLK FORM 0.2 X+100 Y+100 Z+0	
3 TOOL DEF 1 L+0 R+4	Definição da ferrta. broca de centragem
4 TOOL DEF 2 L+0 R+3	Definição da ferr.ta broca
5 TOOL DEF 3 L+0 R+3,5	Definição da ferrta. escariador
6 TOOL CALL 1 Z S5000	Chamada da ferrta. broca de centragem
7 L Z+250 R0 FMAX	Retirar a ferramenta

8 CYCL DEF 200 FURAR	Definição do ciclo Centrar
Q200=2 ;DISTÂNCIA SEGURANÇA	
Q201=-3 ;PROFUNDIDADE	
Q206=250 ;AVANÇO DE APROFUNDAMENTO	
Q202=3 ;APROFUNDAMENTO	
Q210=0 ;TEMPO ESPERA CIMA	
Q203=+0 ;COORD. SUPERFÍCIE	
Q204=10 ;2ª DISTÂNCIA SEGURANÇA	
9 CALL LBL 1	Chamada do sub-programa 1 para figura de furos completa
10 L Z+250 RO FMAX M6	Troca de ferramenta
11 TOOL CALL 2 Z S4000	Chamada da ferrta. para o ciclo de furar
12 FN 0: Q201 = -25	Nova profundidade para furar
13 FN 0: Q202 = +5	Nova aproximação para furar
14 CALL LBL 1	Chamada do sub-programa 1 para figura de furos completa
15 L Z+250 RO FMAX M6	Troca de ferramenta
16 TOOL CALL 3 Z S500	Chamada da ferrta. escariador
17 CYCL DEF 201 ALARGAR FURO	Definição do ciclo alargar furo
Q200=2 ;DISTÂNCIA SEGURANÇA	
Q201=-15 ;PROFUNDIDADE	
Q206=250 ;AVANÇO DE APROFUNDAMENTO	
Q211=0,5 ;TEMPO ESPERA BAIXO	
Q208=400 ;AVANÇO RETROCESSO	
Q203=+0 ;COORD. SUPERFÍCIE	
Q204=10 ;2ª DISTÂNCIA SEGURANÇA	
18 CALL LBL 1	Chamada do sub-programa 1 para figura de furos completa
19 L Z+250 RO FMAX M2	Fim do programa principal
20 LBL 1	Início do sub-programa 1: figura de furos completa
21 L X+15 Y+10 RO F MAX M3	Chegada ao ponto de partida do grupo de furos 1
22 CALL LBL 2	Chamada do sub-programa 2 para grupo de furos
23 L X+45 Y+60 RO F MAX	Chegada ao ponto de partida do grupo de furos 2
24 CALL LBL 2	Chamada do sub-programa 2 para grupo de furos
25 L X+75 Y+10 RO F MAX	Chegada ao ponto de partida do grupo de furos 3
26 CALL LBL 2	Chamada do sub-programa 2 para grupo de furos
27 LBL 0	Fim do sub-programa 1
28 LBL 2	Início do sub-programa 2: grupo de furos
29 CYCL CALL	Furo 1 com ciclo de maquinação activado
30 L IX+20 RO FMAX M99	Chegada ao furo 2, chamada do ciclo
31 L IY+20 RO FMAX M99	Chegada ao furo 3, chamada do ciclo
32 L IX-20 RO FMAX M99	Chegada ao furo 4, chamada do ciclo
33 LBL 0	Fim do sub-programa 2
34 END PGM UP2 MM	



10

Programação:

Parâmetros Q

10.1 Princípio e resumo de funções

Com os parâmetros Q você pode definir num programa de maquinação um grupo completo de peças. Dazu geben Sie anstelle von Zahlenwerten Platzhalter ein: die Q-Parameter.

Os parâmetros Q utilizam-se por exemplo para

- Valores de coordenadas
- Avanços
- Rotações
- Dados do ciclo

Além disso, com os parâmetros Q pode-se programar contornos determinados através de funções matemáticas, ou executar os passos da maquinação que dependem de condições lógicas.

Um parâmetro Q é caracterizado com a letra Q e um número de 0 a 299. Os parâmetros Q dividem-se em três campos:

Significado	Campo
Parâmetros de livre utilização, global para activados todos os programas existentes na memória do TNC. Se você chamar ciclos do fabricante, estes parâmetros actuam só a nível local (depende de MP7251)	Q0 até Q99
Parâmetros para funções especiais do TNC	Q100 até Q199
Parâmetros utilizados de preferência para ciclos actuam globalmente para todos os programas existentes na memória do TNC e em ciclos do fabricante	Q200 até Q299

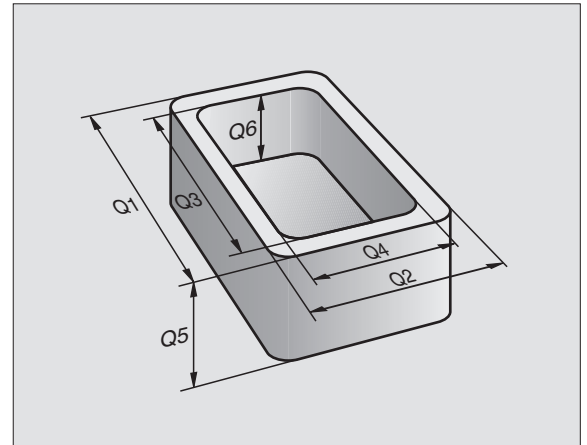
Avisos sobre a programação

Não se pode misturar num programa parâmetros Q com valores numéricos.

Pode-se atribuir aos parâmetros Q valores numéricos entre -99 999,9999 e +99 999,9999



O TNC atribui a certos parâmetros Q sempre o mesmo dado, p.ex., ao parâmetro Q108 atribui o raio actual da ferrta. Ver capítulo "10.9 Parâmetros Q pré-definidos".



Chamar as funções de parâmetros Q

Quando estiver a introduzir um programa de maquinação, prima a tecla "Q" (no campo de introdução numérica e selecção de eixos, sob a tecla +/-). O TNC mostra as seguintes softkeys:

Grupo de funções	Softkey
Funções matemáticas básicas	BASIC ARITHM.
Funções angulares	TRIGO- MOMETRY
Funções se/então, saltos	JUMP
Funções especiais	DIVERSE FUNCTION
Introduzir directamente fórmulas	FORMEL

10.2 Tipos de funções - Parâmetros Q em vez de valores numéricos

Com a função paramétrica FN0: ATRIBUIÇÃO, você pode atribuir valores numéricos aos parâmetros Q. Depois, no programa de maquinação memorize o parâmetro Q em vez do valor numérico.

Exemplo de frases NC

15 FN0: Q10 = 25	Atribuição:
...	Q10 recebe o valor 25
25 L X +Q10	corresponde a L X +25

Para os tipos de funções, programam-se p.ex. como parâmetros Q as dimensões de uma peça.

Para a maquinação dos diferentes tipos de peças, atribua a cada um destes parâmetros um valor numérico correspondente.

Exemplo

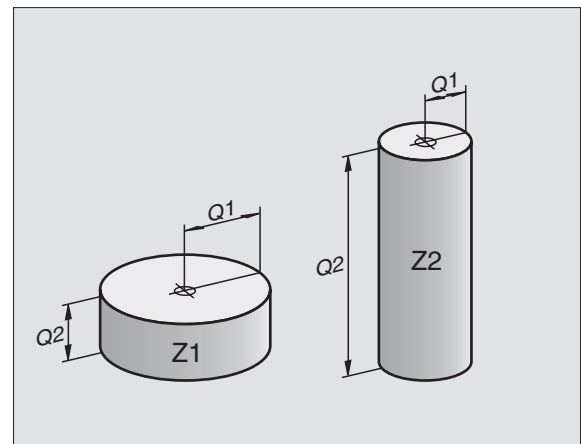
Cilindro com parâmetros Q

Raio do cilindro R = Q1

Altura do cilindro H = Q2

Cilindro Z1 Q1 = +30
Q2 = +10

Cilindro Z2 Q1 = +10
Q2 = +50



10.3 Descrever contornos através de funções matemáticas

Com parâmetros Q você pode programar no programa de maquinação funções matemáticas básicas:

- ▶ Seleccionar parâmetros Q: premir a tecla Q (situada no campo para introdução de valores numéricos, à direita). A régua de softkeys mostra as funções dos parâmetros Q.
- ▶ Seleccionar funções matemáticas básicas: premir a softkey FUNÇ. BÁSICAS O TNC mostra as seguintes softkeys:

Função	Softkey
FN0: ATRIBUIÇÃO p.ex. FN0: Q5 = +60 Atribuir valor directamente	
FN1: ADIÇÃO p.ex. FN1: Q1 = -Q2 + -5 Determinar e atribuir a soma de dois valores	
FN2: SUBTRACÇÃO p.ex. FN2: Q1 = +10 - +5 Determinar e atribuir a diferença de dois valores	
FN3: MULTIPLICAÇÃO p.ex. FN3: Q2 = +3 * +3 Determinar e atribuir o produto de dois valores	
FN4: DIVISÃO p.ex. FN4: Q4 = +8 DIV +Q2 Determinar e atribuir o quociente de dois valores Proibido: Dividir por 0!	
FN5: RAIZ p.ex. FN5: Q20 = SQRT 4 Determinar e atribuir a raiz quadrada de um número Proibido: raiz de um valor negativo!	

À direita do sinal "=", pode-se introduzir:

- dois números
- dois parâmetros Q
- um número e um parâmetro Q

Os parâmetros Q e os valores numéricos nas comparações podem ser com ou sem sinal

Exemplo: programar cálculos básicos



Seleccionar parâmetros Q: premir a tecla Q



Seleccionar funções matemáticas básicas:
premir a softkey FUNÇ. ESPECIAIS



Seleccionar parâmetros Q ATRIBUIÇÃO: premir
a softkey FNO X = Y

Nº do Parâmetro para resultado?

5



Introduzir o número do parâmetro Q: 5

1. Valor ou parâmetro ?

10



Atribuir o valor numérico 10 a Q5



Seleccionar parâmetros Q: premir a tecla Q



Seleccionar funções matemáticas básicas:
premir a softkey FUNÇ. ESPECIAIS



Seleccionar a função de parâmetros Q
MULTIPLICAÇÃO: premir a softkey FN3 X * Y

Nº do Parâmetro para resultado?

12



Introduzir o número do parâmetro Q: 12

1. Valor ou parâmetro ?

Q5



Introduzir Q5 como primeiro valor

Multiplicador?

7



Introduzir 7 como segundo valor

O TNC mostra as seguintes frases de programa:

16 FN0: Q5 = +10

17 FN3: Q12 = +Q5 * +7

10.4 Funções angulares (Trigonometria)

O seno, o co-seno e a tangente correspondem às proporções de cada lado de um triângulo rectângulo. Sendo:

Seno: $\sin \alpha = a / c$

Co-seno: $\cos \alpha = b / c$

Tangente: $\tan \alpha = a / b = \sin \alpha / \cos \alpha$

Sendo

- c o lado oposto ao ângulo recto
- a o lado oposto ao ângulo α
- b o terceiro lado

Através da tangente, o TNC pode calcular o ângulo:

$$\alpha = \arctan \alpha = \arctan (a / b) = \arctan (\sin \alpha / \cos \alpha)$$

Exemplo:

$$a = 10 \text{ mm}$$

$$b = 10 \text{ mm}$$

$$\alpha = \arctan (a / b) = \arctan 1 = 45^\circ$$

E também:

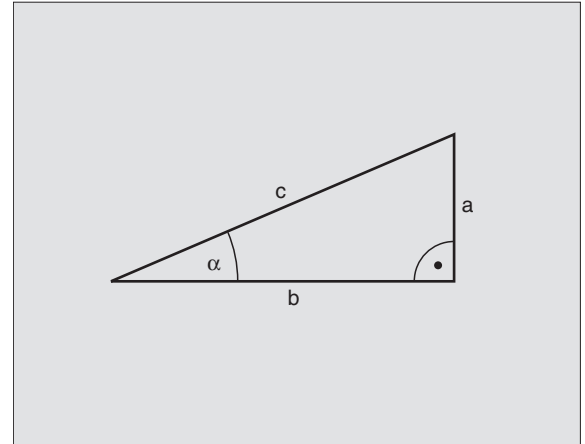
$$a^2 + b^2 = c^2 \quad (\text{mit } a^2 = a \times a)$$

$$c = \sqrt{(a^2 + b^2)}$$

Programar funções angulares

Premindo a softkey TRIGONOMETRIA, aparecem as funções angulares. O TNC mostra as softkeys na tabela à direita.

Programação: ver "Exemplo: programar cálculos básicos".



Função	Softkey
FN6: SENO p.ex. FN6: Q20 = SIN-Q5 Determinar e atribuir seno de um ângulo em Graus (°)	FN6 SIN(X)
FN7: CO-SENO p.ex. FN7: Q21 = COS-Q5 Determinar e atribuir co-seno de um ângulo em Graus (°)	FN7 COS(X)
FN8: RAIZ DE UMA SOMA DOS QUADRADOS p.ex. FN8: Q10 = +5 LEN +4 Determinar e atribuir a longitude a partir de dois valores	FN8 X LEN Y
FN13: ÂNGULO p.ex. FN13: Q20 = +10 ANG-Q1 Determinar e atribuir o ângulo com arctan a partir de dois lados, ou sen e cos do ângulo (0 < ângulo < 360°)	FN13 X ANG Y

10.5 Funções se/então com parâmetros Q

Ao determinar a função se/então, o TNC compara um parâmetro Q com um outro parâmetro Q ou com um valor numérico. Quando se cumpre a condição, o TNC continua com o programa de maquinação no LABEL programado atrás da condição (para LABEL, ver o capítulo "Sub-programas e repetições parciais de programas"). Se a condição não for cumprida, o TNC executa a frase a seguir.

Se quiser chamar um outro programa como sub-programa, programe por detrás do LABEL um PGM CALL

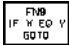
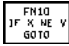
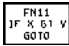
Saltos incondicionais

Saltos incondicionais são saltos cuja condição é sempre (=incondicionalmente) cumprida

FN9: IF+10 EQU+10 GOTO LBL1

Programar funções se/então

Premindo a softkey SALTAR, aparecem as funções se/então. O TNC mostra as seguintes softkeys:

Função	Softkey
<p>FN9: SE É IGUAL, SALTO P.EX. FN9: IF +Q1 EQU +Q3 GOTO LBL 5 Se são iguais dois valores ou parâmetros, salto para o Label indicado</p>	
<p>FN10: SE É DIFERENTE, SALTO p.ex. FN10: IF +10 NE -Q5 GOTO LBL 10 Se são diferentes dois valores ou parâmetros, salto para o Label indicado</p>	
<p>FN11: SE É MAIOR, SALTO p.ex. FN11: IF+Q1 GT+10 GOTO LBL 5 Se o primeiro valor ou parâmetro é maior do que o segundo valor ou parâmetro, salto para o Label indicado</p>	
<p>FN12: SE É MENOR, SALTO p.ex. FN12: IF+Q5 LT+0 GOTO LBL 1 Se o primeiro valor ou parâmetro é menor do que o segundo valor ou parâmetro, salto para o Label indicado</p>	

Abreviaturas e conceitos utilizados

IF	(ingl.):	Se
EQU	(em ingl. equal):	Igual
NE	(em ingl. not equal):	Não igual
GT	(em ingl. greater than):	Maior do que
LT	(em ingl. less than):	Menor do que
GOTO	(em ingl. go to):	Ir para

10.6 Controlar e modificar parâmetros Q

Durante a execução ou teste de um programa, você pode controlar e também modificar parâmetros Q.

- ▶ Interromper a execução do programa (p.ex. premir tecla externa de STOP e a softkey STOP) ou parar o teste de programa






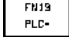
- ▶ Chamar Tabela de Parâmetros Q: premir a tecla Q
- ▶ Com as teclas de setas, você selecciona um Parâmetro Q na página actual do ecrã. Com a softkeys PÁGINA você selecciona a página seguinte ou a anterior do ecrã
- ▶ Se quiser modificar o valor de um parâmetro, introduza um novo valor, confirme com a tecla ENT e termine a introdução com a tecla END

Se não quiser modificar o valor, finalize o diálogo com a tecla END

TEST RUN			
Q0	=	+0	
Q1	=	+10	
Q2	=	-20	
Q3	=	-5	
Q4	=	+0	
Q5	=	+0	
Q6	=	+12.5	
Q7	=	+7.85	
Q8	=	+250	
Q9	=	+0	
Q10	=	-25.37	
Q11	=	+0	
ACTL	X	-112.300	
	Y	+118.960	
	Z	+164.205	
	T		
	F	0	
			M5 / 9
PAGE	PAGE		
↓	↑		

10.7 Funções auxiliares

As funções suplementares aparecem premindo a softkey FUNÇ ESPECIAL O TNC mostra as seguintes softkeys:

Função	Softkey
FN14:ERRO Emitir avisos de erro	
FN15:IMPRIMIR Emitir textos ou valores de parâmetro Q não formatados	
FN18:SYS-DATUM READ Ler dados do sistema	
FN19:PLC transmitir valores para o PLC	

FN14: ERROR Emitir avisos de erro

Com a função FN14: ERROR você pode fazer emitir avisos comandados num programa, que estão pré-programados pelo fabricante da máquina ou pela HEIDENHAIN: quando o TNC atinge uma frase com FN 14 na execução ou no teste de um programa, interrompe-os e emite um aviso de erro. A seguir, deverá iniciar de novo o programa. Para número de erro, ver o quadro à direita.

Exemplo de frase NC

O TNC deve emitir um aviso de erro memorizado com o número de erro 254

180 FN14: ERRO = 254

Campo dos números de erro	Diálogo standard
0 ... 299	FN 14: NÚMERO DE ERRO 0 299
300 ... 999	Sem diálogo standard registrado
1000 ... 1099	Avisos de erro internos (ver tabela à direita)

Número e texto de erro	
1000	Ferramenta ?
1001	Falta o eixo da ferramenta
1002	Largura da ranhura demasiado grande
1003	Raio da ferramenta demasiado grande
1004	Campo foi excedido
1005	Posição de início errada
1006	Rotação não permitida
1007	Factor de Escala não permitido
1008	Espelho não permitido
1009	Deslocação não permitida
1010	Falta avanço
1011	Valor de introdução errado
1012	Sinal errado
1013	Ângulo não permitido
1014	Ponto de apalpação não atingível
1015	Demasiados pontos
1016	Introdução controversa
1017	CYCL incompleto
1018	Plano mal definido
1019	Programado um eixo errado
1020	Rotações erradas
1021	Correcção do raio indefinida
1022	Arredondamento não definido
1023	Raio de arredondamento demasiado grande
1024	Tipo de programa indefinido
1025	Sobreposições demasiado elevadas
1026	Falta referência angular
1027	Nenhum ciclo de maquinaç. definido
1028	Largura da ranhura demasiado grande
1029	Caixa demasiado pequena
1030	Q202 não definido
1031	Q205 não definido
1032	Introduzir Q218 maior do que Q219
1033	CYCL 210 não permitido
1034	CYCL 211 não permitido
1035	Q220 demasiado grande
1036	Introduzir Q222 maior do que Q223
1037	Introduzir Q244 maior do que 0
1038	Introduzir Q245 diferente de Q246
1039	Introduzir campo angular < 360°
1040	Introduzir Q223 maior do que Q222
1041	Q214: 0 não permitido

FN15: PRINT**Emitir textos ou valores de parâmetros Q**

Ajustar as conexões de dados: no local do menu CONEXÃO DE DADOS RS232 você determina onde o TNC deve memorizar os textos ou os valores de parâmetros Q. Ver Capítulo "14.4 Funções MOD, e ajustar conexão de dados".

Com a função FN15: PRINT, você pode transmitir valores de parâmetros Q e avisos de erro para uma conexão de dados, por exemplo, para uma impressora. Se você emitir os valores para uma calculadora, o TNC memoriza os dados no ficheiro %FN15RUN.A (emissão durante a execução do programa) ou no ficheiro %FN15SIM.A (emissão durante o teste do programa).

Emitir diálogos e aviso de erro com FN15: PRINT "valor numérico"

Valor numérico de 0 a 99: Diálogos para os ciclos do fabricante
a partir de 100: Avisos de erro do PLC

Exemplo: emitir número de diálogo 20

67 FN15: PRINT 20

Emitir diálogos e parâmetros Q com mit FN15: PRINT "Parâmetro Q"

Exemplo de aplicação: registrar a medição de uma peça.

Você pode emitir ao mesmo tempo até seis parâmetros Q e valores numéricos. O TNC separa-os com traços

Exemplo: emitir diálogo 1 e valor numérico Q1

70 FN15:PRINT 1/Q1

FN18: SYS-DATUM READ**Ler dados do sistema**

Com a função FN8: SYS-DATUM READ, você pode ler dados de sistema e memorizá-los em parâmetros Q. Escolhe-se o dado de sistema com um número de grupo (ID-Nr.), um número e se necessário, com um índice.

Nome do grupo, N.º ID	Número	Índice	Dado do sistema
Info. sobre programa, 10	1	–	Estado em mm/poleg.
	2	–	Factor de sobreposição em fresagem de caixas
	3	–	Número de ciclo de maquinação activado
Estado da máquina, 20	1	–	Número de ferramenta activado
	2	–	Número de ferramenta preparado
	3	–	Eixo da ferrta. activado 0=X, 1=Y, 2=Z
	4	–	Rotações da ferramenta programadas
	5	–	Estado da ferramenta activado: 0=desligada, 1=ligada
	6	–	Ângulo de orientação activado da ferrta.
	7	–	Gama activada
	8	–	Estado do refrigerante: 0=desligado, 1=ligado
	9	–	Avanço activado
	10	–	Avanço activado no círculo de transição
Dados da tabela de ferrtas., 50	1	–	Longitude da ferramenta
	2	–	Raio da ferramenta
	4	–	Medida excedente da longitude da ferrta. DL
	5	–	Medida excedente do raio da ferrta. DR
	7	–	Bloqueio da ferrta. (0 ou 1)
	8	–	Número da ferrta. gémea
	9	–	Máximo tempo de vida TIME1
	10	–	Máximo tempo de vida TIME2
	11	–	Tempo de vida actual CUR. TIME
	12	–	Estado do PLC
	13	–	Máxima longitude da lâmina LCUTS
	14	–	Máximo ângulo de aprofundamento ANGLE
	15	–	TT: Nº de navalhas CUT
	16	–	TT: Tolerância de desgaste da longitude LTOL
	17	–	TT: Tolerância de desgaste do raio RTOL
	18	–	TT: Sentido de rotação DIRECT (3 ou 4)
	19	–	TT: Desvio do plano R-OFFS
	20	–	TT: Desvio da longitude L-OFFS
	21	–	TT: Tolerância de rotura da longitude LBREAK
	22	–	TT: Tolerância de rotura do raio RBREAK

Nome do grupo, N.º ID	Número	Índice	Dado do sistema	
Dados da Tabela de Posições, 51	1	–	Número de ferrta. da posição em armazém (Magazinplatz)	
	2	–	Posição fixa: 0=não, 1=sim	
	3	–	Posição bloqueada: 0=não, 1= sim	
	4	–	A ferrta. é uma ferrta. especial: 0=não, 1= sim	
	5	–	Estado do PLC	
Número de posição ferrta. activada, 52	1	–	Número de posição no armazém	
Dados de correcção, 200	1	–	Raio da ferrta. programado	
	2	–	Longitude da ferrta. programada	
	3	–	Medida excedente raio da ferrta. DR a partir de TOOL CALL	
	4	–	Medida excedente Longitude da ferrta. DL a partir TOOL CALL	
Transformações actvas, 210	1	–	Rotação básica em funcionamento manual	
	2	–	Rotação programada com o ciclo 10	
	3	–	Eixo espelho activado 0: Espelho não activado +1: Eixo X reflectido +2: Eixo Y reflectido +4: Eixo Z reflectido +8: IV. Eixo reflectido	
			Combinações = soma dos diferentes eixos	
	4	1	Factor de escala eixo X activado	
	4	2	Factor de escala eixo Y activado	
	4	3	Factor de escala eixo Z activado	
	4	4	Factor de escala eixo IV activado Eixo	
	Sistema de coordenadas activado, 211	1	–	Sistema de introdução
		2	–	Sistema M91 (ver Capítulo "7.3 Funções auxiliares para indicações de coordenadas")
3		–	Sistema M92 (ver Capítulo "7.3 Funções auxiliares para indicações de coordenadas")	
Pontos zero, 220	1	1 até 4	Ponto zero memorizado manualmente, no sistema M91 Índice 1 até 4: eixo X até IV. Eixo	
	2	1 até 4	Ponto zero programado Índice 1 até 4: eixo X até IV. Eixo	
	3	1 até 4	Ponto zero activado, no sistema M91 Índice 1 até 4: eixo X até IV. Eixo	
	4	1 até 4	Deslocação do ponto zero do PLC	

Nome do grupo, N.º ID	Número	Índice	Dado do sistema
Interruptor de fim-de-curso, 230	1	–	Número do campo activado do interruptor de fim-de-curso
	2	1 até 4	Coordenada negativa interruptor de fim-de-curso no sistema M91 Índice 1 até 4: eixo X até IV. Eixo
	3	1 até 4	Coordenada positiva interruptor de fim-de-curso no sistema M91 Índice 1 até 4: eixo X até IV. Eixo
Posições no sistema M91, 240	1	1 até 4	Posição nominal; índice 1 até 4: eixo X até IV. Eixo
	2	1 até 4	Último ponto de apalpação Índice 1 até 4: eixo X até IV. Eixo
	3	1 até 4	Pólo activado; índice 1 até 4: eixo X até IV. Eixo
	4	1 até 4	Ponto central do círculo; índice 1 até 4: eixo X até IV. Eixo
	5	1 até 4	Ponto central do círculo da última frase RND Índice 1 até 4: eixo X até IV. Eixo
Posições no sistema de introdução, 270	1	1 até 4	Posição nominal; índice 1 até 4: eixo X até IV. Eixo
	2	1 até 4	Último ponto de apalpação Índice 1 até 4: eixo X até IV. Eixo
	3	1 até 4	Pólo activado; índice 1 até 4: eixo X até IV. Eixo
	4	1 até 4	Ponto central do círculo; índice 1 até 4: eixo X até IV. Eixo
	5	1 até 4	Ponto central do círculo da última frase RND Índice 1 até 4: eixo X até IV. Eixo
Dados de calibração TT 120, 350	20	1	Ponto central do sensor eixo X
		2	Ponto central do sensor eixo Y
		3	Ponto central do sensor eixo Z
	21	–	Raio de disco

Exemplo: atribuir o valor do factor de escala activo ao eixo Z a Q25

55 FN18: SYSREAD Q25 = ID210 NR4 IDX3

FN19: PLC

Transmitir valores para o PLC

Com a função FN19: PLC, você pode transmitir até dois valores numéricos ou parâmetros Q para o PLC.

Larguras de etapas e unidades: 1 μm e/ou 0,001° ou 0,1 e/ou 0,0001°



A largura da etapa depende do parâmetros de máquina 4020 (ajuste por defeito é 1 μm e/ou 0,001°).

Exemplo: transmitir o valor numérico 10 (corresponde a 10 μm e/ou 0,01°) para o PLC


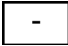

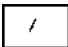
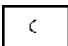
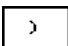
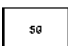
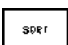
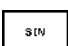
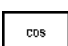

56 FN19: PLC=+10/+Q3

10.8 Introduzir directamente fórmulas

Com as softkeys, você pode introduzir directamente no programa de maquinação, fórmulas matemáticas com várias operações de cálculo:

Inroduzir a fórmula

As fórmulas aparecem, premindo a softkey FORMULA. O TNC mostra as seguintes softkeys em várias régua:

Função de relação	Softkey
Adição p.ex. Q10 = Q1 + Q5	
Subtracção p.ex. Q25 = Q7 - Q108	
Multiplacação p.ex. Q12 = 5 * Q5	
Divisão p.ex. Q25 = Q1 / Q2	
Abrir parênteses p.ex. Q12 = Q1 * (Q2 + Q3)	
Fechar parênteses p.ex. Q12 = Q1 * (Q2 + Q3)	
Valor ao quadrado (em ingl. suare) p.ex. Q15 = SQ 5	
Raiz quadrada (em ingl. square root) p.ex. Q22 = SQRT 25	
Seno de um ângulo p.ex. Q44 = SIN 45	
Co-seno de um ângulo p.ex. Q45 = COS 45	
Tangente de um ângulo p.ex. Q46 = TAN 45	

Função de relação	Softkey
Arco-seno Função inversa ao seno; determinar o ângulo da relação entre o cateto oposto/hipotenusa p.ex. Q10 = ASIN 0,75	ASIN
Arco-co-seno Função inversa ao co-seno; determinar o ângulo da relação entre o cateto contíguo/hipotenusa p.ex. Q11 = ACOS Q40	ACOS
Arco-tangente função inversa à tangente; determinar o ângulo da relação entre o cateto oposto/cateto contíguo p.ex. Q12 = ATAN Q50	ATAN
Valores a uma potência p.ex. Q15 = 3^3	^
Constante PI (3,14159) p.ex. Q15 = PI	PI
Determinar o logaritmo natural (LN) de um número Número base 2,7183 p.ex. Q15 = LN Q11	LN
Determinar o logaritmo de um número em base 10 p.ex. Q33 = LOG Q22	LOG
Função exponencial, 2,7183 elevado a n p.ex. Q1 = EXP Q12	EXP
Negar valores (multiplicar por -1) p.ex. Q2 = NEG Q1	NEG
Arredondar posições atrás da vírgula Determinar o número íntegro p.ex. Q3 = INT Q42	INT
Determinar o valor absoluto de um número p.ex. Q4 = ABS Q22	ABS
Arredondar posições antes da vírgula Fraccionar p.ex. Q5 = FRAC Q23	FRAC

Função de relação	Softkey
Testar o sinal de um número p.ex. Q12 = SGN Q50 Quando valor de restituição Q12 = 1: Q50 >= 0 Quando valor de restituição Q12 = -1: Q50 < 0	SGN

Regras de cálculo

Para a programação de fórmulas matemáticas, há as seguintes regras:

■ Os cálculos de multiplicação efectuam-se antes dos de somar e subtrair

$$12 \quad Q1 = 5 * 3 + 2 * 10 = 35$$

1. Passo de cálculo $5 * 3 = 15$
2. Passo de cálculo $2 * 10 = 20$
3. Passo de cálculo $15 + 20 = 35$

$$13 \quad Q2 = 5Q10 - 3^3 = 73$$

1. Passo de cálculo elevar 10 ao quadrado = 100
2. Passo de cálculo elevar 3 ao cubo (à potência 3) = 27
3. Passo de cálculo $100 - 27 = 73$

■ Lei da distribuição

(lei da distribuição) em cálculos entre parênteses

$$a * (b + c) = a * b + a * c$$

Exemplo de introdução

Calcular o ângulo com o arctan como cateto oposto (Q12) e cateto contíguo (Q13); atribuir o resultado a Q25:



Seleccionar introdução de fórmula: premir a tecla Q e a softkey FÓRMULA

Nº do Parâmetro para resultado?

Introduzir o número do parâmetro



Comutar a régua de softkeys e seleccionar a função Arco-Tangente



Comutar a régua de softkeys e abrir parênteses



Introduzir o número 12 de parâmetro Q



Seleccionar divisão



Introduzir o número 13 de parâmetro Q



Fechar parênteses e finalizar a introdução da fórmula

Exemplo de frase NC

37 Q25 = ATAN (Q12/Q13)

10.9 Parâmetros Q pré-definidos

OTNC memoriza valores nos parâmetros Q de Q100 a Q122. Aos parâmetros Q são atribuídos:

- Valores do PLC
- Indicações sobre a ferrta.
- Indicações sobre o estado de funcionamento, etc.

Valores do PLC: de Q100 a Q107

O TNC utiliza os parâmetros de Q100 a Q107 para poder aceitar valores do PLC num programa NC

Raio da ferrta: Q108

O valor actual do raio da ferrta. é atribuído a Q108.

Eixo da ferrta.: Q109

O valor do parâmetro Q109 depende do eixo actual da ferrta.:

Eixo da ferramenta	Valor do parâmetro
Nenhum eixo da ferrta. definido	Q109 = -1
Eixo Z	Q109 = 2
Eixo Y	Q109 = 1
Eixo X	Q109 = 0

Estado da ferrta.: Q110

O valor do parâmetro depende da última função M programada para a ferrta.

Função M	Valor do parâmetro
Nenhum estado da ferrta. definido	Q110 = -1
M03: ferrta. LIGADA, sentido horário	Q110 = 0
M04: ferrta LIGADA, sentido anti-horário	Q110 = 1
M05 depois de M03	Q110 = 2
M05 após M04	Q110 = 3

Abastecimento de refrigerante: Q111

Função M	Valor do parâmetro
M08: refrigerante LIGADO	Q111 = 1
M09: refrigerante DESLIGADO	Q111 = 0

Factor de sobreposição: Q112

O TNC atribui a Q112 o factor de sobreposição em fresagem de caixa (MP7430).

Indicações de cotas no programa: Q113

O valor do parâmetro Q113 em sobreposições com PGM CALL depende das indicações de cotas do programa que como primeiro chama outros programas.

Indicações de cotas no programa principal	Valor do parâmetro
Sistema métrico (mm)	Q113 = 0
Sistema em polegadas (polog.)	Q113 = 1

Longitude da ferrta.: Q114

O valor actual da longitude da ferrta. é atribuído a Q114.

Coordenadas depois da apalpação durante a execução do programa

Depois de uma medição programada com o apalpador 3D, os parâmetros de Q115 a Q118 contêm as coordenadas da posição da ferrta. no momento da apalpação.

Para estas coordenadas, não se tem em conta a longitude da haste e o raio da esfera de apalpação.

Eixo de coordenadas	Parâmetro
Eixo X	Q115
Eixo Y	Q116
Eixo Z	Q117
IV. Eixo	Q118

Desvio do valor real/nominal na medição automática da ferrta. com o TT 120

Desvio real/nominal	Parâmetro
Longitude da ferramenta	Q115
Raio da ferramenta	Q116

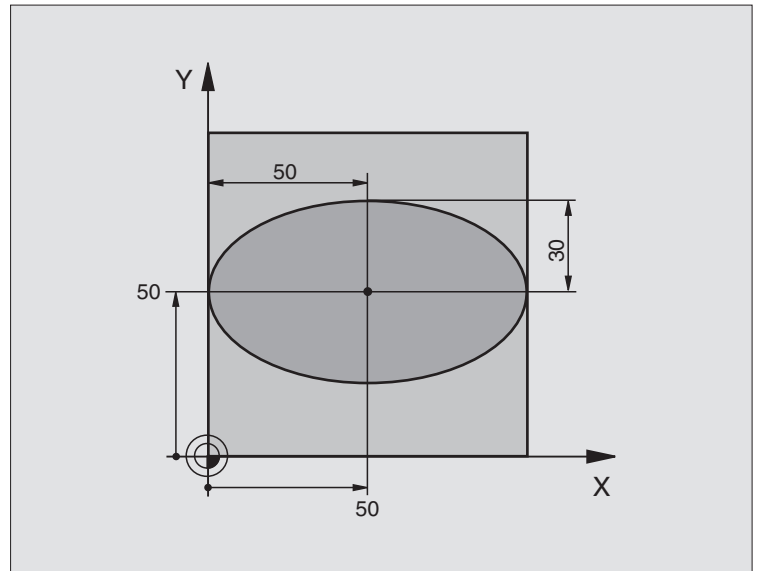
Correcção da ferrta. activada

Correcção do raio activada	Valor do parâmetro
R0	Q123 = 0
RL	Q123 = 1
RR	Q123 = 2
R+	Q123 = 3
R-	Q123 = 4

Exemplo: elipse

Execução do programa

- A aproximação ao contorno da elipse faz-se por meio de pequenos segmentos de recta (definem-se com Q7). Quanto mais passos de cálculo estiverem definidos, mais liso fica o contorno
- Você determina a direcção de fresagem com o ângulo inicial e o ângulo final no plano:
 - Direcção de maquinação em sentido horário: ângulo inicial > ângulo final
 - Direcção de maquinação em sentido anti-horário: ângulo inicial < ângulo final
- Não se tem em conta o raio da ferrta.



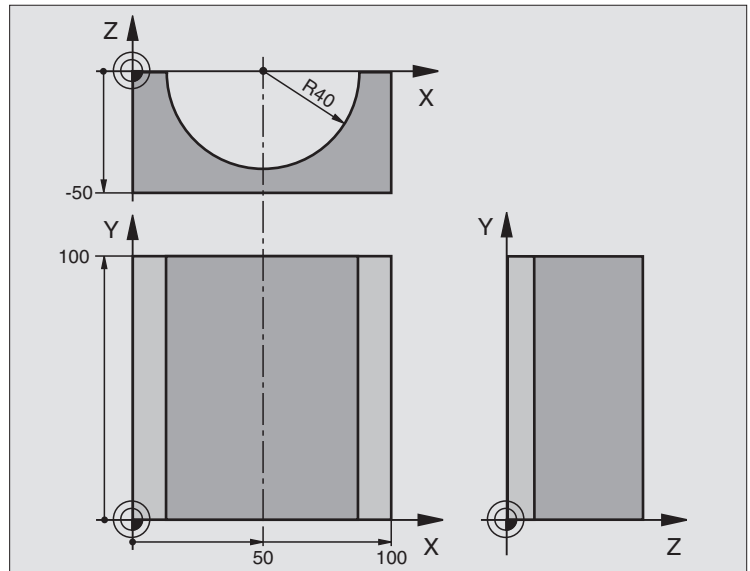
0	BEGIN PGM ELIPSE MM	
1	FN 0: Q1 = +50	Centro do eixo X
2	FN 0: Q2 = +50	Centro do eixo Y
3	FN 0: Q3 = +50	Semieixo X
4	FN 0: Q4 = +30	Semieixo Y
5	FN 0: Q5 = +0	Ângulo inicial no plano
6	FN 0: Q6 = +360	Ângulo final no plano
7	FN 0: Q7 = +40	Quantidade de passos de cálculo
8	FN 0: Q8 = +0	Posição angular da elipse
9	FN 0: Q9 = +5	Profundidade de fresagem
10	FN 0: Q10 = +100	Avanço em profundidade
11	FN 0: Q11 = +350	Avanço de fresagem
12	FN 0: Q12 = +2	Distância de segurança para posicionamento prévio
13	BLK FORM 0.1 Z X+0 Y+0 Z-20	Definição do bloco
14	BLK FORM 0.2 X+100 Y+100 Z+0	
15	TOOL DEF 1 L+0 R+2,5	Definição da ferramenta
16	TOOL CALL 1 Z S4000	Chamada da ferramenta
17	L Z+250 R0 FMAX	Retirar a ferramenta
18	CALL LBL 10	Chamada da maquinação
19	L Z+100 R0 FMAX M2	Retirar a ferramenta, fim do programa

20	LBL 10	Sub-programa 10: maquinação
21	CYCL DEF 7.0 PONTO ZERO	Deslocar o ponto zero para o centro da elipse
22	CYCL DEF 7.1 X+Q1	
23	CYCL DEF 7.2 Y+Q2	
24	CYCL DEF 10.0 ROTAÇÃO	Calcular a posição angular no plano
25	CYCL DEF 10.1 ROT+Q8	
26	$Q35 = (Q6 - Q5) / Q7$	Calcular o passo angular
27	$Q36 = Q5$	Copiar o ângulo inicial
28	$Q37 = 0$	Fixar o contador de cortes
29	$Q21 = Q3 * \text{COS } Q36$	Calcular a coordenada X do ponto inicial
30	$Q22 = Q4 * \text{SENO } Q36$	Calcular a coordenada Y do ponto inicial
31	L X+Q21 Y+Q22 RO F MAX M3	Chegada ao ponto inicial no plano
32	L Z+Q12 RO F MAX	Posicionamento prévio à distância de segurança no eixo da ferrta.
33	L Z-Q9 RO FQ10	Deslocação à profundidade de maquinação
34	LBL 1	
35	$Q36 = Q36 + Q35$	Actualização do ângulo
36	$Q37 = Q37 + 1$	Actualização do contador de cortes
37	$Q21 = Q3 * \text{COS } Q36$	Calcular a coordenada X actual
38	$Q22 = Q4 * \text{SENO } Q36$	Calcular a coordenada Y actual
39	L X+Q21 Y+Q22 RO FQ11	Chegada ao ponto seguinte
40	FN 12: IF +Q37 LT +Q7 IR A LBL 1	Pergunta se está terminado, em caso afirmativo salto para o LBL 1
41	CYCL DEF 10.0 ROTAÇÃO	Anular a rotação
42	CYCL DEF 10.1 ROT+0	
43	CYCL DEF 7.0 PONTO ZERO	Anular a deslocação do ponto zero
44	CYCL DEF 7.1 X+0	
45	CYCL DEF 7.2 Y+0	
46	L Z+Q12 RO F MAX	Chegada à distância de segurança
47	LBL 0	Fim do sub-programa
48	END PGM ELIPSE MM	

Exemplo: cilindro côncavo com fresa esférica

Execução do programa

- O programa só funciona com fresa esférica
- A aproximação ao contorno do cilindro faz-se por meio de pequenos segmentos de recta (definim-se com Q13). Quanto mais cortes estiverem definidos, mais liso fica o contorno
- O cilindro é fresado nos cortes longitudinais (aqui: paralelamente ao eixo Y)
- Você determina a direcção de fresagem com o ângulo inicial e o ângulo final no espaço:
 - Direcção de maquinação em sentido horário: ângulo inicial > ângulo final
 - Direcção de maquinação em sentido anti-horário: ângulo inicial < ângulo final
- O raio da ferrta. é corrigido automaticamente
- A longitude da ferr.ta refere-se ao centro da esfera



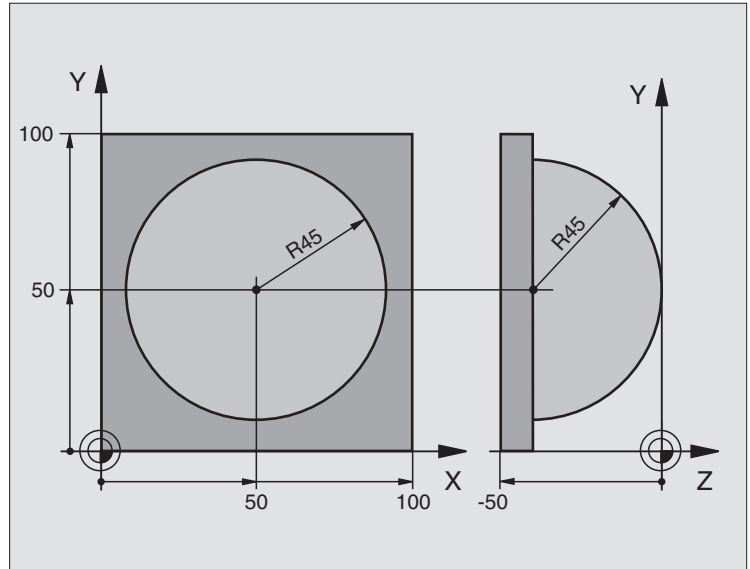
0	BEGIN PGM CILIN MM	
1	FN 0: Q1 = +50	Centro do eixo X
2	FN 0: Q2 = +0	Centro do eixo Y
3	FN 0: Q3 = +0	Centro do eixo Z
4	FN 0: Q4 = +90	Ângulo inicial no espaço (plano Z/X)
5	FN 0: Q5 = +270	Ângulo final no espaço (plano Z/X)
6	FN 0: Q6 = +40	Raio do cilindro
7	FN 0: Q7 = +100	Longitude do cilindro
8	FN 0: Q8 = +0	Posição angular no plano X/Y
9	FN 0: Q10 = +5	Medida excedente do raio do cilindro
10	FN 0: Q11 = +250	Avanço ao aprofundar
11	FN 0: Q12 = +400	Avanço de fresagem
12	FN 0: Q13 = +90	Quantidade de cortes
13	BLK FORM 0.1 Z X+0 Y+0 Z-50	Definição do bloco
14	BLK FORM 0.2 X+100 Y+100 Z+0	
15	TOOL DEF 1 L+0 R+3	Definição da ferramenta
16	TOOL CALL 1 Z S4000	Chamada da ferramenta
17	L Z+250 RO FMAX	Retirar a ferramenta
18	CALL LBL 10	Chamada da maquinação
19	FN 0: Q10 = +0	Anular a medida excedente
20	CALL LBL 10	Chamada da maquinação
21	L Z+100 RO FMAX M2	Retirar a ferramenta, fim do programa

22	LBL 10	Sub-programa 10: maquinação
23	Q16 = Q6 - Q10 - Q108	Calcular a medida excedente e a ferrta. referentes ao raio do cilindro
24	FN 0: Q20 = +1	Fixar o contador de cortes
25	FN 0: Q24 = +Q4	Copiar ângulo inicial no espaço (plano Z/X)
26	Q25 = (Q5 - Q4) / Q13	Calcular o passo angular
27	CYCL DEF 7.0 PONTO ZERO	Deslocação do ponto zero para o centro do cilindro (eixo X)
28	CYCL DEF 7.1 X+Q1	
29	CYCL DEF 7.2 Y+Q2	
30	CYCL DEF 7.3 Z+0	
31	CYCL DEF 10.0 ROTAÇÃO	Calcular a posição angular no plano
32	CYCL DEF 10.1 ROT+Q8	
33	L X+0 Y+0 R0 F MAX	Posicionamento prévio no plano no centro do cilindro
34	L Z+5 R0 F1000 M3	Posicionamento prévio no eixo da ferrta.
35	CC Z+0 X+0	Fixar o pólo no plano Z/X
36	LP PR+Q16 PA+Q24 FQ11	Chegada à posição inicial sobre o cilindro, aprofundamento inclinado na peça
37	LBL 1	
38	L Y+Q7 R0 FQ11	Corte longitudinal na direcção Y+
39	FN 1: Q20 = +Q20 + +1	Actualização do contador de cortes
40	FN 1: Q24 = +Q24 + +Q25	Actualização do ângulo no espaço
41	FN 11: IF +Q20 GT +Q13 GOTO LBL 99	Pergunta se está terminado, em caso afirmativo salto para o fim
42	LP PR+Q16 PA+Q24 FQ12	Aproximação ao "arco" para o corte longitudinal seguinte
43	L Y+0 R0 FQ11	Corte longitudinal na direcção Y-
44	FN 1: Q20 = +Q20 + +1	Actualização do contador de cortes
45	FN 1: Q24 = +Q24 + +Q25	Actualização do ângulo no espaço
46	FN 12: IF +Q20 LT +Q13 GOTO LBL 1	Pergunta se está terminado, em caso afirmativo salto para o LBL 1
47	LBL 99	
48	CYCL DEF 10.0 ROTAÇÃO	Anular a rotação
49	CYCL DEF 10.1 ROT+0	
50	CYCL DEF 7.0 PONTO ZERO	Anular a deslocação do ponto zero
51	CYCL DEF 7.1 X+0	
52	CYCL DEF 7.2 Y+0	
53	CYCL DEF 7.3 Z+0	
54	LBL 0	Fim do sub-programa
55	END PGM CILIN MM	

Exemplo: esfera convexa com fresa cônica

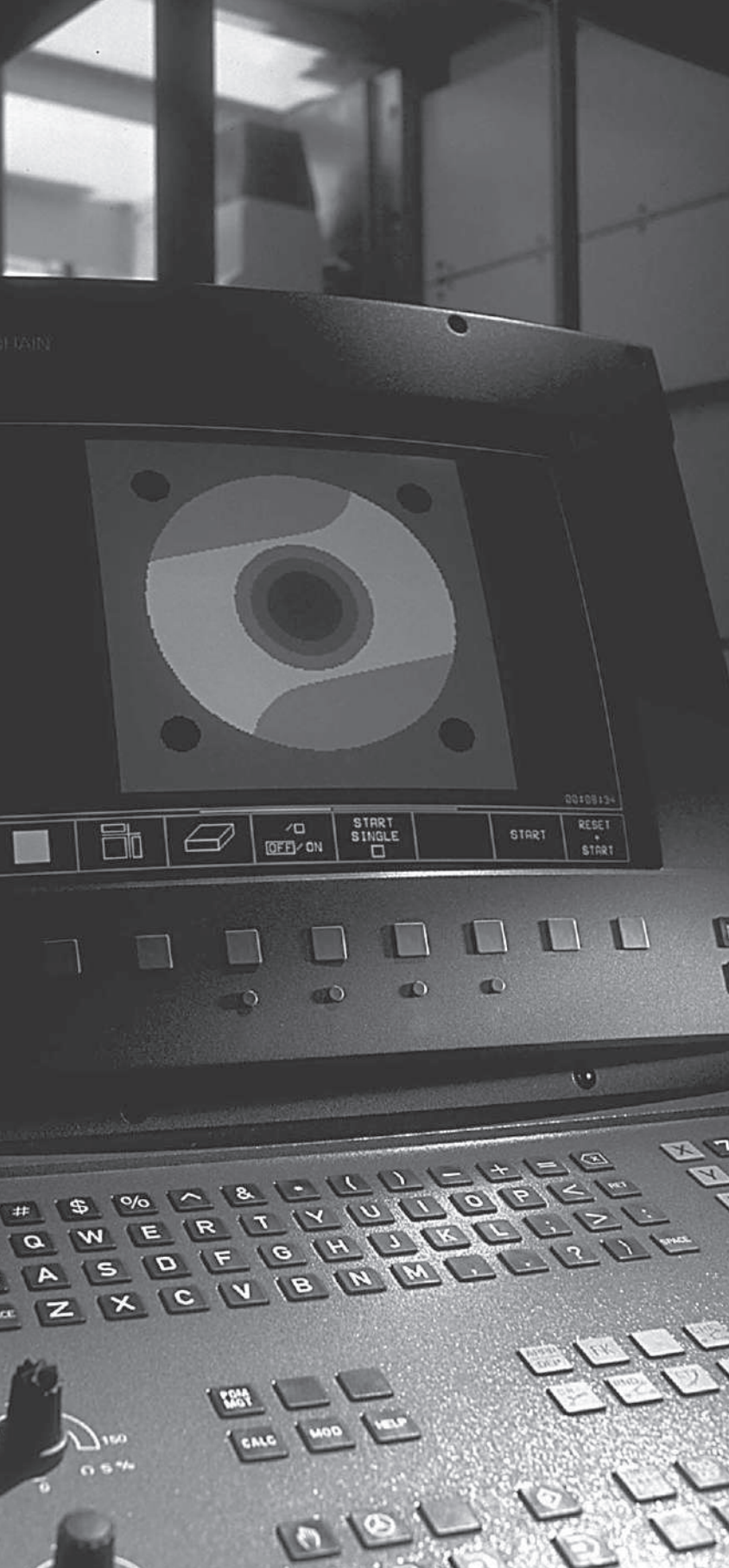
Execução do programa

- O programa só funciona com fresa cônica
- A aproximação ao contorno da esfera faz-se por meio de segmentos de recta (plano Z/X, define-se com Q14). Quanto mais pequeno o passo angular estiver definido, mais liso fica o contorno
- Você determina a quantidade de cortes do contorno com o passo angular no plano (com Q18)
- A esfera é fresada no corte 3D de baixo para cima
- O raio da ferrta. é corrigido automaticamente



0	BEGIN PGM ESFERA MM	
1	FN 0: Q1 = +50	Centro do eixo X
2	FN 0: Q2 = +50	Centro do eixo Y
3	FN 0: Q4 = +90	Ângulo inicial no espaço (plano Z/X)
4	FN 0: Q5 = +0	Ângulo final no espaço (plano Z/X)
5	FN 0: Q14 = +5	Passo angular no espaço
6	FN 0: Q6 = +45	Raio da esfera
7	FN 0: Q8 = +0	Ângulo inicial posição angular no plano X/Y
8	FN 0: Q9 = +360	Ângulo final posição angular no plano X/Y
9	FN 0: Q18 = +10	Passo angular no plano X/Y para o desbaste
10	FN 0: Q10 = +5	Medida excedente raio da esfera para o desbaste
11	FN 0: Q11 = +2	Distância de segurança para posicionamento prévio no eixo da ferrta.
12	FN 0: Q12 = +350	Avanço de fresagem
13	BLK FORM 0.1 Z X+0 Y+0 Z-50	Definição do bloco
14	BLK FORM 0.2 X+100 Y+100 Z+0	
15	TOOL DEF 1 L+0 R+7,5	Definição da ferramenta
16	TOOL CALL 1 Z S4000	Chamada da ferramenta
17	L Z+250 R0 FMAX	Retirar a ferramenta
18	CALL LBL 10	Chamada da maquinação
19	FN 0: Q10 = +0	Anular a medida excedente
20	FN 0: Q18 = +5	Passo angular no plano X/Y para o acabamento
21	CALL LBL 10	Chamada da maquinação
22	L Z+100 R0 FMAX M2	Retirar a ferramenta, fim do programa

23	LBL 10	Sub-programa 10: maquinação
24	FN 1: Q23 = +Q11 + +Q6	Calcular a coordenada Z para posicionamento prévio
25	FN 0: Q24 = +Q4	Copiar ângulo inicial no espaço (plano Z/X)
26	FN 1: Q26 = +Q6 + +Q108	Corrigir o raio da esfera para posicionamento prévio
27	FN 0: Q28 = +Q8	Copiar posição angular no plano
28	FN 1: Q16 = +Q6 + -Q10	Ter em conta a medida excedente para raio da esfera
29	CYCL DEF 7.0 PONTO ZERO	Deslocar o ponto zero para o centro da esfera
30	CYCL DEF 7.1 X+Q1	
31	CYCL DEF 7.2 Y+Q2	
32	CYCL DEF 7.3 Z-Q16	
33	CYCL DEF 10.0 ROTAÇÃO	Calcular o ângulo inicial da posição angular no plano
34	CYCL DEF 10.1 ROT+Q8	
35	CC X+0 Y+0	Fixar o pólo no plano X/Y para posicionamento prévio
36	LP PR+Q26 PA+Q8 R0 FQ12	Posicionamento prévio no plano
37	LBL 1	Posicionamento prévio no eixo da ferrta.
38	CC Z+0 X+Q108	Fixar o pólo no plano Z/X para raio da ferrta. desviado
39	L Y+0 Z+0 FQ12	Deslocação para a profundidade pretendida
40	LBL 2	
41	LP PR+Q6 PA+Q24 R0 FQ12	Deslocar o "arco" para cima
42	FN 2: Q24 = +Q24 - +Q14	Actualização do ângulo no espaço
43	FN 11: IF +Q24 GT +Q5 GOTO LBL 2	Pergunta se o arco está terminado, senão retrocesso para LBL2
44	LP PR+Q6 PA+Q5	Chegada ao ângulo final no espaço
45	L Z+Q23 R0 F1000	Retrocesso segundo o eixo da ferrta.
46	L X+Q26 R0 F MAX	Posicionamento prévio para o arco seguinte
47	FN 1: Q28 = +Q28 + +Q18	Actualização da posição de rotação no plano
48	FN 0: Q24 = +Q4	Anular o ângulo no espaço
49	CYCL DEF 10.0 ROTAÇÃO	Activar a nova posição de rotação
50	CYCL DEF 10.1 ROT+Q28	
51	FN 12: IF +Q28 LT +Q9 GOTO LBL 1	
52	FN 9: IF +Q28 EQU +Q9 GOTO LBL 1	Pergunta se não está terminado, em caso afirmativo salto para o LBL 1
53	CYCL DEF 10.0 ROTAÇÃO	Anular a rotação
54	CYCL DEF 10.1 ROT+0	
55	CYCL DEF 7.0 PONTO ZERO	Anular a deslocação do ponto zero
56	CYCL DEF 7.1 X+0	
57	CYCL DEF 7.2 Y+0	
58	CYCL DEF 7.3 Z+0	
59	LBL 0	Fim do sub-programa
60	END PGM ESFERA MM	



11

**Teste e execução
do programa**

11.1 Gráficos

No modo de funcionamento teste do programa, o TNC simula graficamente uma maquinação. Com as softkeys, você selecciona:

- Vista de cima
- Representação em 3 planos
- Representação 3D

O gráfico do TNC corresponde à representação de uma peça maquinada com uma ferramenta cilíndrica.

O TNC não mostra o gráfico quando




- o programa actual não contém uma definição válida do bloco
- não está seleccionado nenhum programa



Você não pode usar a simulação gráfica para partes parciais de um programa ou para programas com movimentos de eixos rotativos: nestes casos, o TNC emite um aviso de erro.

Resumo: vistas

Depois de você ter seleccionado, no modo de funcionamento Teste do Programa, a divisão do ecrã GRÁFICO ou PROGRAMA + GRÁFICO, o TNC mostra as seguintes softkeys:

Vista	Softkey
Vista de cima	
Representação em 3 planos	
Representação 3D	

Vista de cima

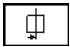
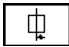
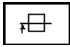
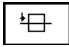
- ▶ Seleccionar vista de cima com a softkey

Representação em 3 planos

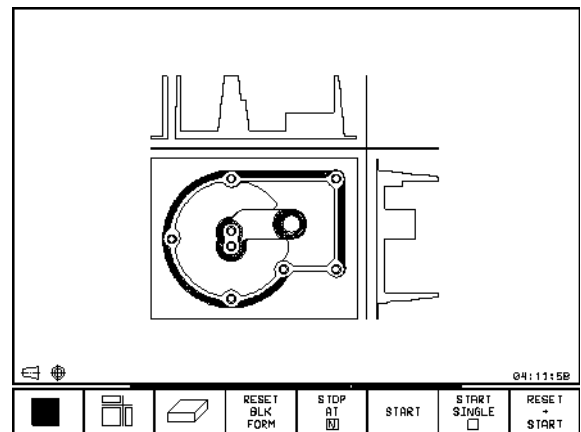
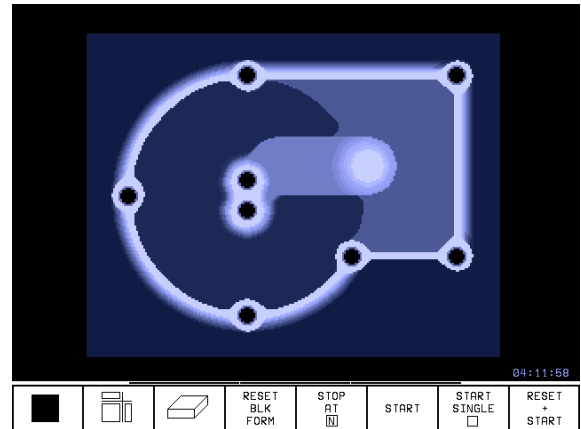
A representação realiza-se com uma vista de cima com duas secções, semelhante a um desenho técnico. Sob o gráfico à esquerda, um símbolo indica se a representação corresponde ao método de projecção 1 ou ao método de projecção 2 segundo a norma DIN 6, 1ª Parte (selecciona-se com MP 7310).

Para além disso, você pode deslocar com softkeys o plano da secção:

- ▶ Seleccionar a representação em 3 planos com a softkey
- ▶ Vá comutando a régua de softkeys até o TNC visualizar as seguintes softkeys:

Função	Softkeys
Deslocar o plano da secção vertical para a dir.ou para a esq.	 
Deslocar o plano da secção horizontal para cima ou para baixo	 

Durante a deslocação pode-se observar no ecrã a posição do plano da secção.



Representação 3D

O TNC mostra a peça no espaço

Você pode rodar a representação em redor do eixo vertical.

No modo de funcionamento Teste do Programa existem funções para a ampliação de um pormenor (ver "Ampliação de um pormenor")



► Seleccionar a representação 3D com softkey

Rodar a representação 3D

Ir comutando a régua de softkeys até aparecer a seguinte softkey:

Função	Softkeys
Rodar o gráfico em passos de 27° em redor do eixo vertical	

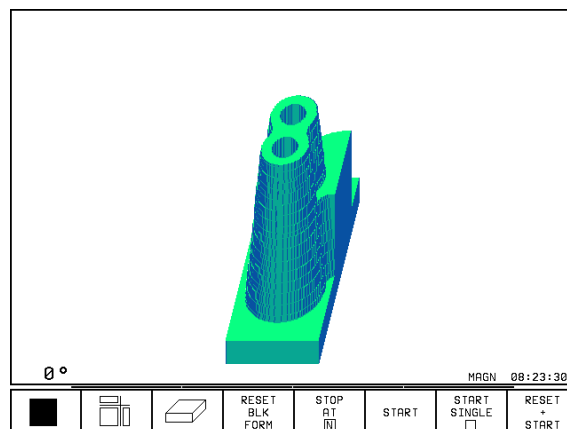
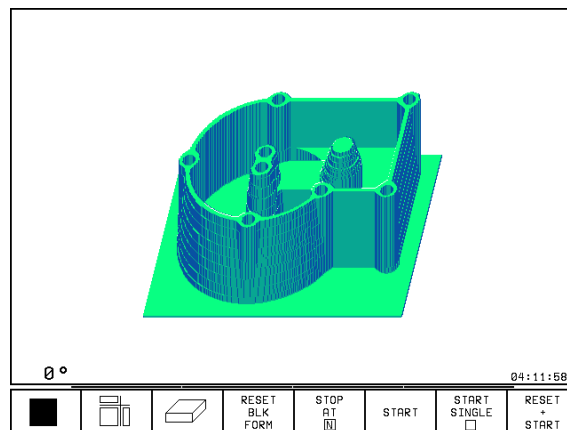
Ampliação de um pormenor

No modo de funcionamento Teste do Programa, você pode modificar o pormenor para a representação 3D

Para isso, deve estar parada a simulação gráfica. A ampliação de um pormenor actua sempre em todos os modos de representação.

Ir comutando a régua de softkeys no modo de funcionamento Teste do Programa até aparecerem as seguintes softkeys:

Função	Softkeys
Seleccionar o lado da peça que tem de ser recortado: premir várias vezes a softkey	
Deslocar a superfície da secção para ampliar ou reduzir a peça	
Aceitar o pormenor	





Modificar a ampliação do pormenor

Para softkeys, ver tabela

- ▶ Se necessário, parar a simulação gráfica
- ▶ Seleccionar o lado da peça com softkey
- ▶ Reduzir ou ampliar o bloco: premir a softkey "-" ou "+"
- ▶ Aceitar a secção pretendida: premir a softkey RECORTAR CORTE. CORTE
- ▶ Iniciar de novo o Teste do Programa com a softkey ARRANQUE (ANULAR + ARRANQUE cria de novo o bloco original)

Repetir a simulação gráfica

Pode-se simular quantas vezes se quiser um programa de maquinação. Para isso, você pode anular o bloco do gráfico ou um pormenor ampliado desse bloco.

Função	Softkey
Visualizar o bloco por maquinar com a última ampliação de pormenor seleccionada	
Anular a ampliação do pormenor de forma a que o TNC visualize a peça maquinada ou por maquinar Visualizar a peça segundo o BLK-FORM visualizado	



Com a softkey BLK COMO BLK FORM, o TNC visualiza outra vez - também depois de um pormenor sem ACEITAR CORTE – o bloco no tamanho programado.

Calcular o tempo de maquinação

Funcionamento de execução do programa


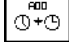
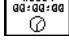
Visualização do tempo desde o início do programa até ao seu fim. Se houver alguma interrupção, o tempo pára.

Teste do programa

Visualização do tempo aproximado que o TNC calcula para a duração dos movimentos da ferrta. que se realizam com o avanço. O tempo calculado pelo TNC não se ajusta aos cálculos do tempo de acabamento, já que o TNC não tem em conta os tempos dependentes da máquina (p.ex. para a troca de ferrta.).

Seleccionar a função do cronómetro

Ir comutando a régua de softkeys até o TNC mostrar as seguintes softkeys com as funções do cronómetro:

Funções do cronómetro	Softkey
Memorizar o tempo visualizado	
Visualizar a soma dos tempos memorizados ou visualizados	
Apagar o tempo visualizado	

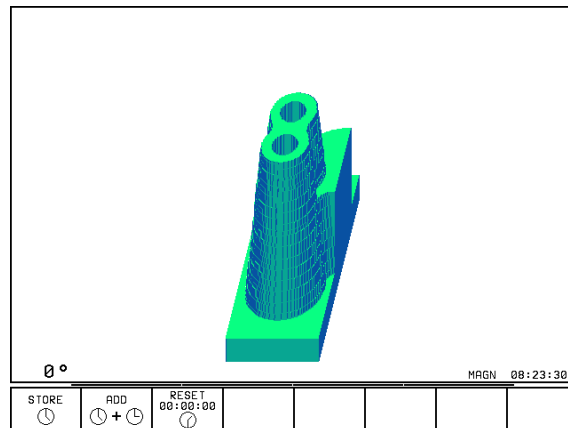
11.2 Teste do programa

No modo de funcionamento Teste do programa você simula o desenvolvimento de programas e partes do programa para excluir erros na sua execução. O TNC ajuda-o a procurar

- incompatibilidades geométricas
- falta de indicações
- saltos não executáveis
- estragos no espaço de trabalho

Para além disso, pode-se usar as seguintes funções:

- Teste do programa frase a frase
- Interrupção do teste em qualquer frase
- Saltar frases
- funções para a representação gráfica
- Visualizações de estado suplementares



Executar o teste do programa



- ▶ Seleccionar o modo de funcionamento Teste do programa
- ▶ Visualizar a gestão de ficheiros com a tecla PGM MGT e seleccionar o ficheiro que se pretende verificar ou
- ▶ Seleccionar o início do programa: seleccionar com a tecla GOTO linha "0" e confirmar a introdução com a tecla ENT

O TNC mostra as seguintes softkeys:

Funções	Softkey
Verificar todo o programa	START
Verificar cada frase do programa por separado	START SINGLE <input type="checkbox"/>
Representar o bloco e verificar o programa completo	RESET + START
Parar o teste do programa	STDP

Executar o teste do programa até uma determinada frase

Com PARAR EM N o TNC executa o teste do programa só até uma frase com o número N. Se você tiver seleccionado a divisão do ecrã de forma a que o TNC visualize um gráfico, também o gráfico será actualizado até à frase N.

- ▶ Seleccionar o princípio do programa no modo de funcionamento Teste do programa
- ▶ Seleccionar o Teste do Programa até à frase determinada: premir a softkey STOP EM N



- ▶ Até número da frase: introduzir o número da frase onde se pretende parar o Teste do Programa
- ▶ Programa: se quiser entrar num programa que chama com CALL PGM: introduzir o nome do programa onde está a frase com o número de frase seleccionado
- ▶ Repetições: introduzir a quantidade de repetições que se deve executar se N não se encontrar dentro de uma repetição parcial do programa
- ▶ Verificar a secção do programa: premir a softkey INICIAR; o TNC verifica o programa até à frase introduzida

TEST RUN

```

0 BEGIN PGM SLOLD MM P
1 FN 0: 01 = +0.5
2 FN 0: 02 = +32
3 FN 0: 03 = +16
4 FN 0: 04 = +24
5 FN 0: 05 = +10
6 FN 0: 06 = +6
7 FN 0: 07 = +12
8 FN 0: 08 = +6
9 FN 0: 010 = +0.5
10 FN 0: 011 = +80
11 FN 0: 012 = +45.8
    
```

04:11:58

ACTL. X -112.300
Y +118.960
Z +164.205

T F 0
M5 / 9

■

RESET BLK FORM
STOP AT [N]
START
START SINGLE
RESET + START

Teste de programa

```

0 BEGIN PGM 3507 MM
1 BLK FORM 0.1 Z X-20 Y-20 Z-20
2 BLK FORM 0.2 X+20 Y+20 Z+0
3 TOOL DEF 101 L+0 R+6
4 TOOL DEF 102 L+0 R+4
5 TOOL CALL 101 Z S1
6 L Z+50 R0 FMAX M3
7 L X+50 Y+50 R0 FMAX M3
8 L Z-5 R0 FMAX M1
9 CC X+0 Y+0
10 LP PR+14 PA+45 RR F500
11 RND R1
    
```

[Até linha numero= 25
PGM = 3507
Repeticoes = 0

NOM X -75.885
Y +43.855
Z +86.800

T F 0
S 520 ROT M3/8

START
FIM

11.3 Execução do programa

No modo de funcionamento Execução Contínua do Programa, o TNC executa o programa de maquinação de forma contínua até ao seu fim ou até uma interrupção.

No modo de funcionamento Execução do Programa Frase a Frase o TNC executa cada frase depois de accionar a tecla externa de arranque START.

Você pode usar as seguintes funções do TNC nos modos de funcionamento de execução do programa:

- Interromper a execução do programa
- Executar o programa a partir de uma determinada frase
- Saltar frases
- Controlar e modificar parâmetros Q
- Visualizações de estado suplementares

Executar programa de maquinação

Preparação

- 1 Fixar a peça na mesa da máquina
- 2 Memorização do ponto de referência
- 3 Seleccionar o programa de maquinação



Com o potenciômetro de override você pode modificar o avanço e as rotações.

Execução contínua do programa

- ▶ Iniciar o programa de maquinação com a tecla externa de arranque Start

Execução do programa frase a frase

- ▶ Iniciar cada frase do programa de maquinação com a tecla externa de arranque Start

PROGRAM RUN, FULL SEQUENCE	
0 BEGIN PGM SLDLD NM P	PROGRAMS SLDLD ✓ 1
1 FN 0: Q1 = +0.5	ACTL. X -112.300
2 FN 0: Q2 = +32	Y +118.960
3 FN 0: Q3 = +16	Z +164.205
4 FN 0: Q4 = -24	
5 FN 0: Q5 = +10	
6 FN 0: Q6 = +6	
7 FN 0: Q7 = +12	
8 FN 0: Q8 = +5	
9 FN 0: Q10 = +0.5	
10 FN 0: Q11 = +80	
11 FN 0: Q12 = +45.8	
ACTL. X -112.300	
Y +118.960	
Z +164.205	
	T
	F 0
	ROT
	M5/9
BLOCKWISE TRANSFER	<input type="checkbox"/> ON <input type="checkbox"/> OFF
	TOOL TABLE

Executar programa de maquinação que contém coordenadas de eixos não comandados

O TNC também pode elaborar programas onde você tiver programado eixos não comandados.

Quando o TNC chega a uma frase onde está programado um eixo não comandado, a execução do programa pára. Ao mesmo tempo, o TNC acende uma janela onde está a piscar o caminho restante até a posição de destino (ver figura em cima, à direita). Proceda da seguinte forma:

- ▶ Desloque manualmente os eixos para a posição de destino. O TNC está sempre a actualizar a janela do caminho restante e a visualizar o valor que você ainda tem que deslocar para a posição de destino.
- ▶ Quando tiver atingido a posição de destino, prima a tecla NC-Start para continuar a executar o programa. Se você premir NC-START antes de chegar à posição de destino, o TNC emite um aviso de erro.



No parâmetro de máquina 1030.x é determinada a exactidão com que você deve chegar à posição de destino (valores possíveis de introdução: 0.001 a 2 mm).

Os eixos não comandados têm que estar numa frase de posicionamento separada, senão o TNC emite um aviso de erro.

Execução continua							
2	BLK	FORM	0.2	X+20	Y+20	Z+0	
3	TOOL	DEF	101	L+0	R+6		
4	TOOL	DEF	102	L+0	R+4		
5	TOOL	CALL	101	Z	S1000		
6	L	Z+50	R0	FMAX	M3		
7	L	X+50	Y+50	R0	FMAX	M8	
8	L	Z-5	R0	FMAX	M1		
9	CC	X+0	Y+0				
10	LP	PR+1					
11	RND	R1					
12	FC	DR+R	Z	-91.986			
13	FLT	AN+180.925	M1				
NDM		X	+150.005				
*		Y	-19.990				
		+Z	+141.985				
				T	101	Z	
				F	0		
				S	1000	M3/9	
							STOP
							INTERND

Interromper a maquinação

Você pode interromper a execução do programa de diferentes maneiras:

- Interrupção programada
- Tecla externa STOP
- Comutação à execução do programa frase a frase

Se durante a execução do programa o TNC registrar um erro, interrompe-se automaticamente a maquinação.

Interrupção programada

Interrupção programada O TNC interrompe a execução do programa logo que o programa é executado até à frase que contém uma das seguintes introduções:

- STOP (com e sem função auxiliar)
- A função auxiliar M0, M1 (ver Capítulo "11.6 Paragem opcional da execução do programa", M2 ou M30)
- Função auxiliar M6 (determinada pelo fabricante da máquina)

Interrupção com a tecla externa STOP

- ▶ Premir a tecla STOP: a frase que o TNC está a executar quando se acciona essa tecla não acaba de se realizar; na visualização de estados aparece um asterisco "*" a piscar
- ▶ Se não quiser continuar a execução da maquinação, pode anulá-la no TNC com a softkey PARAGEM INTERNA: na visualização de estados desaparece o asterisco "*". Neste caso, inicie outra vez o programa desde o princípio.

Interrupção da maquinação comutando para o modo de funcionamento Execução do programa frase a frase

Enquanto você executa um programa de maquinação no modo de funcionamento Execução contínua do programa, seleccione Execução do programa frase a frase. O TNC interrompe a maquinação depois de executar a frase de maquinação actual.

Deslocar os eixos da máquina durante uma interrupção

Durante uma interrupção, você pode deslocar os eixos da máquina com o modo de funcionamento Manual.

Exemplo de utilização:

Retirar a ferrta. do cabeçote depois de uma rotura da ferrta..

- ▶ Interromper a maquinação
- ▶ Desbloquear as teclas de direcção externas: premir a softkey DESLOCAÇÃO MANUAL.
- ▶ Deslocar os eixos da máquina com as teclas externas de direcção

Para voltar a chegar ao ponto onde interrompeu, você utiliza a fução "Nova chegada ao contorno" (ver mais adiante nesta secção).

Continuar a execução do programa após uma interrupção



Se interromper a execução do programa durante um ciclo de maquinação, você deverá realizar a reentrada no princípio do ciclo. O TNC deverá realizar de novo os passos de maquinação já executados.

Na interrupção da execução de um programa o TNC memoriza :

- os dados da última ferr.ta chamada
- as conversões de coordenadas activadas
- as coordenadas do último ponto central do círculo definido
- o estado do contador de repetições parciais do programa
- o número da frase com que foi chamado em último um sub-programa ou uma repetição parcial de programa

Execucao continua							
10	LP	PR+14	PA+45	RR	F500		
11	RND	R1					
12	FC	DR+	R2.5	CLSD+			
13	FLT	AN+180.925	M1				
14	FCT	DR+	R10.5	CCX+0	CCY+0		
15	FLT	AN+269.025					
16	RND	R2.5					
17	FL	AN+0.975					
18	FCT	DR+	R10.5	CCX+0	CCY+0		
19	FLT	AN+89.025					
20	FCT	DR+	R2.5	CLSD-			
21	FSELECT2						
NOM		X	-2.445			T 101 Z	
		Y	+16.320			F 0	
		Z	-5.000			S 520	M3/8
OPERACAO							STOP
MANUAL							INTERNO

Continuar a execução do pgm com a tecla externa START

Depois de uma interrupção, você pode continuar a execução do programa com a tecla externa START sempre que tiver parado o programa de uma das seguintes formas:

- Premindo a tecla externa STOP
- Interrupção programada
- Tecla NOT-AUS (Emergência) activada (função dependente da máquina)



Se tiver interrompido a execução do programa com a softkey STOP INTERNO, você pode com a tecla GOTO seleccionar uma outra frase e continuar com a maquinação a partir daí

Se você seleccionar a frase BEGIN PGM (frase 0), o TNC anula todas as informações memorizadas (dados da ferrta., etc.)

Se você tiver interrompido a execução do programa dentro de uma repetição parcial de programa, você só pode seleccionar outras frases com GOTO dentro da repetição parcial de programa.

Continuar a execução do programa depois de um erro

- Com avisos de erro não intermitentes:
 - ▶ Eliminar a causa do erro
 - ▶ Apagar o aviso de erro do ecrã: premir a tecla CE
 - ▶ Arrancar de novo ou continuar a execução do pgm no mesmo lugar onde foi interrompido
- Com avisos de erro intermitentes:
 - ▶ Manter premida a tecla END durante dois segundos, e o TNC executa um arranque em quente
 - ▶ Eliminar a causa do erro
 - ▶ Arrancar de novo

Se o erro se repetir, anote-o e avise o serviço técnico.

Uma entrada qualquer no programa (Processo a partir de uma frase)



O processo a partir de uma frase é uma função dependente da máquina. Consulte o manual da máquina!

Com a função PROCESSO PARA FRASE N (processo a partir de uma frase) você pode executar um programa de maquinação a partir de uma frase N de livre selecção. O TNC considera de forma numérica a maquinação da peça até esta frase



Começar o processo a partir de uma frase sempre no início do programa.

Se o programa tiver uma interrupção programada até ao fim do processo a partir de uma frase, o TNC interrompe aí esse processo. Para continuar o processo a partir de uma frase, voltar a premir as softkeys PROCESSO PARA FRASE N e ARRANQUE.

Depois de um processo a partir de uma frase, você desloca a ferramenta com a função Reentrada no Contorno para a posição calculada (ver página seguinte).

A correcção da longitude da ferramenta só fica activada através da chamada da ferramenta e de um posicionamento seguinte no eixo da ferramenta. Isto é válido também para uma longitude da ferramenta modificada.

- ▶ Seleccionar a prima frase do programa actual como início para a execução do processo: Introduzir GOTO „0“.
- ▶ Seleccionar Processo a partir de uma frase: premir a softkey processo para frase N. O TNC acende uma janela para introduções:



- ▶ Processo até N: introduzir o número N da frase onde deve terminar o processo
- ▶ Programa: introduzir o nome do programa onde se encontra a frase N
- ▶ repetições: introduzir as quantidade de repetições que devem ser consideradas no processo de frase se a frase N se encontrar dentro da repetição de um programa parcial
- ▶ PLC LIGADO/DESLIGADO: para se considerar todas as chamadas da ferramenta e funções auxiliares M: colocar o PLC em LIGADO (comutar entre LIGADO e DESLIGADO com a tecla ENT). O PLC em DESLIGADO só tem em consideração exclusivamente a geometria do programa NC. A ferramenta situada no cabeçote tem que corresponder à ferramenta chamada no programa.

Execucao continua							
0	BEGIN	PGM	3507	MM			
1	BLK FORM	0.1	Z	X-20	Y-20	Z-20	
2	BLK FORM	0.2	X+20	Y+20	Z+0		
3	TOOL DEF	101	L+0	R+6			
4	TOOL DEF	102	L+0	R+4			
5	TOOL CALL	101	Z	S1000			
6	L	Z+50	R0	FMAX	M3		
7	L	X+50	Y+50	R0	FMAX	M8	
8	L	Z-5	R0	FMAX	M4		
9	CC	X+0					
10	LP	PR+1					
11	RND	R1					

Advance linha Nr. = 25							
PGM = 3507							
Repeticoes = 0							
PLC = 0							

NOM	X	-75.885					
	Y	+43.855					
	Z	+86.800					
					T		
					F	0	
					S	520	M3/8

						START				FIM
--	--	--	--	--	--	-------	--	--	--	-----

- ▶ Iniciar o processo a partir de uma frase: premir a softkey ARRANQUE
- ▶ Entrar no contorno: ver o parágrafo seguinte "Reentrada no contorno"



Você pode deslocar a janela para introduções destinada ao processo a partir de uma frase. Para isso, prima a tecla para determinação da divisão do ecrã e utilize as softkeys aí visualizadas.

Reentrada no contorno

Com a função ENTRADA NA POSIÇÃO, o TNC desloca a ferrta. para o contorno da peça, depois de você ter deslocado os eixos da máquina durante uma interrupção com a softkey DESLOCAÇÃO MANUAL, ou se você quiser entrar no programa com a função Processo a partir de uma frase.

- ▶ Seleccionar a reentrada no contorno: seleccionar a softkey ENTRADA NA POSIÇÃO O TNC visualiza na janela acesa **1** a posição para onde o TNC desloca a ferrta.
- ▶ Deslocar os eixos na sequência que o TNC propõe **1** na janela: premir a tecla externa START
- ▶ Deslocar os eixos em qualquer sequência: premir as softkeys RECUPERAR X, RECUPERAR Z, etc., e activar com a tecla externa START
- ▶ Continuar a maquinação: premir a tecla externa START

Execucao continua										
10	LP	PR+14	PA+45	RR	F500					
11	RND	R1								
12	FC	DR+	R2.5	CLSD+						
13	FLT	AN+	180.925	M1						
14	FCT	DR+	R10.5	CCX+0	CCY+0					
15	FLT	AN+	269.025							
16	RND	R2.5								
17	FL	AN+0								
18	FCT	DR+								+0
19	FLT	AN+								
20	FCT	DR+								
21	FSELECT2									
Retorno contorno: sequenc. eixos										
X -2.447										
Y +16.317										
Z -5.000										
1										
-ou retorno conforme softkey										
NOM	X	-75.885								
	Y	+43.855								
	Z	+86.800								
						T	101	Z		
						F	0			
						S	520		M3/8	
GUARDAR	GUARDAR	GUARDAR						OPERACAO	STOP	
X	Y	Z						MANUAL	INTERNO	

11.4 Transmissão por blocos: executar programas extensos

Você pode transmitir "em blocos" a partir de uma memória externa os programas de maquinação que precisam de mais espaço para memória do que aquele de que o TNC dispõe.

As frases de programa são assim introduzidas pelo TNC por meio de uma conexão de dados, e depois de processadas, são de imediato apagadas de novo. Desta maneira, você pode elaborar programas de extensão ilimitada.



O programa pode ter um máximo de 20 frases TOOL DEF. Se você precisar de mais ferr.tas, utilize a Tabela de Ferramentas.

Se o programa tiver uma frase CALL PGM, o programa chamado deve estar disponível na memória do TNC.

O programa não deve ter:

- Sub-programas
- Repetições parciais de programa
- Função FN15: IMPRIMIR

Transmissão de programa em blocos

Configurar a conexão de dados com a função MOD, determinar frase intermédia (ver capítulo "14.4 Ajuste das conexões de dados").



- ▶ Seleccionar modo de funcionamento Execução Contínua do Programa ou Execução do programa Frase a Frase
- ▶ Executar transmissão por blocos: softkey TRANSMISS EM BLOCOS CORTE
- ▶ Introduzir o nome do programa e, se necessário, com a softkey modificar o tipo de programa. Confirmar com a tecla ENT. O TNC lê o programa seleccionado por meio da conexão de dados. Se você não indicar nenhum tipo de programa, o TNC introduz o tipo que você definiu em função MOD "Introdução do Programa".
- ▶ Iniciar o programa de maquinação com a tecla externa de arranque Start. Se você tiver determinado uma frase intermédia maior do que 0 festgelegt, o TNC aguarda com o arranque de programa até ter sido introduzida a quantidade definida de frases NC

11.5 Saltar frases

As frases que você tiver caracterizado na programação com o sinal “/”, podem saltar-se no teste ou na execução do programa



- ▶ Execução ou teste de frases do programa com o sinal “/”: premir a softkey em OFF



- ▶ Não executar nem testar as frases do programa com o sinal “/”: premir a softkey em OFF



Esta função não actua nas frases TOOL DEF.

11.6 Paragem opcional da execução do programa

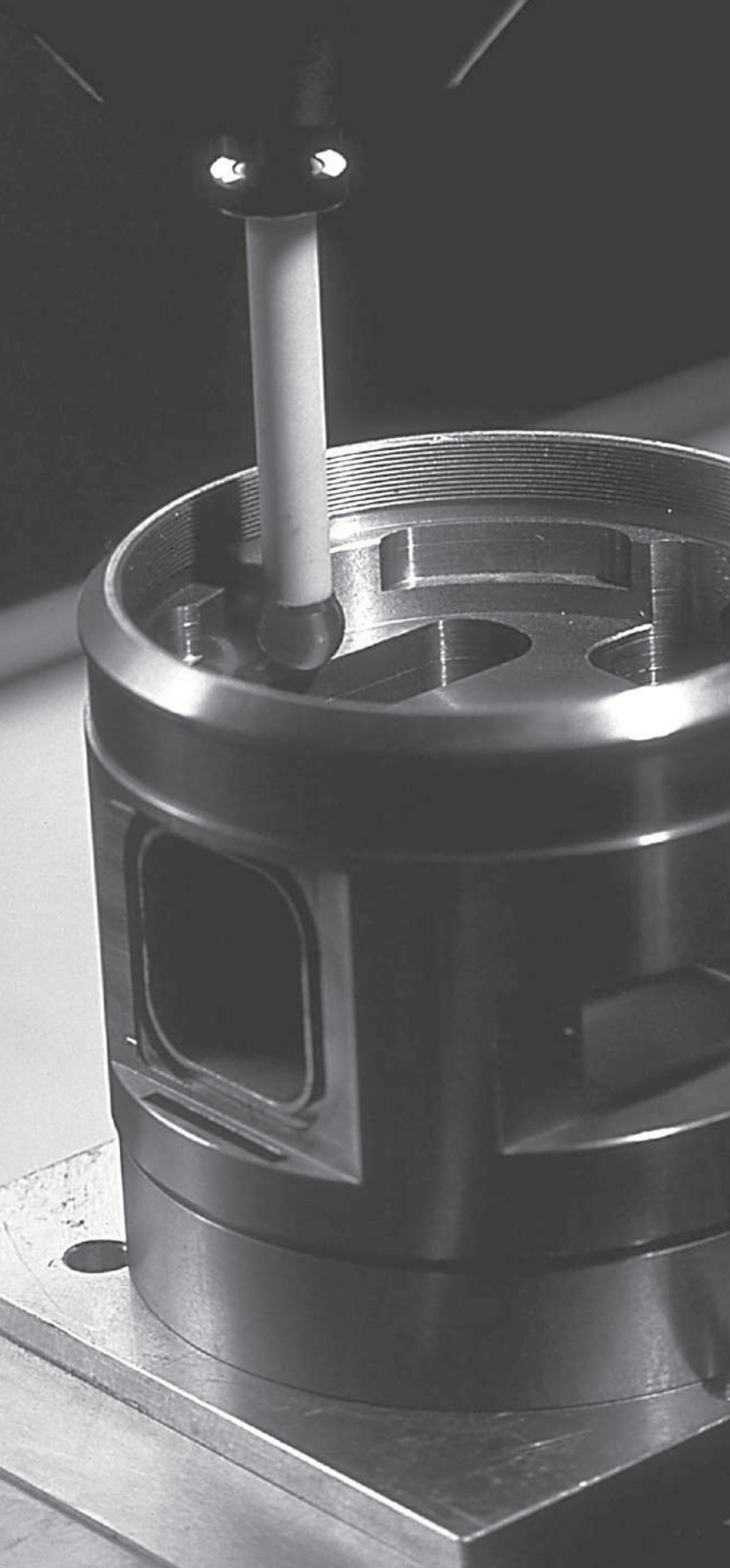
O TNC interrompe de forma opcional a execução do programa ou o teste do programa em frases onde está programado um M01. Quando você utiliza M01 no modo de funcionamento Execução do Programa, o TNC não desliga a ferrta. nem o refrigerante.



- ▶ Em frases com M01, não interromper a execução do programa ou o teste do programa: colocar a softkey em OFF



- ▶ Em frases com M01, interromper a execução do programa ou o teste do programa: colocar a softkey em ON



12

Apalpadores 3D

12.1 Ciclos de apalpação nos modos de funcionamento Manual e Volante electrónico



O fabricante da máquina deve preparar o TNC para se utilizar um apalpador 3D



Se você efectuar medições durante a execução do programa, tenha atenção a que os dados da ferrta. (longitude, raio, eixo) possam ser utilizados a partir dos dados calibrados ou a partir da última frase TOOL CALL (selecção com MP7411).

Durante os ciclos de apalpação, depois de se premir a tecla externa START, o apalpador 3D desloca-se para a peça paralelamente ao eixo. O fabricante da máquina determina o avanço de apalpação: ver figura à direita. Quando o apalpador 3D roça na peça,

- emite um sinal para 3D-Tastsystem o TNC: são memorizadas as coordenadas da posição apalpada
- o apalpador 3D pára e
- retrocede em marcha rápida para a posição inicial do processo de apalpação

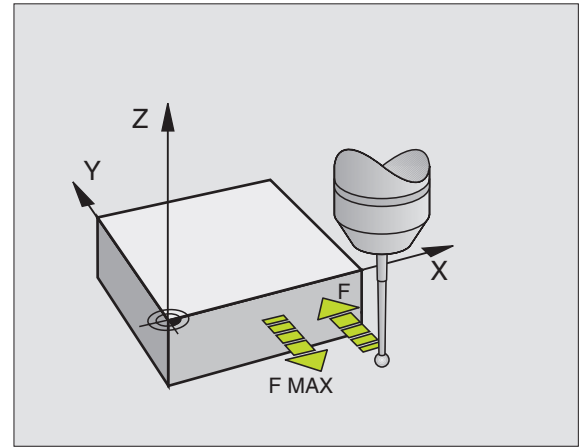
Se a haste de apalpação não se desviar ao longo de um percurso determinado, o TNC emite o respectivo aviso de erro (caminho: MP6130).

Seleccionar a função de apalpação

- ▶ Seleccionar o modo de funcionamento manual ou seleccionar volante



- ▶ Seleccionar a função de apalpação: premir a softkey FUNÇÕES DE APALPAÇÃO. O TNC visualiza outras softkeys: ver o quadro à direita



Função	Softkey
Calibrar a longitude efectiva	
Calibrar o raio efectivo	
Rotação básica	
Memorizar o ponto de referência	
Memorizar uma esquina como ponto de referência	
Memorizar o ponto central do círculo como ponto de referência	

Calibrar o apalpador digital

Você deverá calibrar o apalpador nos seguintes casos:

- início da operação
- Rotura da haste de apalpação
- Troca da haste de apalpação
- Modificação do avanço de apalpação
- Irregularidades, por exemplo por aquecimento da máquina

Na calibração, o TNC determina a longitude "activa" da haste de apalpação e o raio "activo" da esfera de apalpação. Para calibrar o apalpador 3D, coloque um anel de ajuste com altura e raio interno conhecidos sobre a mesa da máquina.

Calibrar a longitude activa

- ▶ Fixar o ponto de referência no eixo da ferrta de forma a que a mesa da máquina tenha o valor: $Z=0$.



- ▶ Seleccionar a função de calibração para a longitude do apalpador: premir a softkey FUNÇÕES DE APALPAÇÃO PROBE e CAL L.L. O TNC mostra uma janela de menú com quatro campos de introdução.
- ▶ Seleccionar o eixo da ferrta. com a softkey
- ▶ Ponto de referência: introduzir a altura do anel de ajuste
- ▶ Os pontos do menú Raio Activo da Esfera e Longitude Activa não precisam de qualquer introdução
- ▶ Deslocar o apalpador sobre a superfície do anel de ajuste
- ▶ Se necessário, modificar a direcção de deslocação visualizada: premir a tecla de seta
- ▶ Apalpar a superfície: premir a tecla externa START

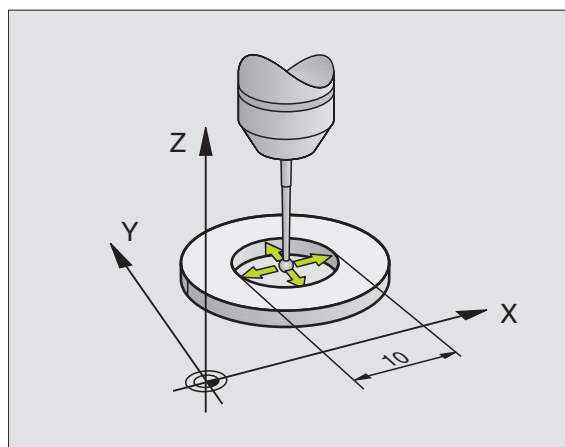
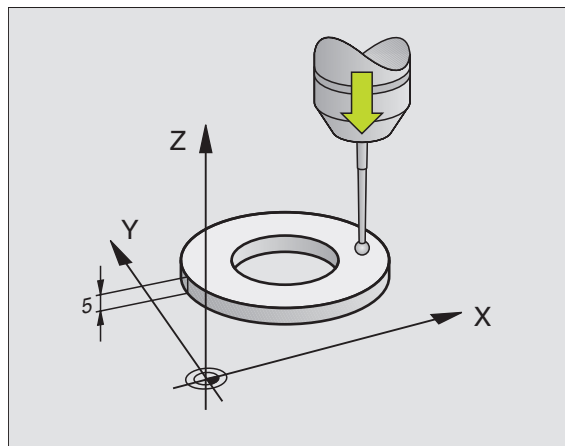
Calibrar o raio activo e compensar a deslocação central do apalpador


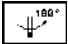
O eixo do apalpador normalmente não coincide exactamente com o eixo da ferrta. Com a função de calibração, ajusta-se com cálculo automático o desvio entre o eixo do apalpador e o eixo da ferrta.

Com esta função, o TNC roda 180° o apalpador 3D.

A rotação efectua-se com uma função auxiliar determinada pelo fabricante da máquina, no parâmetro de máquina 6160.

Você efectua a medição do desvio depois de calibrar o raio activo da esfera de apalpação.



- ▶ Posicionar a esfera de apalpação em Funcionamento Manual no interior do anel de ajuste
- ▶  Seleccionar a função de calibração para o raio da esfera de apalpação e o desvio central do apalpador: premir a softkey CAL Premir R
- ▶ Seleccionar o Eixo da Ferrta, e introduzir o raio do anel de ajuste
- ▶ Apalpação: premir 4 vezes a tecla externa START. O apalpador 3D apalpa, em cada direcção dos eixos, uma posição do interior do anel, e calcula o raio activo da esfera de apalpação
- ▶ Se quiser acabar agora a função de calibração, prima a softkey END
- ▶  Determinar o desvio central da esfera de apalpação: premir a softkey 180°. O TNC roda 180° o apalpador
- ▶ Apalpação: premir 4 vezes a tecla externa START. O apalpador 3D apalpa, em cada direcção dos eixos, uma posição do interior do anel, e calcula o desvio do apalpador

Visualizar os valores calibrados

Memorizam-se no TNC a longitude activa, o raio activo e o valor do desvio central do apalpador, tendo-se depois em conta estes valores ao utilizar o apalpador 3D. Para visualizar os valores memorizados, prima CAL. L e CAL. R.

Compensar a inclinação da peça

O TNC compensa uma inclinação da peça automaticamente com a "rotação básica".

Para isso, o TNC fixa o ângulo de rotação sobre o ângulo que forma uma superfície da peça com o eixo de referência angular do plano de maquinação. Ver figura em baixo, à direita.



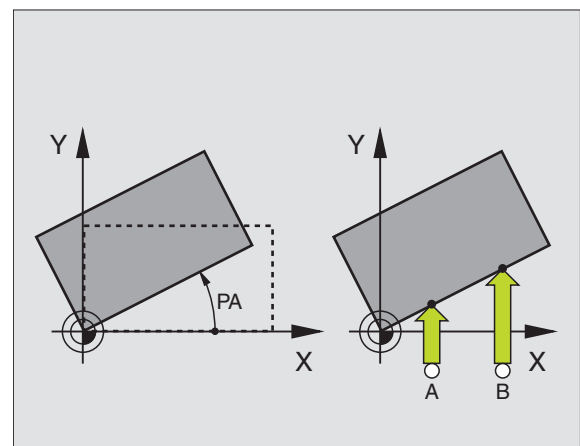
Para medir a inclinação da peça, seleccionar sempre a direcção de apalpação perpendicular ao eixo de referência angular.

Para calcular correctamente a rotação básica na execução do programa, você deverá programar ambas as coordenadas do plano de maquinação na primeira fase de deslocação.



- ▶ Seleccionar a função de apalpação: premir a softkey PROVAR ROT
- ▶ Posicionar o apalpador próximo do primeiro ponto de apalpação
- ▶ Seleccionar a direcção de apalpação perpendicular ao eixo de referência angular: seleccionar o eixo com tecla de seta

CALIBRATION EFFECTIVE RADIUS						
X+	X-	Y+	Y-			
TOOL AXIS = Z RADIUS RING GAUGE = 24.998 EFFECT. PROBE RADIUS = 2.995 EFFECTIVE LENGTH = +0 STYL.TIP CENTER OFFSET X+0 STYL.TIP CENTER OFFSET Y+0						
ACTL.	X	-112.300				
	Y	+118.960				
	Z	+164.205				
				T		
				F	0	
						M5 / 9
X	Y	Z				END



- ▶ Apalpação: premir a tecla externa START
- ▶ Posicionar o apalpador próximo do segundo ponto de apalpação
- ▶ Apalpação: premir a tecla externa START

O TNC memoriza a rotação básica contra falhas de rede. A rotação básica fica activada para todas as execuções de programa seguintes e para o teste de programa.

Visualizar a rotação básica

O ângulo da rotação básica visualiza-se depois de uma nova selecção de PROVAR ROT na visualização do ângulo de rotação. O TNC visualiza o ângulo rotativo também na visualização adicional de estados (divisão do ecrã PROGRAMA + ESTADO QUANT. POS.)

Na visualização de estados ilumina-se um símbolo para a rotação básica sempre que o TNC desloca os eixos da máquina segundo a rotação básica.

Anular a rotação básica

- ▶ Seleccionar a função de apalpação: premir a softkey PROVAR ROT
- ▶ Introduzir o ângulo de rotação "0", e confirmar com a tecla ENT
- ▶ Finalizar a função de apalpação: premir a tecla END

BASIC ROTATION							
X+	X-	Y+	Y-				
ROTATION ANGLE = +12.357							
ACTL. X		-112.300		T			
Y		+118.960		F 0		ROT M5/9	
Z		+164.205					
							END

12.2 Memorizar o ponto de referência com apalpadores 3D

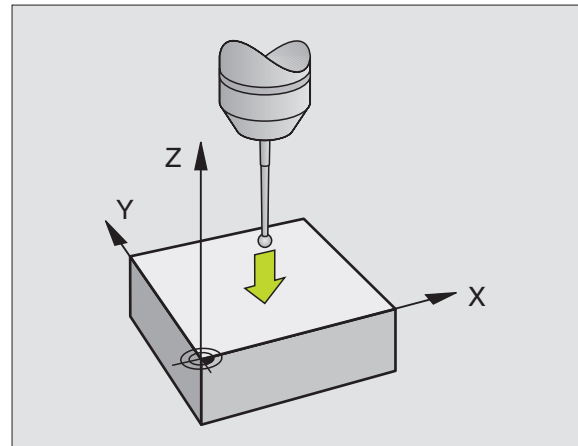
As funções para a memorização do ponto de referência na peça ajustada seleccionam-se com as seguintes softkeys:

- Memorizar o ponto de referência num eixo qualquer com PROVAR POS
- Memorizar uma esquina como ponto de referência com PROVAR P
- Memorizar um ponto central do círculo como ponto de referência com PROVAR CC

Memorizar o ponto de referência num eixo qualquer (ver figura em baixo, à direita)



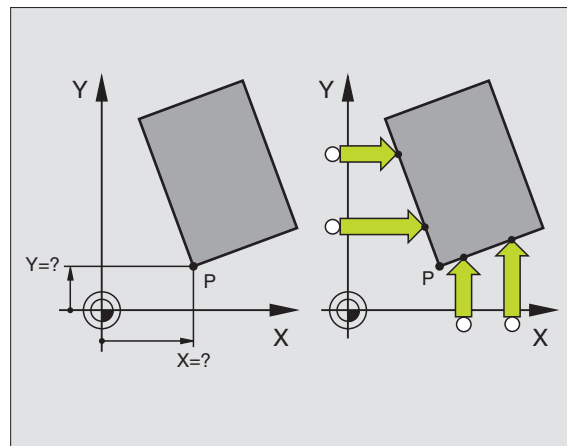
- ▶ Seleccionar a função de apalpação: premir a softkey PROVAR POS
- ▶ Posicionar o apalpador próximo do ponto de apalpação
- ▶ Seleccionar ao mesmo tempo a direcção de apalpação e o eixo para os quais se memoriza o ponto de referência, p.ex. apalpar Z na direcção Z-: seleccionar com teclas de setas
- ▶ Apalpação: premir a tecla externa START
- ▶ Ponto de referência: introduzir a coordenada nominal, e aceitar com a tecla ENT



Esquina como ponto de referência - aceitar os pontos apalpados para a rotação básica (ver figura em cima, à direita)



- ▶ Seleccionar a função de apalpação: premir a softkey PROVAR P
- ▶ Pontos de apalpação da rotação básica?: Premir a tecla ENT para aceitar as coordenadas dos pontos de apalpação
- ▶ Posicionar o apalpador próximo do primeiro ponto de apalpação sobre a aresta da peça que não foi apalpada para a rotação básica
- ▶ Seleccionar a direcção de apalpação: seleccionar o eixo com teclas de setas
- ▶ Apalpação: premir a tecla externa START
- ▶ Posicionar o apalpador próximo do segundo ponto de apalpação, sobre a mesma aresta
- ▶ Apalpação: premir a tecla externa START
- ▶ Ponto de Referência: introduzir ambas as coordenadas do ponto de apalpação na janela do menú; aceitar com a tecla ENT
- ▶ Finalizar a função de apalpação: premir a tecla END



Esquina como ponto de referência - não aceitar os pontos apalpados para a rotação básica

- ▶ Seleccionar a função de apalpação: premir a softkey PROVAR P
- ▶ Pontos de apalpação da rotação básica?: Negar com a tecla NO ENT (a pergunta de diálogo só aparece se você já tiver efectuado uma rotação básica)
- ▶ Apalpar as duas arestas, duas vezes cada uma
- ▶ Introduzir as coordenadas do ponto de apalpação; aceitar com a tecla ENT
- ▶ Finalizar a função de apalpação: premir a tecla END

Ponto central do círculo como ponto de referência

Como ponto de referência você pode fixar pontos centrais de furos, caixas circulares, cilindros, ilhas, ilhas circulares, etc.

Círculo interior:

O TNC apalpa a parede interior do círculo nas quatro direcções dos eixos de coordenadas

Em círculos interrompidos (arcos de círculo), você pode seleccionar qualquer direcção de apalpação.

- ▶ Posicionar a esfera de apalpação aprox. no centro do círculo

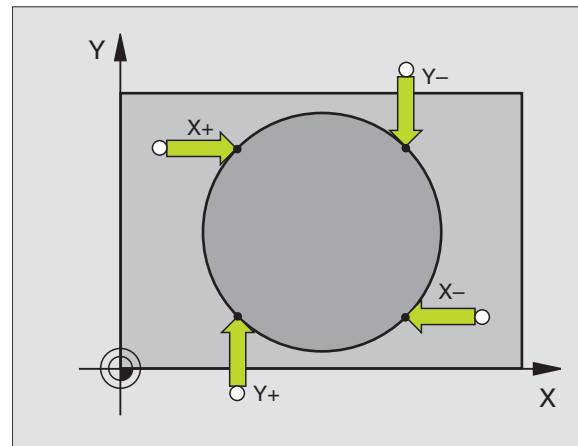
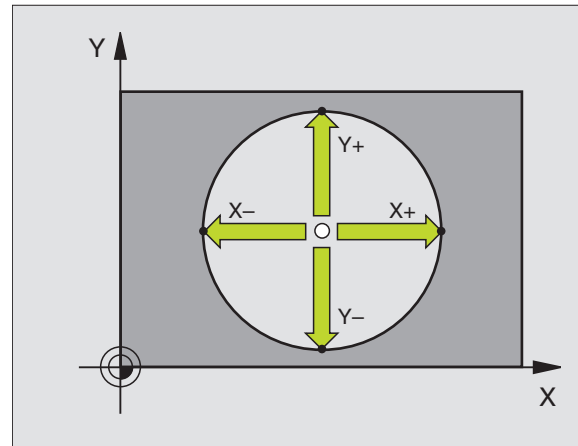


- ▶ Seleccionar a função de apalpação: premir a softkey PROVAR CC
- ▶ Apalpação: premir quatro vezes a tecla externa START. O apalpador apalpa sucessivamente 4 pontos da parede interior do círculo
- ▶ Se quiser trabalhar com uma medição compensada (só em máquinas com orientação da ferrta., dependente de MP6160), prima a softkey 180° e apalpe de novo 4 pontos da parede interior do círculo
- ▶ Se quiser trabalhar sem medição compensada: prima a tecla END
- ▶ Ponto de Referência: introduzir na janela do menú ambas as coordenadas do ponto central do círculo, e aceitar com a tecla ENT
- ▶ Finalizar a função de apalpação: premir a tecla END

Círculo exterior:

- ▶ Posicionar a esfera de apalpação próximo do primeiro ponto de apalpação fora do círculo
- ▶ Seleccionar a direcção de apalpação: seleccionar a softkey correspondente
- ▶ Apalpação: premir a tecla externa START
- ▶ Repetir o processo de apalpação para os 3 restantes pontos. Ver figura em baixo, à direita.
- ▶ Introduzir as coordenadas do ponto de apalpação; aceitar com a tecla ENT

Depois da apalpação, o TNC visualiza as coordenadas actuais do ponto central do círculo e o raio do círculo PR.



12.3 Medir peças com apalpadores 3D

Com o apalpador 3D você determina:

- Coordenadas da posição, e com essas coordenadas
- Dimensões e ângulos da peça

Determinar as coordenadas da posição de uma peça centrada



- ▶ Seleccionar a função de apalpação: premir a softkey PROVAR POS
- ▶ Posicionar o apalpador próximo do ponto de apalpação
- ▶ Seleccionar a direcção de apalpação e simultaneamente o eixo a que se refere a coordenada: seleccionar com setas de teclas.
- ▶ Iniciar o processo de apalpação: premir a tecla externa START

O TNC visualiza a coordenada do ponto de apalpação como ponto de referência.

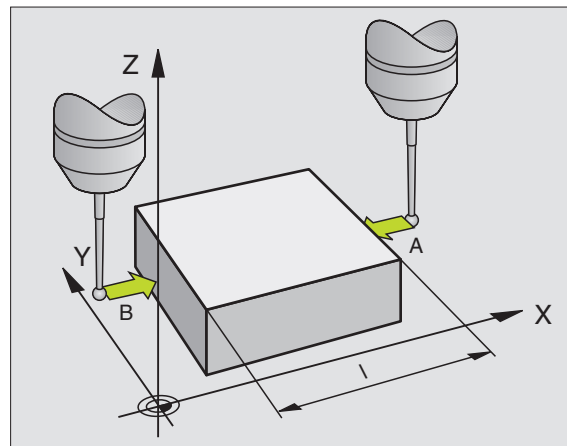
Determinar as coordenadas do ponto da esquina no plano de maquinação

Determinar as coordenadas do ponto da esquina, tal como descrito em "Esquina como ponto de referência." O TNC visualiza as coordenadas da esquina apalpada como ponto de referência.

Determinar as dimensões da peça



- ▶ Seleccionar a função de apalpação: premir a softkey PROVAR POS
- ▶ Posicionar o apalpador próximo do primeiro ponto de apalpação A
- ▶ Seleccionar a direcção de apalpação com as teclas de setas
- ▶ Apalpação: premir a tecla externa START
- ▶ Anotar o valor visualizado como ponto de referência (só quando se mantém activado o ponto de ref. anteriormente memorizado)
- ▶ Ponto de referência: introduzir "0"
- ▶ Interromper o diálogo: premir a tecla END
- ▶ Seleccionar de novo a função de apalpação: premir a softkey APALPAR POS



- ▶ Posicionar o apalpador próximo do segundo ponto de apalpação B
- ▶ Seleccionar a direcção de apalpação com as teclas de setas: o mesmo eixo, mas em direcção oposta à da primeira apalpação.
- ▶ Apalpação: premir a tecla externa START

Na visualização PONTO DE REFERÊNCIA tem-se a distância entre os dois pontos sobre o eixo de coordenadas.

Fixar de novo a visualização da posição no valor anterior à medição linear

- ▶ Seleccionar a função de apalpação: premir a softkey PROVAR POS
- ▶ Apalpar de novo o primeiro ponto de apalpação
- ▶ Fixar o Ponto de Referência no valor anotado
- ▶ Interromper o diálogo: premir a tecla END

Medir um ângulo

Com um apalpador 3D, você pode determinar um ângulo no plano de maquinação. Pode-se medir

- o ângulo entre o eixo de referência angular e uma aresta da peça, ou
- o ângulo entre duas arestas

O ângulo medido visualiza-se até um valor máximo de 90°.

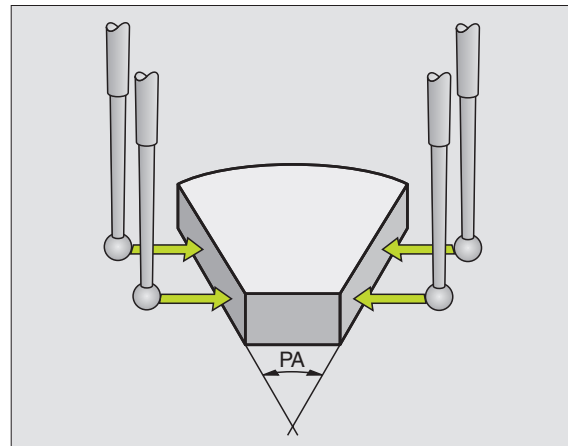
Determinar o ângulo entre o eixo de referência angular e uma aresta da peça



- ▶ Seleccionar a função de apalpação: premir a softkey PROVAR ROT
- ▶ Ângulo de rotação: anote o Ângulo de Rotação visualizado se quiser voltar a reproduzir posteriormente a rotação básica executada
- ▶ Executar a rotação básica a partir do lado a comparar (ver "Compensar posição inclinada da peça")
- ▶ Com a softkey PROVAR ROT visualizar o ângulo entre o eixo de referência angular e a aresta da peça como Ângulo de Rotação
- ▶ Anular a rotação básica ou reproduzir de novo a rotação básica original:
- ▶ Fixar o Ângulo de Rotação no valor anotado

Determinar o ângulo entre duas arestas da peça

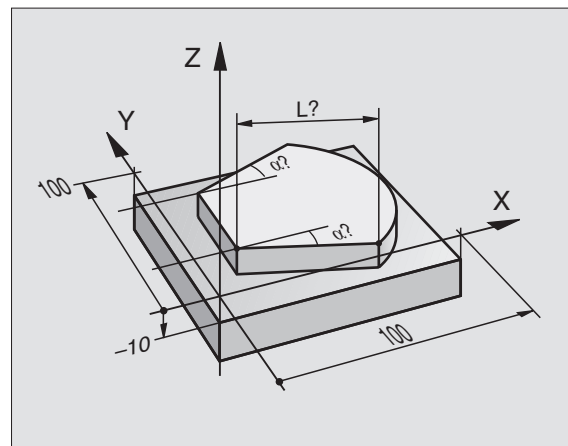
- ▶ Seleccionar a função de apalpação: premir a softkey PROVAR ROT
- ▶ Ângulo de rotação: anote o Ângulo de Rotação visualizado se quiser voltar a reproduzir posteriormente a rotação básica executada
- ▶ Executar a rotação básica para o primeiro lado (ver "Compensar posição inclinada da peça")
- ▶ Apalpar o segundo lado da mesma forma que numa rotação básica. Não fixar o ângulo de rotação em 0!
- ▶ Com a softkey PROVAR ROTAÇÃO visualizar o ângulo PA entre as arestas da peça como ângulo de Rotação
- ▶ Anular a rotação básica ou reproduzir de novo a rotação básica original: fixar o ângulo de rotação no valor anotado

**Medir com o apalpador 3D durante a execução do programa**

Com o apalpador 3D também se podem registar posições na peça durante a execução do programa - inclusive no plano inclinado de maquinação. Aplicações:

- Calcular diferenças de altura em superfícies de fundição
- Questões de tolerância durante a maquinação

Você programa a aplicação do apalpador no modo de funcionamento Memorização/Edição do Programa com a tecla TOUCH PROBE e a softkey PLANO DE REF. O TNC posiciona previamente o apalpador e apalpa automaticamente a posição indicada. Para isso, o TNC desloca o apalpador paralelamente ao eixo da máquina que você determinou no ciclo de apalpação. O TNC só tem em conta uma rotação básica activa ou uma rotação para o cálculo do ponto de apalpação. O TNC memoriza as coordenadas do ponto de apalpação num parâmetro Q. O TNC interrompe o processo de apalpação quando o apalpador não está desviado numa determinada margem (selecciona-se com MP 6130). As coordenadas da posição em que se encontra o pólo sul da esfera de apalpação ao apalpar são memorizadas, para além do processo de apalpação, nos parâmetros Q115 até Q118. Para os valores destes parâmetros o TNC não tem em conta a longitude e o raio da haste de apalpação.





Pré-posicionar manualmente o apalpador de forma a que se evite qualquer colisão ao alcançar a posição prévia programada.

Tenha atenção a que o TNC utilize os dados da ferramenta tais como longitude, raio e eixo a partir dos dados calibrados ou da última frase TOOL CALL: seleccionar com MP7411

- ▶ No modo de funcionamento Memorização/Edição do Programa premir a tecla TOUCH PROBE.



- ▶ Seleccionar a função de apalpação: premir a softkey PLANO DE REF
- ▶ Nº do Parâmetro para o resultado: introduzir o número de parâmetro Q a que se atribuiu o valor da coordenada
- ▶ Eixo de Apalpação/Direcção de Apalpação: introduzir o eixo de apalpação com a tecla de selecção de eixos e sinal para direcção de apalpação. Confirmar com a tecla ENT.
- ▶ Coordenadas: com as teclas de selecção dos eixos, introduzir todas as coordenadas para o posicionamento prévio do apalpador.
- ▶ Finalizar a introdução: premir a tecla ENT.

Exemplo de frases NC

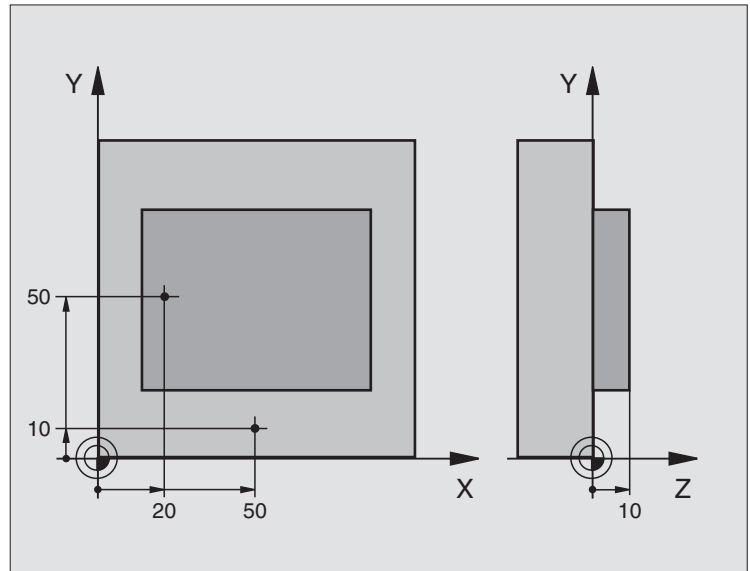
```
67 TCH PROBE 0.0 SUPERF. REF. Q5 X-
```

```
68 TCH PROBE 0.1 X+5 Y+0 Z-5
```

Exemplo: determinar a altura de uma ilha sobre a peça

Execução do programa

- Atribuir o parâmetro do programa
- Medir a altura com o ciclo PLANO DE REFERÊNCIA
- Calcular a altura



BEGIN PGM TECLAS3D MM	
1 FN 0: Q11 = +20	1º ponto de apalpação: coordenada X
2 FN 0: Q12 = +50	1º ponto de apalpação: coordenada Y
3 FN 0: Q13 = +10	1º ponto de apalpação: coordenada Z
4 FN 0: Q21 = +50	2º ponto de apalpação: coordenada X
5 FN 0: Q22 = +10	2º ponto de apalpação: coordenada Y
6 FN 0: Q23 = +0	2º ponto de apalpação: coordenada Z
7 TOOL CALL 0 Z	Chamada do apalpador
8 L Z+250 R0 FMAX	Retirar o apalpador
9 L X+Q11 Y+Q12 R0 FMAX	Posicionamento prévio para a primeira medição
10 TCH PROBE 0.0 BEZUGSEBENE Q10 Z-	Medir o lado superior da peça
11 TCH PROBE 0.1 Z+Q13	
12 L X+Q21 Y+Q22 R0 FMAX	Posicionamento prévio para a segunda medição
13 TCH PROBE 0.0 PLANO DE REF.Q20 Z-	Medir a profundidade
14 TCH PROBE 0.1 Z+Q23	
15 FN 2: Q1 = +Q20 - +Q10	Calcular a altura absoluta da ilha
16 STOP	Paragem da execução do programa: verificar Q1
17 L Z+250 R0 FMAX M2	Retirar a ferramenta, fim do programa
END PGM TECLAS3D MM	



13

Digitalização

13.1 Digitalização com apalpador digital (opção)

Com a opção digitalização, o TNC regista as formas 3D com um apalpador digital.

Para a digitalização, você precisa dos seguintes componentes:

- Apalpador
- Módulo de software "Opção Digitalização"
- Se necessário, software de avaliação dos dados digitalizados SUSA da HEIDENHAIN, para a posterior elaboração dos dados digitalizados, registados com o ciclo MEANDRO

Para a digitalização, dispõe-se dos seguintes ciclos de digitalização:

- CAMPO
- MEANDRO
- LINHAS DE NÍVEL



O fabricante da máquina deve preparar o TNC para a aplicação de um apalpador 3D

Antes de começar a digitalizar, você deverá calibrar o apalpador.

Função

Uma peça 3D (tridimensional) pode ser apalpada ponto por ponto com o apalpador segundo a malha que se escolher. A velocidade de digitalização situa-se entre 200 e 800 mm/min com uma distância entre pontos (DIST.P) de 1 mm. (valor dependente da máquina).

O TNC emite as posições registadas por meio de uma conexão de dados – geralmente para um PC. Para isso, configure a conexão de dados (ver capítulo "14.4 Ajuste de conexão de dados externa").

Se você utilizar uma ferramenta para fresar os dados de digitalização registados, cujo raio corresponde ao raio da haste de apalpação, você pode executar directamente os dados de digitalização sem mais avaliações adicionais



Os ciclos de digitalização programam-se para os eixos principais X, Y e Z.

Durante a digitalização, não podem estar activas a conversão de coordenadas ou a rotação básica.

O TNC inclui o BLK FORM no ficheiro de dados digitalizados.

13.2 Programar os ciclos de digitalização

- ▶ Premir a tecla TOUCH PROBE
- ▶ Seleccionar com a softkey o ciclo de digitalização pretendido
- ▶ Responder às perguntas de diálogo do TNC: introduza os valores correspondentes com o teclado e confirme cada introdução com ENT. Quando o TNC tiver toda a informação necessária, a definição de ciclo finaliza automaticamente. Você irá encontrar mais informação sobre os diferentes parâmetros de introdução na respectiva descrição de ciclo, neste capítulo.

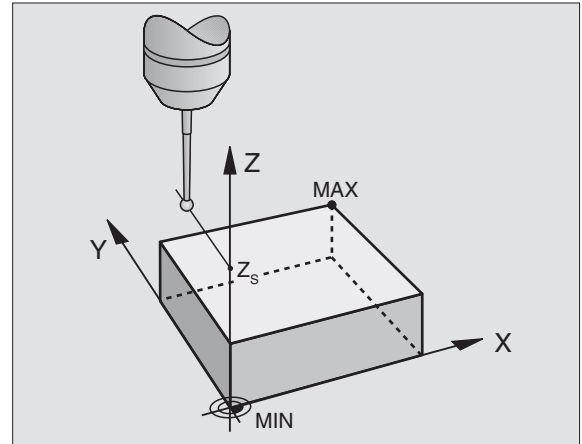
Determinar o campo de digitalização

Está à disposição o ciclo 5 CAMPO para a definição do campo de digitalização. Você pode definir um campo rectangular onde a peça é apalpada.

Você determina o campo de digitalização como um rectângulo, introduzindo as coordenadas mínimas e máximas nos três eixos principais X, Y e Z - como ao proceder à definição do bloco BLK FORM.

Ver figura à direita.

- ▶ Nome PGM de dados de digitalização: nome do ficheiro onde são memorizados os dados digitalizados.
- ▶ Eixo TCH PROBE: introduzir o eixo o apalpador
- ▶ Campo ponto MIN. Ponto mínimo do campo onde se digitaliza
- ▶ Campo ponto MAX: ponto máximo do campo onde se digitaliza
- ▶ Altura de segurança: posição no eixo do apalpador para evitar colisões entre a haste de apalpação e a peça a apalpar.



Exemplo de frases NC

```
50 TCH PROBE 5.0 CAMPO
```

```
51 TCH PROBE 5.1 NOME PGM: DADOS
```

```
52 TCH PROBE 5.2 Z X+0 Y+0 Z+0
```

```
53 TCH PROBE 5.3 X+10 Y+10 Z+20
```

```
54 TCH PROBE 5.4 ALTURA: + 100
```


13.3 Digitalização em forma de meandro

Ciclo de digitalização 6 MEANDRO

Com o ciclo de digitalização MEANDRO, você digitaliza uma peça 3D em forma de meandro. Este processo adequa-se sobretudo para peças relativamente planas. Se quiser continuar a processar os dados digitalizados com o software de avaliação SUSA da HEIDENHAIN, você deverá digitalizar em forma de meandro.

No processo de digitalização, você selecciona um eixo do plano de maquinação onde o apalpador se desloca em direcção positiva até ao limite do campo - partindo do ponto MIN no plano de maquinação. A partir daí o apalpador desloca-se segundo a distância entre linhas, regressando a seguir sobre essa mesma linha. No outro lado da linha, o apalpador desloca-se outra vez segundo a distância entre linhas. Este processo repete-se até estar apalpado todo o campo.

No fim do processo de digitalização, o apalpador regressa à altura de segurança.

Ponto de partida

- Coordenadas do ponto MIN no plano de maquinação do ciclo 5 CAMPO ou do ciclo 15 CAMPO, Coordenada dos eixos da ferrta. = Altura de Segurança
- O TNC alcança o ponto de partida automaticamente: Primeiro, no eixo da ferrta. na altura de segurança, e depois no plano de maquinação

Chegada à peça

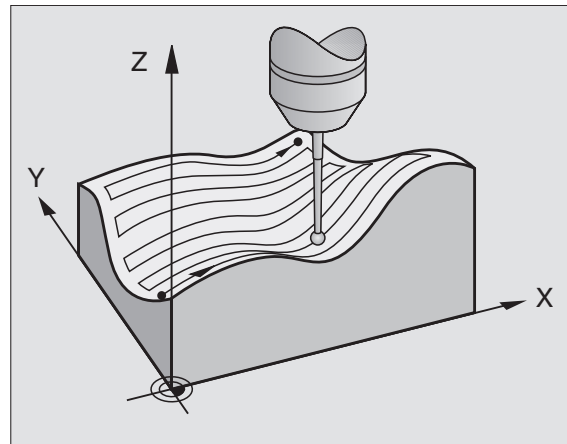
O apalpador desloca-se até à peça na direcção negativa do eixo da ferrta. Memorizam-se as coordenadas da posição onde o apalpador roça a peça.



No programa de maquinação, você deverá definir o ciclo de digitalização CAMPO antes do ciclo de digitalização MEANDRO.

Parâmetros de digitalização

- ▶ Direcção das linhas: eixo de coordenadas do plano de maquinação em cuja direcção positiva se desloca o apalpador desde o primeiro ponto de contorno memorizado
- ▶ Limite em linhas de direcção normal: distância percorrida pelo apalpador depois de um desvio Campo de introdução: de 0 a 5 mm. Valor recomendado: introduzir um valor entre 0.5 • metade do valor da distância entre pontos e o valor da distância entre pontos. Quanto menor for a esfera de apalpação, maior deverá seleccionar o valor do limite em linhas de direcção normal.
- ▶ Distância entre linhas: desvio do apalpador no fim das linhas; distância entre linhas. Campo de introdução: de 0 a 5 mm
- ▶ MAX. distância entre pontos: distância máxima entre os pontos memorizados pelo TNC. Para além disso, o TNC também tem em conta os pontos importantes e críticos da forma do modelo, p.ex. em esquinas interiores. Campo de introdução: de 0.02 a 5 mm



Exemplo de frases NC

```
60 TCH PROBE 6.0 MEANDRO
61 TCH PROBE 6.1 DIRECÇ: X
62 TCH PROBE 6.2 PERCURSO: 0.5 L.DIST: 0.2
DIST. P: 0.5
```

13.4 Digitalização de linhas de nível

Ciclo de digitalização 7 LINHAS DE NÍVEL

Com o ciclo de digitalização LINHAS DE NÍVEL digitaliza-se gradualmente uma peça 3D. A digitalização em linhas de nível adequa-se especialmente para peças irregulares (p.ex. fundição por injeção) ou quando só se pretende registar uma única linha de nível (p.ex. linha do contorno de uma placa curvada).

No processo de digitalização, o apalpador desloca-se - depois de registar o primeiro ponto - sobre uma altura constante em redor da peça. Quando se alcança de novo o primeiro ponto registado, efectua-se uma aproximação segundo a distância entre linhas introduzidas em direcção positiva ou negativa ao eixo da ferrta. O apalpador desloca-se de novo a uma altura constante em redor da peça até ao primeiro ponto registado a essa altura. Este processo repete-se até estar digitalizado todo o campo.

No fim do processo de digitalização, o apalpador desloca-se à altura de segurança, e regressa ao ponto de partida programado.

Limitações para o campo de apalpação

- No eixo do apalpador: o CAMPO definido deve ser menor do que o ponto máximo do modelo a apalpar, contando-se também com o raio do apalpador.
- No plano de maquinação: o campo definido deve ser maior do o modelo a apalpar, contando-se também com o raio do apalpador.

Ponto de partida

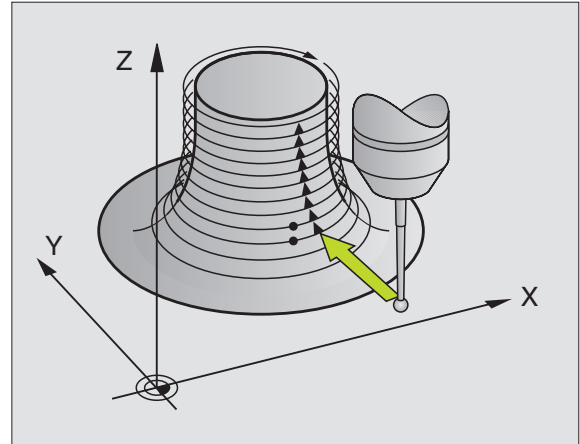
- Quando a distância entre linhas é positiva, introduza a coordenada dos eixos da ferrta. do ponto MIN do ciclo 5 CAMPO
- Quando a distância entre linhas é negativa, introduza a coordenada dos eixos da ferrta. do ponto MAX do ciclo 5 CAMPO
- Definir as coordenadas do plano de maquinação no ciclo LINHAS DE NÍVEL
- O TNC alcança o ponto de partida automaticamente: Primeiro, no eixo da ferrta. na altura de segurança, e depois no plano de maquinação

Chegada à peça

O TNC alcança a peça na direcção programada no ciclo LINHAS DE NÍVEL. Memorizam-se as coordenadas da posição onde o apalpador roça a peça.



No programa de maquinação, você deverá definir o ciclo de digitalização CAMPO antes do ciclo de digitalização LINHAS DE NÍVEL.



Parâmetros de digitalização

- ▶ Limitação do tempo: tempo em que o apalpador deve alcançar o primeiro ponto de apalpação de uma linha de nível depois de uma volta. O TNC interrompe o ciclo de digitalização se for excedido o tempo programado. Campo de introdução: de 0 a 7200 segundos
Nenhuma limitação de tempo se for introduzido 0
- ▶ Ponto de partida: coordenadas do ponto de partida no plano de maquinação
- ▶ Eixo de arranque e direcção: eixo de coordenadas e direcção de coordenadas em que se desloca o apalpador até à peça
- ▶ Eixo de arranque e direcção: eixo de coordenadas e direcção de coordenadas em que se desloca o apalpador até à peça. Com a direcção da digitalização você já determina se a fresagem seguinte se executa a fresar ou não.
- ▶ Limite em linhas de direcção normal: distância percorrida pelo apalpador depois de um desvio
Campo de introdução: de 0 a 5 mm. Valor recomendado: introduzir um valor entre 0.5 • metade do valor da distância entre pontos e o valor da distância entre pontos. Quanto menor for a esfera de apalpação, maior deverá seleccionar o valor do limite em linhas de direcção normal.
- ▶ Distância entre linhas e direcção: Desvio do apalpador quando alcança de novo o ponto inicial de uma linha de nível; o sinal determina a direcção em que se desvia o apalpador. Campo de introdução: -5 até +5 mm



Se quiser digitalizar uma única linha de nível, introduza 0 para a distância entre linhas.

- ▶ MÁX. distância entre pontos: distância máxima entre os pontos memorizados pelo TNC. Para além disso, o TNC também tem em conta os pontos importantes e críticos da forma do modelo, p.ex. em esquinas interiores. Campo de introdução: de 0.02 a 5 mm

Exemplo de frases NC

```
60 TCH PROBE 7.0 LINHAS DE NÍVEL
```

```
61 TCH PROBE 7.1 TEMPO: 0 X+0 Y+0
```

```
62 TCH PROBE 7.2 SEQUÊNCIA: Y- / X-
```

```
63 TCH PROBE 7.2 CURSO: 0.5 L.DIST+: +0.2
```

```
DIST. P: 0.5
```

13.5 Utilização dos dados de digitalização num programa de maquinação

Exemplo de frases NC de um ficheiro de dados digitalizados registados com o ciclo LINHAS DE NÍVEL

BEGIN PGM DADOS MM	Nome do programa DADOS: determinado no ciclo CAMPO
1 BLK FORM 0.1 Z X-40 Y-20 Z+0	Definição do bloco: o TNC determina o tamanho
2 BLK FORM 0.2 X+40 Y+40 Z+25	
3 L Z+250 FMAX	Altura segurança no eixo da ferrta.: determinada no ciclo CAMPO
4 L X+0 Y-25 FMAX	Ponto de partida em X/Y: determinado no ciclo LINHAS DE NÍVEL
5 L Z+25	Altura inicial em Z: determinada no ciclo LINHAS DE NÍVEL, e dependente do sinal da DISTÂNCIA ENTRE LINHAS
6 L X+0,002 Y-12,358	Primeira posição registada
7 L X+0,359 Y-12,021	Segunda posição registada
...	
253 L X+0,003 Y-12,390	Primeira linha de nível digitalizada: alcança-se de novo a 1 ^a
254 L Z+24,5	Avanço para a linha de nível seguinte
...	
2597 L X+0,093 Y-16,390	Última posição registada no campo
2598 L X+0 Y-25 FMAX	Retorno ao ponto de partida em X/Y
2599 L Z+250 FMAX	Retrocesso à altura de segurança no eixo da ferrta.
END PGM DADOS MM	Fim do programa

Para elaborar os dados de digitalização, crie o seguinte programa:

BEGIN PGM FRESAR MM	Definição da ferrta.: raio da ferrta. = raio da haste de apalpação
1 TOOL DEF 1 L+0 R+4	Chamada da ferramenta
2 TOOL CALL 1 Z S4000	Determinar o avanço de fresagem, c/ferrta. e refrigerante LIGADOS
3 L RO F1500 M13	Chamar os dados de digitalização que estão memorizados
4 CALL PGM DADOS EXT.	externamente
END PGM FRESAR MM	



14

Funções MOD

14.1 Seleccionar, modificar e anular as funções MOD

Com as funções MOD, você pode seleccionar as visualizações adicionais e as possibilidades de introdução.

Seleccionar as funções MOD

Selecione o modo de funcionamento onde pretende modificar as funções MOD



- ▶ Seleccionar as funções MOD: premir a tecla MOD. A figura em cima à direita mostra o "Ecrã MOD":

Você pode efectuar as seguintes modificações:

- Seleccionar a visualização de posições
- Determinar a unidade métrica (mm/poleg.)
- Determinar a linguagem de programação para MDI
- Introduzir o código
- Ajustar a conexão de dados externa
- Parâmetros do utilizador específicos da máquina
- Fixar os finais de curso
- Visualizar o número de software NC
- Visualizar o número de software PLC

Modificar a função MOD

- ▶ Seleccionar a função MOD com as teclas de setas no menú visualizado.
- ▶ Premir várias vezes a tecla ENT, até aparecer a função na parte mais clara do ecrã ou introduzir o número e confirmar com a tecla ENT

Sair de funções MOD

- ▶ Finalizar a função MOD: premir a softkey END ou a tecla END.

14.2 Informações do sistema

Com a softkey INFORM. SISTEMA o TNC visualiza as seguintes informações

- memória livre do programa
- Número de software NC
- Número software PLC
- Número de software DSP
- Opções disponíveis, p.ex. digitalização

estão à disposição após selecção das funções no ecrã do TNC.

PROGRAMMING AND EDITING						
POSITION DISPLAY 1	ACTL.					
POSITION DISPLAY 2	LAG					
CHANGE MM/INCH	MM					
PROGRAM INPUT	HEIDENHAIN					
ACTL. X +0.420			T			
Y +0.350			F 0			
Z +0.345			M5 / 9			
	RS 232 SETUP	USER PARAMETER	AXIS LIMITS	INFO SYSTEM	HELP	END

14.3 Introduzir o código

Para introduzir o número de código, prima a softkey com o código. O TNC precisa de um código para as seguintes funções:

Função	Código
Seleccionar parâmetros do utilizador	123
Eliminar a protecção do programa	86357
Contador de horas de funcionamento para: comando ligado execução do programa ferrta. ligada	857282

Você pode anular individualmente os tempos enquanto prime a tecla ENT (tem que estar liberta por meio de parâmetros da máquina)

14.4 Ajuste da conexão de dados

Para ajustar a conexão de dados, prima a softkey RS 232- / .. 422 - AJUSTE. O TNC mostra um menú no ecrã onde se introduzem os seguintes ajustes:

Seleccionar o MODO DE FUNCIONAMENTO num aparelho externo

Aparelho externo	CONEXÃO DE DADOS RS232
Unidade de disquetes da HEIDENHAIN FE 401 e FE 401B	FE
Aparelhos externos, como impressora, leitor, perfurador, PC sem TNCremo	EXT1, EXT2
PC com software HEIDENHAIN TNCremo	FE
Não transmitir dados; p.ex. digitalizar sem registo de valor de medição, ou trabalhar sem aparelho conectado	NUL

Ajustar a VELOCIDADE BAUD

A VELOCIDADE BAUD (velocidade de transmissão dos dados) pode seleccionar-se entre 110 e 115.200 Baud. O TNC memoriza para cada modo de funcionamento (FE, EXT1 etc.) uma VELOCIDADE BAUD.

PROGRAMMING AND EDITING			
RS232 INTERFACE		FE	
BAUD RATE		38400	
MEMORY FOR BLOCKWISE TRANSFER			
AVAILABLE [Kb]		258	
RESERVED [Kb]		10	
ACTL. X	-112.300		
Y	+118.960		
Z	+164.205		
		T	
		F 0	
			M5/9
			END

Determinar memória para transmissão por blocos

Para poder editar outros programas em paralelo com o processo de elaboração por blocos, determine a memória para a transmissão por blocos.

O TNC visualiza a memória disponível. Selecione a memória reservada menor do que a memória livre.

Ajustar a frase intermediária

Para se garantir uma elaboração contínua em transmissão contínua em blocos, o TNC precisa de um determinado stock de frases na memória de programa.

Na memória intermédia de frases, você determina quantas frases NC são introduzidas por meio de conexão de dados antes de o TNC começar com a elaboração. O valor de introdução para a memória intermédia de frases depende da distância entre pontos do programa NC. Para distâncias entre pontos muito pequenas, introduzir uma grande memória intermédia de frases, e para grandes distâncias entre pontos, uma pequena memória intermédia entre frases. Valor aproximativo: 1000

Software para transmissão de dados

Para a transmissão de ficheiros do TNC e para o TNC você deveria usar o TNCremo. Com o TNCremo você pode dirigir todos os comandos da HEIDENHAIN por meio da interface serial.



Para receber contra reembolso o software de transmissão de dados TNCremo, contacte por favor a HEIDENHAIN.

Condições de sistema para o TNCremo

- Computador pessoal AT ou sistema compatível
- 640 kB de memória principal
- 1 MBytes livres no seu disco duro
- uma interface serial livre
- Sistema operativo MS-DOS/PC-DOS 3.00 ou superior, Windows 3.1 ou superior, OS/2
- Para trabalhar comodamente com um rato compatível Microsoft (TM) (não é absolutamente necessário)

Instalação em Windows

- ▶ Inicie o programa de instalação SETUPEXE com o gestor de ficheiros (Explorer)
- ▶ Siga as instruções do programa de setup

Iniciar oTNCremo emWindows

Windows 3.1, 3.11, NT:

- ▶ Faça duplo clique sobre o ícone no grupo de programas aplicações HEIDENHAIN

Windows95:

- ▶ Faça clique sobre <Iniciar>, <Programas>, <Aplicações HEIDENHAIN>, <TNCremo>

Quando você inicia o TNCremo pela primeira vez, é-lhe pedido o comando conectado, a interface (COM1 ou COM2) e a velocidade de transmissão de dados. Introduza as informações desejadas.

Transmissão de dados entre TNC 410 e TNCremo

Verifique se:

- o TNC 410 está conectado à interface serial correcta da sua calculadora
- a velocidade de transmissão de dados no TNC coincide com a no TNCremo

Depois de ter iniciado o TNCremo, veja na parte esquerda da janela todos os ficheiros que estão memorizados no directório activado. Em <Directório>, <Trocar> você pode escolher um suporte de dados qualquer ou um outro directório na sua calculadora. Para poder iniciar a transmissão de dados do TNC (ver "4.2 Gestão de dados"), seleccione <ligação>, <servidor de ficheiros>. O TNCremo está agora pronto para receber dados.

Finalizar oTNCremo

Selecione o item de menu <Ficheiro>, <Finalizar>, ou prima a combinação de teclas ALT+X



Observe também a função de auxílio do TNCremo onde estão explicadas todas as funções.

14.5 Parâmetros do utilizador específicos da máquina



O fabricante da máquina pode com funções atribuir até 16 parâmetros do utilizador Consulte o manual da máquina

14.6 Seleccionar a visualização de posição

Para o funcionamento Manual e os modos de funcionamento de execução do programa, você pode influenciar a visualização de coordenadas:

A figura à direita mostra algumas posições da ferrta.

- 1 Posição de saída
- 2 Posição de destino da ferrta.
- 3 Zero peça
- 4 Ponto zero da máquina

Para a visualização das posições do TNC, você pode seleccionar as seguintes coordenadas:

Função	Visualização
Posição nominal; valor actual indicado pelo TNC	NOMINAL
Posição real; posição actual da ferrta.	REAL
Posição de referência; posição real referente ao ponto zero da máquina	REF
Percurso restante até à posição programada; diferença entre a posição real e a de destino	REST.
Erro de arrasto; diferença entre a posição nominal e a real	E.ARR.

Com a função MOD Visualização de Posição 1 você selecciona a visualização de posições na visualização de estados.

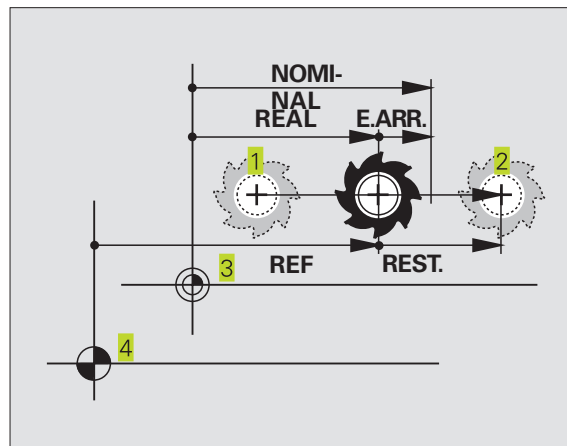
Com a função MOD Visualização de Posição 2 você selecciona a visualização de posições na visualização de estados adicional.

14.7 Seleccionar o sistema de medida

Com a função MOD Mudar MM/POLEGADAS, você determina se o TNC visualiza as coordenadas em mm ou em polegadas (sistema em polegadas).

- Sistema métrico: p.ex. X = 15,789 (mm) Função MOD mudar MM/POLEG MM. Visualização com 3 posição depois da vírgula
- Sistema em polegadas: p.ex. X = 0,6216 (inch) Função MOD Mudar MM/POLEG = MM. Visualização com 4 posição depois da vírgula

Esta função MOD determina também o sistema de medida, quando você cria um novo programa.



14.8 Seleccionar o idioma de programação

Com a função MOD INTRODUÇÃO DO PROGRAMA, você determina se pode programar uma frase em diálogo claro ou uma frase DIN/ISO no modo de funcionamento Posicionamento com Introdução Manual.

- Introduzir frase em diálogo claro: HEIDENHAIN
- Introduzir frase DIN/ISO: ISO

Esta função MOD determina também o idioma de programação quando você cria um novo programa.



Se quiser comutar entre diálogo em texto claro e introdução (e vice-versa), tem que apagar o último ficheiro \$MDI activo no modo de funcionamento Memorização do Programa.

14.9 Introduzir limitações do campo de deslocação

Dentro da margem de deslocação máxima, você pode delimitar o percurso útil efectivo para os eixos de coordenadas.

Exemplo de aplicação: assegurar o divisor óptico contra colisões

Limite de margem de deslocação para a execução do programa

A margem máxima de deslocação delimita-se com os finais de curso. O percurso realmente útil delimita-se com a função MOD - MARGEM DE DESLOCAÇÃO MÁQUINA: para isso, introduza os valores máximos em direcção positiva e negativa dos eixos referidos ao ponto zero da máquina

Trabalhar sem limites da margem de deslocação

Para os eixos de coordenadas que devem ser deslocados sem limitação da margem de deslocação, introduza o percurso máximo do TNC (+/- 30 000 mm) como margem de deslocação.

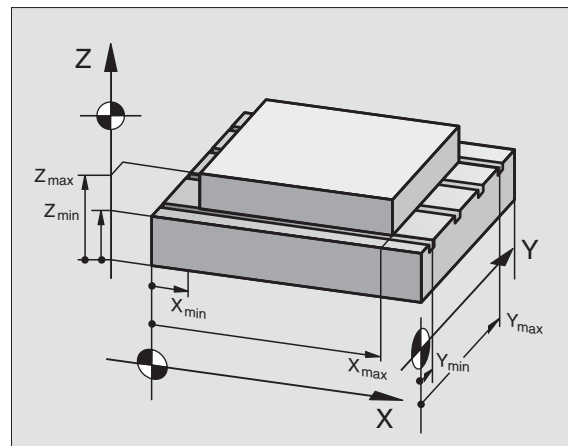
Calcular e introduzir a margem máxima de deslocação

- ▶ Seleccionar a visualização de posição REF
- ▶ Chegada às posições finais positiva e negativa pretendidas do eixo X, Y e Z
- ▶ Anotar os valores com um sinal
- ▶ Seleccionar as funções MOD: premir a tecla MOD
- ▶ Introduzir a limitação do campo de deslocação: premir a softkey MARGEM DE DESLOCAÇÃO MÁQUINA. Introduzir como limites os valores anotados para os eixos. Confirmar com a tecla ENT
- ▶ Sair da função MOD: premir a tecla END



A correcção de raios da ferrta. não é tida em conta na limitação da margem de deslocação.

Depois de serem ultrapassados os pontos de referência, têm-se em conta os limites da margem de deslocação e os finais de curso de software.



Limite de margem de deslocação para o teste do programa

Para o teste do programa e o gráfico de programação, você pode definir em separado uma "margem de deslocação". Para isso, prima a softkey TESTE MARGEM DE DESLOCAÇÃO depois de activar a função MOD. Introduza os valores que pretende e confirme com a tecla ENT.

Além dos limites, você também pode definir a posição do ponto de referência da peça referido ao ponto zero da máquina.

14.10 Executar a função de AJUDA



A função de AJUDA não está disponível em todas as máquinas. O fabricante da máquina dar-lhe-á mais informações a este respeito.

A função de Ajuda deve auxiliar o utilizador em situações em que são necessários funcionamentos de manejo determinados, p.ex. libertar a máquina depois de uma interrupção de corrente eléctrica. Também se pode documentar e executar funções auxiliares num ficheiro de AJUDA.

Seleccionar e executar a função de AJUDA

▶ Seleccionar a função MOD: premir a tecla MOD.



- ▶ Seleccionar a função AJUDA: premir a softkey AJUDA
- ▶ Com as teclas de setas "p/cima /p/baixo" seleccionar a linha no ficheiro Ajuda assinalada com o símbolo #
- ▶ Executar a função de AJUDA seleccionada: premir NC-Start



15

Tabelas e resumos

15.1 Parâmetros gerais do utilizador

Os parâmetros gerais do utilizador são parâmetros de máquina que influenciam o comportamento do TNC.

Os parâmetros gerais do utilizador típicos são, p.ex.

- Idioma do diálogo
- Comportamento das conexões
- Velocidades de deslocação
- Desenvolvimento de operações de maquinação
- Activação dos potenciômetros de override

Possíveis introduções para os parâmetros de máquina

Podem programar-se parâmetros do utilizador como

- **Números decimais**
Introduzir directamente o valor numérico
- **Números dual/binário (em parâmetros de máquina codificados com bits)**
Introduzir sinal de percentagem "%" antes do valor numérico
- **Números hexadecimais (em parâmetros de máquina codificados com bits)**
Introduzir sinal de cifrão "\$" antes do valor numérico

Exemplo:

Em vez do número decimal 27 você pode introduzir também o número binário %11011 ou o número hexadecimal \$1B.

Os diferentes parâmetros de máquina podem ser indicados simultaneamente nos diferentes sistemas numéricos.

Alguns parâmetros de máquina têm funções múltiplas. O valor de introdução desses parâmetros de máquina resulta da soma dos diferentes valores de introdução individuais, caracterizando-se com um +

Seleccionar parâmetros gerais do utilizador

Você selecciona parâmetros gerais do utilizador nas funções MOD com o código 123.



Nas funções MOD dispõe-se também de parâmetros do utilizador específicos da máquina.

Transmissão de dados externa

Determinar sinal de comando para transmissão por blocos

Ajustar as conexões de dados do TNC EXT1 (5020.0) e EXT2 (5020.1) a um aparelho externo

MP5020.x

7 bits de dados (código ASCII, 8.bit = paridade): **+0**

8 bits de dados (código ASCII, 9.bit = paridade): **+1**

Qualquer Block-Check-Charakter (BCC) : **+0**

Block-Check-Charakter (BCC) sinal de controlo não permitido: **+2**

Paragem da transmissão activada com RTS: **+4**

Paragem da transmissão com RTS inactiva: **+0**

Paragem da transmissão activada com DC3: **+8**

Paragem da transmissão com DC3 inactiva: **+0**

Paridade de sinais par: **+0**

Paridade de sinais ímpar: **+16**

Paridade de sinais não desejada: **+0**

Solicitada a paridade de sinais: **+32**

1½ bits de stop: **+0**

2 bits de stop: **+64**

1 bit de stop: **+128**

1 bit de stop: **+192**

Exemplo:

Ajustar a conexão EXT2 do TNC (MP 5020.1) a um aparelho externo, da seguinte forma:

8 bits de dados, qualquer sinal BCC, stop da transmissão com DC3, paridade de sinais par, paridade de sinais desejada, 2 bits de stop

Introdução para **MP 5020.1**: $1+0+8+0+32+64 = 105$

Determinar tipo de conexão de dados para EXT1 (5030.0) e EXT2 (5030.1)

MP5030.x

Transmissão standard: **0**

Conexão para a transmissão por blocos: **1**

Apalpadores 3D e digitalização

Seleccionar o tipo de transmissão

MP6010

Apalpador com transmissão por cabo: **0**

Apalpador com transmissão por infra-vermelhos: **1**

Avanço de apalpação para apalpador digital

MP6120

80 até **3 000** [mm/min]

Percurso máximo até ao ponto de apalpação

MP6130

0,001 bis **30 000** [mm]

Distância de segurança até ao ponto de apalpação em medição automática

MP6140

0,001 bis **30 000** [mm]

Marcha rápida para a apalpação com apalpador digital

MP6150

1 até **300 000** [mm/min]

Medir desvio do apalpador na calibragem do apalpador digital

MP6160

Sem rotação de 180° do apalpador 3D ao calibrar: **0**

Função M para rotação de 180° do apalpador ao

calibrar: **1** até **88**

Medição com raio, com TT 120: direcção de apalpação

MP6505

Direcção positiva de apalpação no eixo de ref. angular (eixo 0°): **0**

Direcção de apalpação positiva no eixo +90°: **1**

Direcção de apalpação negativa no eixo de ref. angular (eixo 0°): **2**

Direcção de apalpação negativa no eixo +90°: **3**

Avanço de apalpação para a segunda medição com TT 120, forma da haste, correcções em TOOL.T

MP6507

Calcular o avanço de apalpação para a segunda medição com o TT 120, com tolerância constante: **+0**

Calcular o avanço de apalpação para a segunda medição com o TT 120, com tolerância variável: **+1**

Avanço constante de apalpação para a segunda medição com TT 120: **+2**

Máximo erro de medição admissível com o TT 120 na medição com a ferrta. a rodar

Necessário para o cálculo do avanço de apalpação em relação com MP6570

MP6510

0,002 até **0,999** [mm] (recomenda-se: 0,005 mm)

Avanço de apalpação para o TT 120 com a ferrta. parada

MP6520

80 até **3 000** [mm/min]

Medição do raio com o TT 120: distância entre o extremo da ferrta. e a aresta superior da haste

MP6530

0,001 até 30 000,000 [mm]

Zona de segurança no eixo da ferr.ta sobre a haste do apalpador TT 120 em posicionamento prévio

MP6540.0

0,001 até 30 000,000 [mm]

Zona de segurança no plano de maquinação em redor da haste do apalpador IT 120 em posicionamento prévio

MP6540.1

0,001 até 30 000,000 [mm]

Marcha rápida no ciclo de apalpação para o TT 120

MP6550

10 até 10 000 [mm/min]

Função M para orientação da ferrta. na medição individual de navalhas

MP6560

-1 até 88

Medição com a ferrta. a rodar: velocidade de rotação admissível no contorno de fresagem

Necessário para o cálculo das rotações e do avanço de apalpação

MP6570

40,000 até 120,000 [m/min]

Coordenadas REF do ponto central da haste do apalpador TT 120

MP6580.0

eixo X: **-30 000,000 até 30 000,000**

MP6580.1

eixo Y: **-30 000,000 até 30 000,000**

MP6580.2

eixo Z: **-30 000,000 até 30 000,000**

Visualizações do TNC, Editor do TNC

Ajustar o posto de programação**MP7210**TNC com máquina: **0**TNC como posto de programação com PLC activo: **1**TNC como posto de programação com inactivo: **2**

Eliminar a interrupção do diálogo após ligação do comando**MP7212**Eliminar premindo uma tecla: **0**Eliminar automaticamente: **1**

Programação DIN/ISO: determinar o passo entre as frases**MP7220****0** bis **250**

Determinar o idioma de diálogo**MP7230**Alemão: **0**Inglês: **1**

Configurar a tabela de ferramentas**MP7260**Inactiva: **0**Quantidade de ferrtas. na tabela de ferrtas: **1** até **254**

Configurar a tabela de posições**MP7261**Inactiva: **0**Quantidade de posições na tabela de posições: **1** até **254**

**Configurar a tabela de ferramentas (não produzir: 0);
número das colunas na tabela de ferramentas para**

MP7266.0	Nome da ferrta.– NOME: 0 até 22
MP7266.1	Longitude da ferrta. – L: 0 até 22
MP7266.2	Raio da ferrta.– R: 0 até 22
MP7266.3	Reservado
MP7266.4	Medida excedente da longitude – DL: 0 até 22
MP7266.5	Medida excedente do raio – DR: 0 até 22
MP7266.6	Reservado
MP7266.7	Ferrta. bloqueada – TL: 0 até 22
MP7266.8	Ferrta. gémea – RT: 0 até 22
MP7266.9	Máximo tempo de vida – TIME1: 0 até 22
MP7266.10	Máx. tempo de vida com TOOL CALL – TIME2: 0 até 22
MP7266.11	Tempo de vida actual – CUR. TIME: 0 até 22
MP7266.12	Comentário sobre a ferrta. – DOC: 0 até 22
MP7266.13	Número de navalhas – CUT.: 0 até 22
MP7266.14	Tolerância para identificação de desgaste na longitude da ferrta. – LTOL: 0 até 22
MP7266.15	Tolerância para identificação de desgaste no raio da ferrta.– RTOL: 0 até 22
MP7266.16	Direcção de corte – DIRECT.: 0 até 22
MP7266.17	Estado do PLC – PLC: 0 até 22
MP7266.18	Desvio adicional da ferrta.no seu eixo em relação a MP6530 – TT:L-OFFS: 0 até 22
MP7266.19	Desvio da ferrta. entre o centro da haste e o centro da própria ferrta.– TT:R-OFFS: 0 até 22
MP7266.20	Tolerância para identificação dae rotura na longitude da ferrta. – LBREAK.: 0 até 22
MP7266.21	Tolerância para identificação de rotura no raio da ferrta. RBREAK: 0 até 22

<p>Configurar a tabela de posições de ferramentas; número das colunas na tabela de ferramentas para (não visualizar: 0)</p>	<p>MP7267.0 Número de ferrta. – T: 0 a 5</p> <hr/> <p>MP7267.1 Ferrta. especial – ST: 0 a 5</p> <hr/> <p>MP7267.2 Posto fixo – F: 0 a 5</p> <hr/> <p>MP7267.3 Posto bloqueado – L: 0 a 5</p> <hr/> <p>MP7267.4 Estado do PLC: 0 até 5</p>
<p>Modo de funcionamento Manual:visualização do avanço</p>	<p>MP7270 Visualizar o Avanço F só quando se prime a tecla de direcção do eixo: +0 Visualizar o Avanço F também quando não se prime nenhuma tecla de direcção do eixo (avanço do eixo "mais lento"): +1 Rotações S da ferrta. e função auxiliar M continuam activadas depois de STOP: +0 rotações S da ferrta. e função auxiliar M já não estão activadas depois de STOP: +2</p>
<p>Visualização do escalão cinemático</p>	<p>MP7274 Não visualizar o escalão cinemático actual: 0 Visualizar o escalão cinemático actual: 1</p>
<p>Determinar o sinal decimal</p>	<p>MP7280 Visualizar vírgula como sinal decimal: 0 Visualizar ponto como sinal decimal: 1</p>
<p>Visualização da posição no eixo da ferr.ta</p>	<p>MP7285 A visualização refere-se ao ponto de ref. da ferrta.: 0 A visualização no eixo da ferrta. refere-se à superfície frontal da ferrta: 1</p>

Passo de visualização para o eixo X**MP7290.0**

0,1 mm ou 0,1°: **0**
0,05 mm ou 0,05°: **1**
0,01 mm ou 0,01°: **2**
0,005 mm ou 0,005°: **3**
0,001 mm ou 0,001°: **4**

Passo de visualização para o eixo Y**MP7290.1**

0,1 mm ou 0,1°: **0**
0,05 mm ou 0,05°: **1**
0,01 mm ou 0,01°: **2**
0,005 mm ou 0,005°: **3**
0,001 mm ou 0,001°: **4**

Passo de visualização para o eixo Z**MP7290.2**

0,1 mm ou 0,1°: **0**
0,05 mm ou 0,05°: **1**
0,01 mm ou 0,01°: **2**
0,005 mm ou 0,005°: **3**
0,001 mm ou 0,001°: **4**

Passo de visualização para o eixo IV**MP7290.3**

0,1 mm ou 0,1°: **0**
0,05 mm ou 0,05°: **1**
0,01 mm ou 0,01°: **2**
0,005 mm ou 0,005°: **3**
0,001 mm ou 0,001°: **4**

Bloquear em geral a memorização do ponto de ref.**MP7295**

Não bloquear memorização do ponto de ref.: **+0**
Bloquear memorização do ponto de ref. no eixo X: **+1**
Bloquear memorização do ponto de ref. no eixo Y: **+2**
Bloquear memorização do ponto de ref. no eixo Z: **+4**
Bloquear memorização do ponto de ref. Bloquear o eixo: **+8**

Bloquear a memorização do ponto de ref. com teclas dos eixos laranjas**MP7296**

Não bloquear a memorização do ponto de ref.: **0**
Bloquear a memorização do ponto de ref. com as teclas dos eixos laranjas: **1**

Anular a visualização de estados, parâmetros Q e dados da ferrta.

MP7300

Não apagar a visualização de estados: **+0**

Apagar a visualização de estados: **+1**

Apagar parâmetros Q: **+0**

Não apagar parâmetros Q: **+2**

Apagar número, eixo e dados da ferrta.: **+0**

Não apagar número, eixo e dados da ferrta.: **+4**

Determinar a representação gráfica

MP7310

Representação gráfica em três planos segundo DIN 6, 1ª Parte, método de projecção 1: **+0**

Representação gráfica em três planos segundo DIN 6, 1ª Parte, método de projecção 2: **+1**

Não rodar o sistema de coordenadas para a representação gráfica: **+0**

Rodar 90° o sistema de coordenadas para representação gráfica: **+2**

Para simulação em ciclos de maquinação, assinalar só o último passo: **+0**

Para simulação em ciclos de maquinação, assinalar todos os passos: **+16**

Determinar o gráfico de programação

MP7311

Não representar pontos de penetração como círculo: **+0**

Representar pontos de penetração como círculo: **+1**

Não representar trajectórias de meandro em ciclos: **+0**

Representar trajectórias de meandro em ciclos: **+2**

Não representar trajectórias corrigidas: **+0**

Representar trajectórias corrigidas: **+3**

Maquinação e execução do programa

Ciclo 17: orientação da ferr.ta no início do ciclo

MP7160Efectuar a orientação da ferr.ta.: **0**Não efectuar a orientação da ferr.ta.: **1**

Funcionamento do ciclo 11 FACTOR DE ESCALA

MP7410FACTOR DE ESCALA activo em 3 eixos: **0**FACTOR DE ESCALA activo apenas no plano de maquinação: **1**

Dados da ferr.ta. no ciclo de apalpação programável TOUCH-PROBE 0

MP7411Escrever por cima dados da ferr.ta actuais com dados de calibração do apalpador 3D: **0**Manter os dados actuais da ferr.ta: **1**

Modo de transição na fresagem do contorno

MP7415.0Acrescentar círculo de arredondamento: **0**Acrescentar polinomo de 3º grau (Spline cúbico, curva sem modificação brusca da velocidade): **1**Acrescentar polinomo de 5º grau (curva sem modificação brusca da aceleração): **2**Acrescentar polinomo de 7º grau (curva sem modificação brusca do arranque): **3**

Ajustes para a fresagem do contorno

MP7415.1Não rectificar o contorno: **+0**Rectificar o contorno: **+1**Não alisar o perfil de velocidade se houver uma curta recta entre transições de contorno: **+0**Alisar o perfil de velocidade se houver uma curta recta entre transições de contorno: **+2**

Ciclos SL, modo de operação

MP7420.0

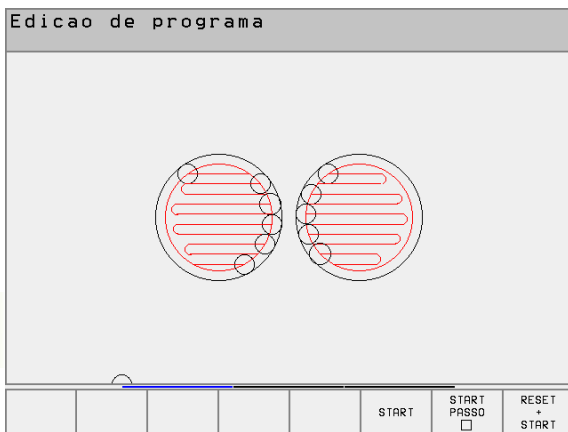
Fresar o canal em redor do contorno em sentido horário para ilhas, e em sentido anti-horário para caixas: **+0**
 Fresar o canal em redor do contorno em sentido horário para caixas, e em sentido anti-horário para ilhas: **+1**
 Fresar o canal do contorno antes do desbaste: **+0**
 Fresar o canal do contorno depois do desbaste: **+2**
 Unir os contornos corrigidos: **+0**
 Unir os contornos sem corrigir: **+4**
 Desbaste até à profundidade da caixa: **+0**
 Fresar e desbastar por completo a caixa antes de cada novo avanço: **+8**

Para os ciclos 6, 15, 16 é válido o seguinte:
 No fim do ciclo, deslocar a ferrta. para a última posição programada antes da chamada de ciclo: **+0**
 No fim do ciclo, retirar a ferrta. somente no seu eixo: **+16**

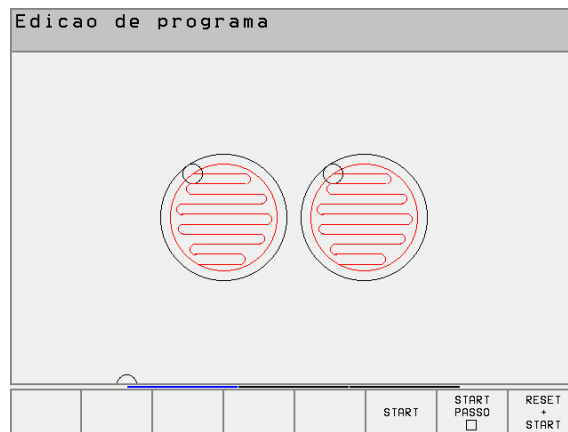
Ciclos SL, modo de operação

MP7420.1

Desbastar campos separados em forma de meandro com movimento elevatório: **+0**
 Desbastar campos separados um após outro sem movimento elevatório: **+1**
 Bit 1 bis até 7: reservado



MP7420.1 = 0
 (Pequenos círculos = movimentos de penetração)



MP7420.1 = 1

Ciclo 4 FRESAR CAIXAS e ciclo 5 CAIXA CIRCULAR: factor de sobreposição**MP7430****0,1 a 1,414****Funcionamento das diferentes funções auxiliares M****MP7440**Paragem da execução do programa em M06: **+0**Sem paragem da execução do programa em M06: **+1**Sem chamada do ciclo com M89: **+0**Chamada do ciclo com M89: **+2**Paragem da execução do programa nas funções M: **+0**Sem paragem da execução do programa nas funções M: **+4**

Avanço no eixo da ferramenta com M103 F.

Redução inactiva: **+0**

Avanço no eixo da ferramenta com M103 F.

Redução inactiva: **+16**Vigia „Não memorizar o eixo em posição“ em tempo de espera entre duas frases NC: **+0**Vigia „Não memorizar o eixo em posição“ em tempo de espera entre duas frases NC: **+32****Ângulo da mudança de direcção que é ainda deslocado com velocidade de trajectória constante (Esquina com R0, "Esquina interior" também com correcção de raio)**

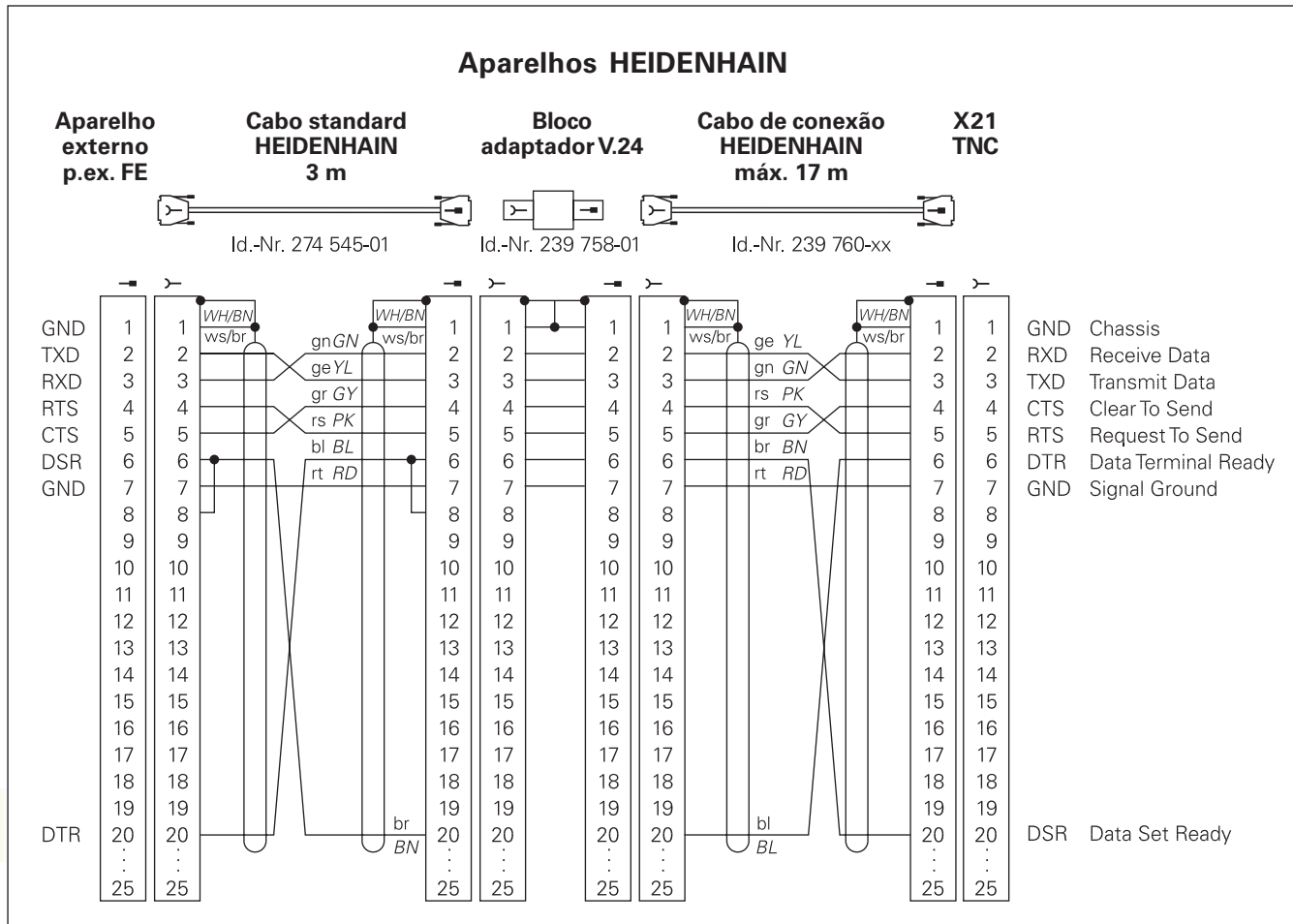
Válido para o funcionamento com controlo de arrasto e controlo prévio da velocidade

MP7460**0,000 até 179,999 [°]****Máxima velocidade de uma trajectória com o override de avanço a 100% nos modos de funcionamento de execução do programa****MP7470****0 a 99.999 [mm/min]****Os pontos zero da tabela referem-se a****MP7475**Ponto zero da peça: **+0**Ponto zero da máquina: **+1****Volantes electrónicos****Determinar o tipo de volante****MP7640**Máquina sem volante: **0**Volante de embutir HR 130: **2**Volante múltiplo com teclas suplementares: **5**Volante portátil HR 410 com funções suplementares: **6****Funções do volante****MP7641**Factor de subdivisão programável com o teclado: **+0**Determinar por módulo do PLC o factor de subdivisão: **+1**Volante não activado no modo de funcionamento memorizar: **+0**Volante activado no modo de funcionamento memorizar: **+2**

15.2 Distribuição de conectores e cablagem para as conexões de dados externas

Conexão V.24/RS-232-C

Aparelhos HEIDENHAIN

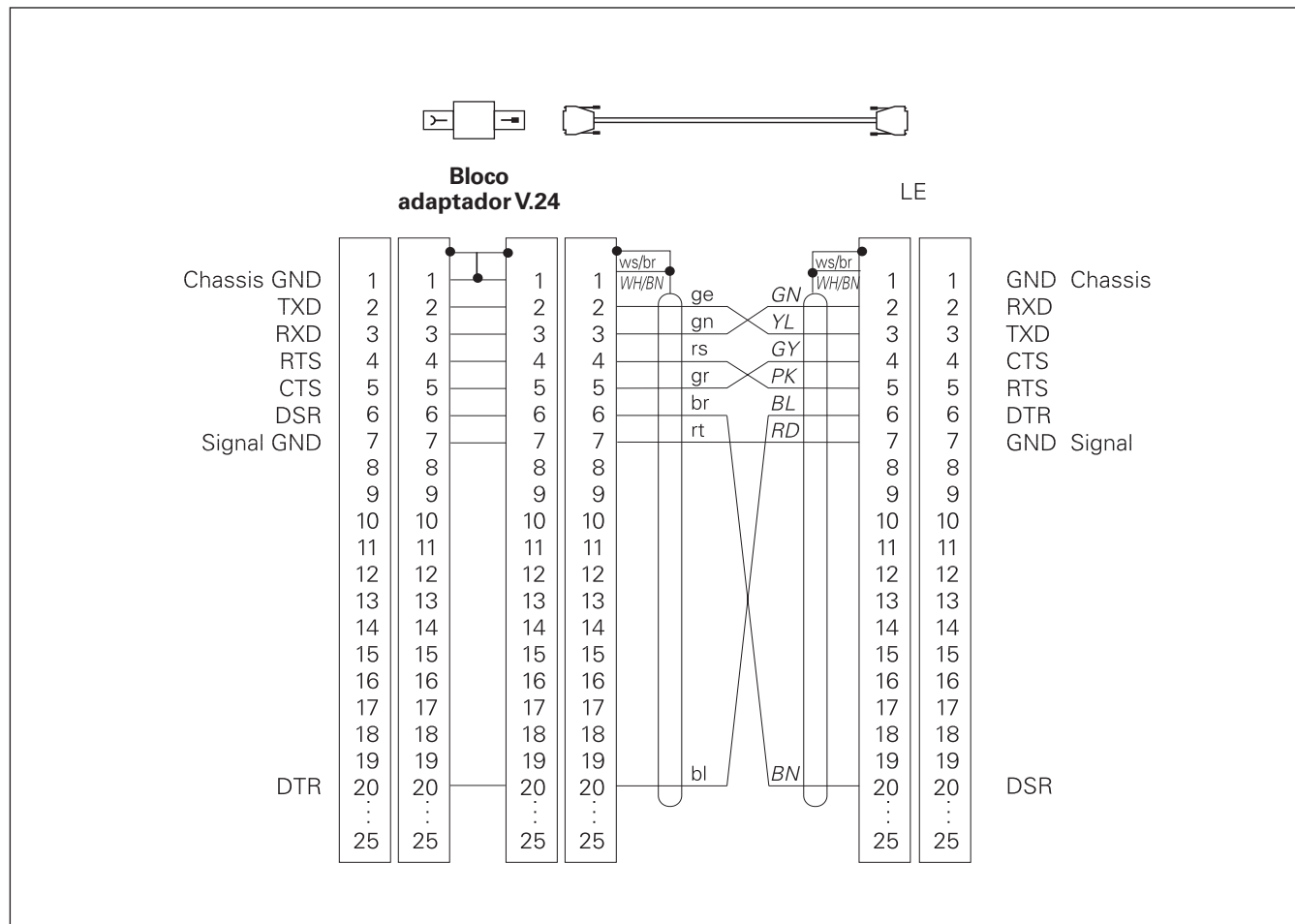


A distribuição de conectores na unidade lógica do TNC (X21) é diferente da do bloco adaptador.

Aparelhos que não são da marca HEIDENHAIN

A distribuição de conectores no aparelho que não é da marca HEIDENHAIN pode ser muito diferente de um aparelho HEIDENHAIN.

Essa distribuição depende do aparelho e do tipo de transmissão. Para a distribuição de pinos do bloco conector, ver o desenho em baixo:



15.3 Informação técnica

Características do TNC

Breve descrição

Comando numérico para máquinas até 4 eixos, com orientação adicional da ferrta.

Componentes

- Unidade lógica
- Teclado
- Écrã a cores com softkeys

Conexão de dados

- V.24 / RS-232-C

Eixos com deslocação simultânea em elementos do contorno

- Rectas até 3 eixos
- Círculos até 2 eixos
- hélice 3 eixos

“Look Ahead”

- Arredondamento definido de transições irregulares do contorno (p.ex. em formas 3D)
- para posições com correcção do raio com M120 em cálculo prévio de LA da geometria para adaptação do avanço

Funcionamento paralelo

Editar enquanto o TNC executa um programa de maquinação

Representação gráfica

- Gráfico de programação
- Teste gráfico

Tipos de ficheiros

- Programas de diálogo em texto claro da HEIDENHAIN
- Programas DIN/ISO
- Tabelas de pontos zero
- Tabelas de ferramentas
- Tabelas de posições

Memória do programa

- Com bateria compensadora para cerca de 10 000 frases NC (depende do comprimento das frases), 256 Kbytes
- Podem ser geridos até 64 ficheiros

Definições da ferramenta

Até 254 ferramentas no programa ou na tabela de ferramentas

Auxílios à programação

- Funções para entrada e saída do contorno
- Função HELP

Funções programáveis

Elementos do contorno

- Recta
- Chanfre
- Trajectória circular
- Ponto central do círculo
- Raio do círculo
- Trajectória circular tangente
- Arredondamento de esquinas
- Rectas e trajectórias circulares para a entrada e saída do contorno

Livre programação de contornos

Para todos os elementos do contorno com desenhos não cotados pelo NC

Saltos no programa

- Sub-programa
- Repetição parcial de um programa
- Programa principal como sub-programa

Ciclos de maquinação

- Ciclos de furar para furar, furar em profundidade, alargar furo, mandrilar, roscagem com embraiagem e roscagem rígida
- Desbastar e acabar caixas rectangulares e circulares
- Ciclos para fresar ranhuras rectas e circulares
- Figuras de furos regulares sobre círculo e linhas
- Figuras de furos irregulares a partir de tabelas de furos
- Ciclos para facejar superfícies planas e de ângulos oblíquos
- Maquinar quaisquer caixas e ilhas

Conversão de coordenadas

- Deslocação do ponto zero
- Espelho
- Rotação
- Factor de escala

Aplicação de um apalpador 3D

Funções de apalpação para memorização do ponto de referência e para medição automática da peça

- Digitalização de formas 3D com apalpador digital (opção)
- Medição automática da ferrta.com o apalpador TT 120

Funções matemáticas

- Cálculos básicos +, -, x e ,
 - Cálculos triangulares seno, coseno, tan, arcoseno, arccos, arctan
 - Raiz quadrada de valores (\sqrt{a}) e somas dos quadrados ($\sqrt{a^2 + b^2}$)
 - Elevação ao quadrado de valores(SQ)
 - Elevação a uma potência de valores (^)
 - Constante PI (3,14)
 - Funções de logaritmo
 - Função exponencial
 - Formar o valor negativo (NEG)
 - Formar o número total (INT)
 - Formar o valor absoluto (ABS)
 - Separar os valores antes da vírgula (FRAC)
 - Comparações maior do que, menor do que, igual, diferente
-

Dados do TNC

Tempo de maquinação de uma frase

6 ms/frase
20 ms/frase em elaboração por blocos por meio de conexão de dados

Tempo do ciclo de regulação

Interpolação de trajectória: 6 ms

Velocidade de transmissão de dados

Máximo 115 200 baud

Temperatura ambiente

- Funcionamento: 0°C a +45°C
 - armazenamento: -30°C a +70°C
-

Percurso

Máximo 300 m (11 811 polegadas)

Velocidade de deslocação

Máximo 300 m/min (11 811 polegadas/min)

Rotações da ferr.ta

Máximo 99 999 U/min

Campo de introdução

- Mínimo 1µm (0,0001 polegadas) ou 0,001°
 - Máximo 30 000,000 mm (1.181 polegadas) ou 30 000,000°
-

15.4 Avisos de erro do TNC

Entre outras coisas, o TNC visualiza automaticamente em caso de:

- introduções erradas
- erros de lógica no programa
- elementos de contorno não executáveis
- aplicações do apalpador não adequadas

Nos seguintes resumos, encontram-se alguns dos avisos de erro do TNC, que ocorrem com maior frequência.

Um aviso de erro contendo o número de uma frase de programa foi originado por esta frase ou por uma anterior. Os avisos em texto do TNC apagam-se com a tecla CE, depois de solucionado o problema.

Avisos de erro do TNC ao programar

Não é possível introduzir mais ficheiros

Apagar todos os ficheiros, para introduzir outros ficheiros

Valor de introdução errado

- Introduzir correctamente o número LBL
 - Respeitar os limites de introdução
-

Emissão/Introdução não está preparada

- O cabo de transmissão não está conectado
 - O cabo de transmissão está com defeito ou mal soldado
 - Aparelho conectado (PC, impressora) não está ligado
 - A velocidade de transmissão (baudrate) não está em conformidade
-

Ficheiro protegido!

Anular a protecção do pgm se se pretender editar o ficheiro

Número label ocupado

Atribuir os números Label so uma vez

Salto para o Label 0 não permitido

Não programar CALL LBL 0

Avisos de erro do TNC durante o teste e execução do programa

Eixo duplamente programado	Para os posicionamentos, introduzir só uma vez as coord. do eixo
Frase actual não seleccionada	Antes do teste ou da execução do programa, seleccionar o início do programa com GOTO 0
Ponto de apalpação não atingível	<ul style="list-style-type: none"> ■ Posicionar previamente o apalpador 3D mais próximo no ponto de apalpação ■ Os parâmetros da máquina onde é colocada a posição do apalpador TT não coincidem com a posição real do apalpador TT
Erro aritmético	<p>Cálculos com valores não permitidos</p> <ul style="list-style-type: none"> ■ Definir valores dentro dos limites do campo ■ Seleccionar de forma clara entre si as posições de apalpação para o apalpador 3D ■ na medição individual de lâminas com o apalpador TT, registar a quantidade de lâminas na tabela de ferrtas diferente de 0 ■ Executar TCH PROBE 30 (calibrar o apalpador TT) antes de medir a longitude ou o raio da ferrta. ■ Os cálculos devem poder-se efectuar de forma matematicamente correcta
Correcção da trajectória acabada de forma errada	Não eliminar a correcção do raio da ferrta. numa frase com posição e trajectória circular
Correcção da trajectória iniciada de forma errada	<ul style="list-style-type: none"> ■ Introduzir a mesma correcção de raio antes e depois de uma frase RND e CHF ■ Não começar a correcção de raio da ferrta. numa frase com posição de trajectória circular
CYCL DEF incompleto	<ul style="list-style-type: none"> ■ Definir os ciclos com todas as indicações na sequência determinada ■ Não chamar os ciclos de conversão ■ Definir o ciclo antes da chamada de ciclo ■ Introduzir a profundidade de passo diferente de 0
Plano mal definido	<ul style="list-style-type: none"> ■ Não modificar o eixo da ferrta. em rotação básica activada ■ Definir correctamente os eixos principais para trajectórias circulares ■ Definir ambos os eixos principais para CC
Programado um eixo errado	<ul style="list-style-type: none"> ■ Não programar eixos bloqueados ■ Executar caixa rectangular e ranhura no plano de maquinação ■ Não reflectir eixos rotativos ■ Introduzir longitude de chanfre positiva

Rotações erradas	Programar as rotações dentro dos limites permitidos
Chanfre não permitido	Acrescentar um chanfre entre duas frases lineares com a mesma correcção de raio
Dados do programa errados	O programa introduzido por conexão de dados contém formatos de frase errados
Sem modificações no PGM em curso	Não editar o programa enquanto está a ser transmitido ou executado
Ponto final do círculo errado	<ul style="list-style-type: none"> ■ Introduzir por completo o círculo de conexão ■ Programar os pontos finais da trajectória de forma a situarem-se sobre a trajectória circular
Falta o ponto central do círculo	<ul style="list-style-type: none"> ■ Definir o ponto central do círculo com CC ■ Definir o pólo com CC
Nº Label inexistente	Chamar só os números Label programados
Factor de Escala não permitido	Introduzir idênticos os factores de escala dos eixos de coordenadas no plano da trajectória circular
Secção PGM não visualizada	<ul style="list-style-type: none"> ■ Seleccionar raio da fresa menor ■ Os movimentos 4D não são simulados graficamente ■ Introduzir o eixo da ferrta. para simulação igual ao eixo na BLK FORM
Correcção de raio indefinida	Introduzir a correcção de raio RR ou RL num sub-programa para o ciclo 14 CONTORNO
Arredondamento não definido	Introduzir correctamente o círculo tangente e o círculo de arredondamento
Raio de arredondamento demasiado grande	Os círculos de arredondamento devem poder ajustar-se entre os elementos do contorno
Tecla sem função	Este aviso aparece quando se prime uma tecla que não é necessária para o diálogo actual
Haste de apalpação desviada	Proceder ao posicionamento prévio da haste de apalpação antes da 1ª apalpação, sem roçar a peça

Calibrar o apalpador	<ul style="list-style-type: none"> ■ Calibrar de novo o apalpador TT, foram modificados os parâmetros da máquina para o apalpador TT
Apalpador não está pronto	<ul style="list-style-type: none"> ■ Regular a janela de emissão e recepção (TS 630) na unidade de recepção ■ Testar a operacionalidade do apalpador
Falta TOOL CALL	<ul style="list-style-type: none"> ■ Chamar só as ferramentas que também estejam definidas ■ Executar processo a partir de uma frase com PLC = LIGADO
Tipo de programa indefinido	<ul style="list-style-type: none"> ■ No programa, começar apenas com a frase TOOL DEF ■ Após interrupção, não iniciar o programa com trajectória circular tangente nem com aceitação do pólo
Falta avanço	<ul style="list-style-type: none"> ■ Introduzir avanço para a frase de posicionamento ■ Introduzir de novo FMAX em cada fras. Ao trabalhar com tabelas de pontos: programar avanço com valor numérico
Sinal errado	Introduzir os sinais para os parâmetros do ciclo segundo as prescrições
Raio da ferramenta demasiado grande	<p>Seleccionar o raio da ferrta. de forma a que</p> <ul style="list-style-type: none"> ■ se situe dentro dos limites pré-estabelecidos ■ Mandar calcular e executar os elementos de contorno
Decorrido o tempo de vida da ferrta.	O TIME1 ou o TIME2 da TOOL.T foi excedido, e na tabela de ferrtas. não foi definida nenhuma ferrta. gémea
Falta ângulo de referência	<ul style="list-style-type: none"> ■ Definir claramente as trajectórias circulares e os pontos finais do círculo ■ Introdução de coordenadas polares: definir correctamente o ângulo em coordenadas polares
Sobreposição demasiado elevada	<ul style="list-style-type: none"> ■ Terminar sub-programas com LBL0 ■ Memorizar CALL LBL para sub-programas sem REP ■ Memorizar CALL LBL para repetições parciais de um programa com repetições (REP) ■ Os sub-programas não podem chamar-se a si próprios ■ Sobrepor sub-programas num máximo de 8 vezes ■ Sobrepor programas principais como sub-programas num máximo de 4 vezes

Avisos de erro do TNC ao digitalizar

Eixo duplamente programado	Programar dois eixos diferentes para as coordenadas do ponto de partida (ciclo LINHAS DE NÍVEL)
Posição de início errada	Programar as coordenadas do ponto de partida para o ciclo LINHAS DE NÍVEL de forma a que estas se encontrem dentro do CAMPO
Ponto de apalpação não atingível	<ul style="list-style-type: none"> ■ A haste de apalpação não deve ser desviada antes de se atingir o CAMPO ■ A haste de apalpação deve ser desviada no CAMPO
Campo foi excedido	Introduzir o CAMPO para a peça 3D completa
Dados errados para o campo	<ul style="list-style-type: none"> ■ Introduzir as coordenadas MIN menores do que as respectivas coordenadas MAX ■ Definir o CAMPO dentro da limitação por meio de interruptor de fim-de-curso ■ Definir o CAMPO para os ciclos MEANDRO e LINHAS DE NÍVEL
Rotação não permitida	Anular a conversão de coordenadas antes da digitalização
Eixo de clivagem não permitido	Definir as coordenadas do ponto de partida (ciclo LINHAS DE NÍVEL) diferentes do eixo da haste de apalpação
Programado um eixo errado	<ul style="list-style-type: none"> ■ Introduzir o eixo calibrado do apalpador no ciclo CAMPO ■ Não programar em duplicado os eixos no ciclo CAMPO
Factor de Escala não permitido	Anular a conversão de coordenadas antes da digitalização
Espelho não permitido	Anular a conversão de coordenadas antes da digitalização
Haste de apalpação desviada	Posicionar previamente o apalpador de forma a que a haste de apalpação não seja desviada fora do CAMPO

Apalpador não está pronto

- Regular a janela de emissão e recepção (TS 630) na unidade de recepção
- Testar a operacionalidade do apalpador
- O apalpador não se deixa retirar

Mudar a bateria do apalpador

- Substituir a bateria do cabeçote de apalpação (TS 630)
- É emitido o aviso no fim da linha

Limite de tempo excedido

Determinar a Limitação de Tempo, e em seguida a peça 3D (CICLO LINHAS DE NÍVEL)

15.5 Trocar a bateria

Quando o comando está desligado, há uma bateria compensadora que abastece com corrente o TNC para não se perder dados na memória RAM.

Quando o TNC visualiza o aviso de troca da bateria compensadora, você deverá mudar as baterias. Para além do bloco de alimentação de corrente, as baterias encontram-se na unidade lógica (caixa redonda preta). Também existe no TNC um armazenador de energia que abastece o comando de energia enquanto você substitui as baterias (tempo máximo: 24 horas).



Para substituir a bateria compensadora, desligue a máquina e o TNC!

A bateria compensadora só pode ser substituída por pessoal para isso qualificado!

Tipo de bateria: 3 pilhas redondas, leak-proof, especificação IEC „LR6“

- A**
- Acabamento de ilhas rectangulares ... 143
 - Acabamento de uma ilha circular ... 147
 - Aceitar a posição real ... 77
 - Acessórios ... 12
 - Acrescentar comentários ... 40
 - Ajustar VELOCIDADE BAUD ... 269
 - Alargar furo ... 127
 - Apalpador 3D
 - calibrar
 - digital ... 249
 - medição durante a execução do programa ... 256
 - compensar o desvio central ... 249
 - Arredondamento de esquinas ... 82
 - Avanço constante na lâmina da ferramenta ... 115
 - Avisos de erro
 - emitir ... 213
 - na digitalização ... 299
 - na programação ... 295
 - no teste e na execução do programa ... 296
- C**
- Caixa circular
 - acabar ... 146
 - desbastar ... 144
 - Caixa rectangular
 - acabar ... 141
 - desbastar ... 140
 - Cálculo entre parênteses ... 219
 - Chamada do programa
 - através de um ciclo ... 190
 - Um programa qualquer como sub-programa ... 196
 - Chanfre ... 77
- C**
- Ciclo
 - chamar ... 121, 123
 - com tabelas de pontos ... 122
 - definir ... 120
 - grupos de ciclo ... 120
 - Ciclos de apalpação ... 248
 - Ciclos de contorno. *Ver* ciclos SL
 - Ciclos de furar ... 124
 - Ciclos SL
 - ciclo contorno ... 165
 - contornos sobrepostos ... 166
 - desbaste ... 169
 - funcionamento ... 288
 - pré-furar ... 168
 - resumo ... 164
 - Cilindro ... 228
 - Círculo completo ... 79
 - Círculo de arredondamento entre rectas: M112 ... 108
 - Círculo de furos ... 159
 - Compensar a inclinação da peça ... 250
 - Conexão de dados
 - ajustar ... 269
 - distribuição de conectores ... 290
 - Conversão de coordenadas
 - resumo ... 181
 - Coordenadas fixas da máquina: M91/M92 ... 105
 - Coordenadas polares
 - determinar o pólo ... 28
 - Noções básicas ... 28
 - Correcção da ferr.ta
 - longitude ... 52
 - raio ... 52
 - Correcção do raio ... 52
 - esquinas exteriores ... 55
 - esquinas interiores ... 55
 - introduzir ... 54
 - maquinar esquinas ... 55
- D**
- Dados da ferramenta
 - chamar ... 51
 - introduzir na tabela ... 47
 - introduzir no programa ... 46
 - valores delta ... 46
 - Dados de digitalização
 - executar ... 265
 - Definir bloco ... 34
 - Desbastar 64 *Ver* ciclos SL: desbastar
 - Deslocação do ponto zero ... 182
 - com tabelas de ponto zero ... 182
 - Deslocação dos eixos da máquina
 - com teclas externas de direcção ... 15
 - com volante electrónico ... 16
 - por incrementos ... 17
 - Diálogo ... 37
 - Diálogo em texto claro ... 37
 - Digitalização
 - determinar a área ... 261
 - em forma de meandro ... 262
 - em linhas de nível ... 263
 - programar ciclos de digitalização ... 261
 - Divisão do ecrã ... 4
- E**
- Eixo rotativo
 - deslocação pelo percurso mais curto ... 117
 - reduzir a visualização ... 117
 - Eixos auxiliares ... 27
 - Eixos não comandados no programa NC ... 239
 - Eixos principais ... 27
 - Elipse ... 224
 - Entrada no contorno ... 68
 - Esfera ... 228
 - Espelho ... 184

E

Esquinas abertas num contorno: M98 ... 113

Execução do programa

- continuar após uma interrupção ... 241
- executar ... 238
- interromper ... 240
- resumo ... 238
- saltar frases ... 246
- uma entrada qualquer no programa ... 243

F

Facejar ... 176

Factor de escala ... 186

Factor de escala específico do eixo ... 187

Ficheiros de ajuda

- executar ... 275

Figura de pontos

- resumo ... 158
- sobre linhas ... 160
- sobre um círculo ... 159

Filtro de contorno: M124 ... 110

Frase

- acrescentar ... 38
- apagar ... 38
- modificar ... 38

Fresagem oblonga ... 150

Fresar ranhuras

- com introdução pendular ... 150

Fresar uma ranhura redonda ... 152

Função de Ajuda

- visualizar ... 41

Função MOD

- modificar ... 268
- sair ... 268
- seleccionar ... 268

Funcionamento POSITIP ... 239

Funções angulares ... 210

F

Funções auxiliares

- introduzir ... 104
- para a ferr.ta ... 105
- para controlo da execução do programa ... 105
- para eixos rotativos ... 117
- para indicação de coordenadas ... 105
- para o tipo de trajectória ... 107

Funções de trajectória

- noções básicas ... 65
 - círculos e arcos de círculo ... 66
 - posicionamento prévio ... 66

Furar ... 126, 129

Furar em profundidade ... 125

Furar universal ... 129

G

Gestão de ficheiros

- apagar ficheiro ... 32
- chamar ... 31
- copiar ficheiro ... 32
- introduzir ficheiro ... 33
- mudar nome de ficheiro... 32
- nome do ficheiro ... 31
- proteger ficheiro ... 32
- tipo de ficheiro ... 31

Gestão de programas *Ver* Gestão de ficheiros

Gráfico

- ampliação numa secção ... 234
- na programação ... 39
- vistas ... 232

Gráfico de programação ... 39

H

Hélice ... 88

I

Informações técnicas ... 292

Interpolação helicoidal ... 88

Interromper a maquinação ... 240

L

Ler dados do sistema ... 215

Ligar ... 14

Longitude da ferr.ta ... 45

Look ahead ... 115

M

Mandrilar ... 128

Marcha rápida ... 44

Medição da ferramenta

- automática ... 56
 - longitude da ferr.ta ... 59
 - raio da ferr.ta ... 61
- calibrar o apalpador TT 120 ... 58

Medir peças ... 254

Memória de frases ... 270

Memorizar o ponto de referência

- com apalpador 3D ... 251
 - Esquina como ponto de referência ... 252
 - num eixo qualquer ... 251
 - ponto central do círculo como ponto de referência ... 253
- sem apalpador 3D ... 19

Modificar o avanço ... 18

Modos de funcionamento ... 5

Movimentos da ferr.ta

- programar ... 37
- resumo ... 64

N

Nome do programa

Número da ferr.ta ... 45

- O**
 Orientação da ferramenta ... 191
- P**
 Parâmetros da máquina
 para a visualização do TNC e para o editor do TNC ... 281
 para apalpadores 3D ... 280
 para transmissão de dados externa ... 279
 Parâmetros do utilizador
 gerais ... 278
 para apalpadores 3D e digitalização ... 280
 para maquinação e execução do programa ... 287
 para transmissão de dados externa ... 279
 para visualizações do TNC, editor do TNC ... 282
 Parâmetros do utilizador
 Parâmetros Q
 previamente atribuídos ... 222, 223
 transmitir valores para o PLC ... 218
 verificar ... 212
 Passar pontos de referência ... 14
 Pequenos escalões no contorno: M97 ... 112
 Ponto central do círculo CC ... 78
 Posicionamento com introdução manual ... 22
 Posições da peça
 absolutas ... 29
 incrementais ... 29
 relativas ... 29
 Processo a partir duma frase ... 243
 Programa
 abrir ... 35
 editar ... 38
 estrutura ... 34
- P**
 Programação de parâmetros Q
 decisões se/então ... 211
 funções angulares ... 210
 funções matemáticas básicas ... 208
 Indicações de programação ... 206
 introduzir fórmula ... 219
 outras funções ... 213
 Programação de parâmetros.
Ver Programação de parâmetros Q
 Programação FK
 abrir o diálogo ... 93
 contornos fechados ... 97
 converter um programa FK ... 32
 gráfico ... 92
 noções básicas ... 92
 pontos auxiliares ... 96
 rectas ... 94
 referências relativas ... 97
 trajectórias circulares ... 94
- R**
 Raio da ferr.ta ... 46
 Rebaixamento invertido ... 131
 recta ... 77, 87
 Reentrada no contorno ... 244
 Repetição parcial de um programa
 chamar ... 196
 funcionamento ... 195
 indicações de programação ... 195
 programar ... 196
 Representação 3D ... 234
 Representação em 3 planos ... 233
 Roscagem
 com embraiagem ... 133
 rígida ... 134
 Rotação ... 185
 Rotações da ferr.ta
 introduzir ... 18, 44
 modificar ... 18
- S**
 Saída do contorno ... 68
 Seleccionar o ponto de referência ... 30
 Simulação gráfica ... 235
 Sistema de referência 27
 Sobreposições ... 197
 Software de transmissão de dados ... 270
 Sub-programa
 chamar ... 195
 funcionamento ... 194
 Indicações de programação ... 194
 programar ... 195
 Superfície regular ... 178
- T**
 Tabela de ferramentas
 editar ... 49
 possibilidades de introdução...47
 sair ... 49
 seleccionar ... 49
 Tabela de posições ... 50
 Tabelas de pontos ... 122
 exemplo de programação ... 136, 157
 Teach-in ... 77
 Teclado ... 5
 Tempo de espera ... 190
 Teste do programa
 até uma frase determinada ... 237
 executar ... 237
 resumo ... 236
 Tipos de funções ... 207

T

Tipos de trajectória
 livre programação de contornos FK.
 Ver programação FK
 coordenadas polares ... 86
 recta ... 87
 resumo ... 86
 trajectória circular em redor
 do pólo CC ... 87
 trajectória circular
 tangente ... 88
 coordenadas cartesianas ... 76
 recta ... 77
 resumo ... 76
 trajectória circular com raio
 determinado ... 80
 trajectória circular em
 redor do ponto central do
 círculo ... 79
 trajectória circular
 tangente ... 81

TNC 410 ... 2
TNCremo ... 270
Trajectória circular ... 79, 80, 81, 87, 88
Transição de contorno
 M112 ... 108
 M124 ... 110
Trigonometria ... 210
Troca da ferr.ta ... 51
 automática ... 51
Trocar bateria ... 300

V

Velocidade
 constante da trajectória: M90 ... 107
Velocidade de
 transmissão de dados ... 269
Vigilância do espaço de trabalho
 em teste do PGM ... 274
Vista de cima ... 233
Visualização de estados
 adicional ... 9
 geral ... 9

M	Actuação da função M	Actua no início / no fim da frase	Página
M00	PARAGEM da execução do programa/PARAGEM da ferr.ta/Refrigerante DESLIGADO	■	105
M01	Paragem opcional da execução do programa	■	240
M02	PARAGEM da execução do programa/PARAGEM da ferr.ta/Refrigerante DESLIGADO/se necess. apagar visualização de estados (depende de parâmetros de máquina)/Retorno à frase 1	■	105
M03	Ferramenta LIGADA no sentido horário	■	
M04	Ferramenta LIGADA no sentido anti-horário	■	
M05	PARAGEM da ferr.ta.	■	105
M06	Troca da ferr.ta/PARAGEM da execução do programa (depende de parâmet.máquina)/PARAGEM da ferr.ta	■	105
M08	Refrigerante LIGADO	■	
M09	Refrigerante DESLIGADO	■	105
M13	Ferr.ta LIGADA no sentido horário/Refrigerante LIGADO	■	
M14	Ferramenta LIGADA no sentido anti-horário/Refrigerante LIGADO	■	105
M30	Mesma função que M02	■	105
M89	Função auxiliar M livre ou Chamada do ciclo activada de forma modal (depende de parâmet. máquina)	■	121
M90	Só em funcionamento com erro de arrasto: velocidade constante nas esquinas	■	107
M91	Na frase de posicionamento: as coordenadas referem-se ao ponto zero da máquina	■	105
M92	Na frase de posicionamento: as coordenadas referem-se a uma posição definida Hersteller definierte Position, z.B. auf die Werkzeugwechsel-Position	■	105
M93	Na frase de posicionamento: as coordenadas referem-se à posição actual da ferramenta. Aplica-se em frases com R0, R+, R-	■	
M94	Reduzir a visualização do eixo rotativo para um valor inferior a 360°	■	117
M97	Maquinação de pequenos desníveis	■	112
M98	Maquinação completa de contornos abertos	■	113
M99	Chamada do ciclo por frases	■	121
M101	Troca de ferr.ta automática com ferr.ta gémea quando foi excedido o tempo de vida máx.	■	
M102	Anular M101	■	51
M103	Reduzir avanço do factor F no aprofundamento (valor percentual)	■	114
M109	Velocidade de avanço constante na lâmina da ferr.ta (aumento e redução do avanço)	■	
M110	Velocidade de avanço constante na lâmina da ferr.ta (só redução do avanço)	■	
M111	Anular M109/M110	■	115
M112	Acrescentar transições de contorno entre quaisquer elementos de contorno; Introduzir com T a tolerância do desvio de contorno	■	
M113	Anular M112		108
M120	Cálculo prévio do contorno com correcção de raio (LOOK AHEAD)	■	115
M124	Filtro do contorno	■	110
M126	Deslocar os eixos rotativos pelo curso mais curto	■	
M127	Anular M126	■	117

HEIDENHAIN

DR. JOHANNES HEIDENHAIN GmbH

Dr.-Johannes-Heidenhain-Straße 5

83301 Traunreut, Germany

☎ +49 (86 69) 31-0

FAX +49 (86 69) 50 61

e-mail: info@heidenhain.de

Technical support FAX +49 (86 69) 31-10 00

e-mail: service@heidenhain.de

Measuring systems ☎ +49 (86 69) 31-31 04

e-mail: service.ms-support@heidenhain.de

TNC support ☎ +49 (86 69) 31-31 01

e-mail: service.nc-support@heidenhain.de

NC programming ☎ +49 (86 69) 31-31 03

e-mail: service.nc-pgm@heidenhain.de

PLC programming ☎ +49 (86 69) 31-31 02

e-mail: service.plc@heidenhain.de

Lathe controls ☎ +49 (7 11) 95 28 03-0

e-mail: service.hsf@heidenhain.de

www.heidenhain.de

Os apalpadores 3D da HEIDENHAIN ajudam-no a reduzir os tempos secundários:

Por exemplo

- Por exemplo
- Memorizar pontos de referência
- Medir peças
- Digitalizar formas 3D

com os apalpadores de peças

TS 220 com cabo

TS 640 com transmissão por infra-vermelhos



- Medir ferramentas
- Supervisionar desgaste
- Detectar rotura da ferramenta

com o apalpador de ferramentas

TT 130

